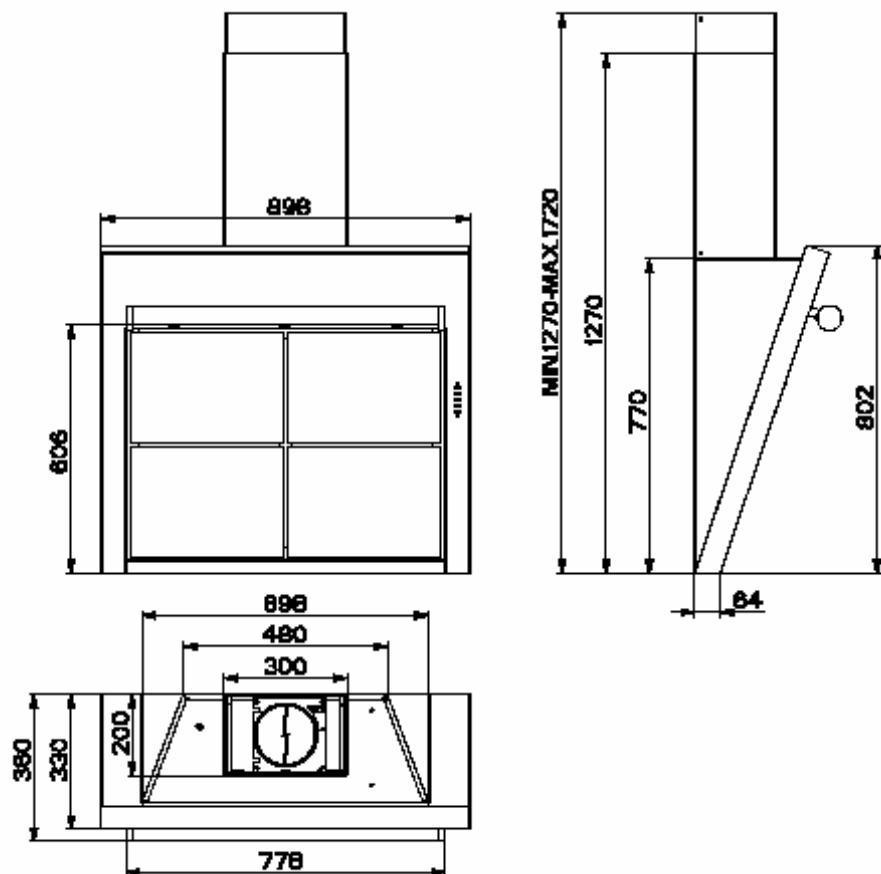


## WYMIARY



## INSTRUKCJA MONTAŻU I OBSŁUGI OKAPU KUCHENNEGO

### *Matrix Pro ELC*

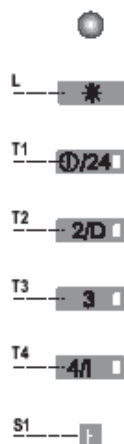


DOM BIANCO Sp z o.o.  
05-090 Raszyn, Al. Krakowska 5  
tel. 022/720 11 98, 720 11 99  
fax. 022/720 06

## PANEL STEROWANIA

pilot na zamówienie

		LED	FUNKCJE
L	Oświetlenie		Włącznik i wyłącznik oświetlenia
T1	Silnik 0/1	zapalony	Pierwsza prędkość. Wyłącza okap, jeżeli przytrzymamy przycisk przez 2 sekundy
		migający	Wymiana powietrza 24h. Włącza się i wyłącza, jeżeli przytrzymamy przez 5". Możliwość włączenia z każdej pozycji na wydajność 100m <sup>3</sup> /h przy głośności zaledwie 28 dB(A), nawet przy wyłączonym okapie.
T2	Prędkość	zapalony	Druaga prędkość
		migający	Opóźnione włączenie (30'). Przytrzymując przez 2" przycisk, uaktywniamy opóźnione wyłączenie automatyczne o 30'. Wskazany do wyeliminowania pozostałych zapachów. Możliwość włączenia z każdej pozycji i szybkiego wyłączenia za pomocą tego samego przycisku.
T3	Prędkość	zapalony	Trzecia prędkość
T4	Prędkość	zapalony	Maksymalna prędkość
		migający	Prędkość intensywna; stosowana podczas smażenia lub gotowania potraw wydzielających intensywne zapachy. Włącza się jeżeli przytrzymamy przycisk przez 2 sekundy. Po 10 minutach wyłącza się automatycznie. Można ją wyłączyć wcześniej każdym przyciskiem prędkości.
S1	Led	zapalony	Informuje o konieczności umycia metalowych filtrów przeciw tłuszczowych Alarm zapala się po 100 godzinach pracy okapu. Reset → konserwacja.
		Migający	Alarm filtrów węglowych, jeżeli jest wcześniej uaktywniony. Przy wymianie filtrów węglowych należy umyć metalowe filtry przeciw tłuszczowe. Zapala się po 200 godz. pracy. Reset i uaktywnienie → w rozdziale „Konserwacja”.



Okap może być włączony od razu na żadaną prędkość, bez przechodzenia uprzednio przez włącznik T1 (0/1).

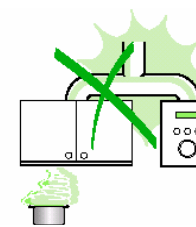
## REKOMENDACJE I ZALECENIA

Model Matrix Pro jest przystosowany do pracy zarówno w wersji wyciąg (podłączenie do kanałów wentylacyjnych w ścianach budynków), jak i w wersji pochłaniacz z nawrotem oczyszczonego powietrza do pomieszczenia kuchennego.

Przed przystąpieniem do montażu okapu kuchennego należy przewidzieć ewentualne trudności, jakie mogą powstać podczas montażu i użytkowania urządzenia. Prace montażowe powinny być wykonywane przez odpowiednio przeszkolony i wykwalifikowany personel. Prace montażowe oraz umiejscowienie i sposób podłączenia urządzenia do instalacji wentylacyjnych i elektrycznych musi odpowiadać obowiązującym przepisom prawa i normom, a w szczególności postanowieniom rozporządzenia Ministra Infrastruktury z dnia 12 kwietnia 2002 r w sprawie warunków technicznych, jakim powinny odpowiadać budynki i ich usytuowanie (Dz. U. nr 75 z 2002 r. poz. 690).

**Producent i importer nie ponosi żadnej odpowiedzialności prawnej i materialnej za wszelkie straty materialne i szkody w zdrowiu osób spowodowane nie stosowaniem się do podanych w niniejszej instrukcji zasad montażu urządzenia.**

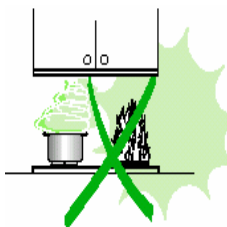
- Okap kuchenny nie powinien być instalowany niżej niż 65 cm od płyty grzewczej, przy czym odległość tę mierzymy od najwyższego punktu płyty grzewczej lub kuchenki (np. ruszt).
- Przed podłączeniem urządzenia do źródła zasilania elektrycznego należy upewnić się, czy napięcie i częstotliwość prądu w instalacji elektrycznej odpowiadają wartościom podanym na tabliczce znamionowej okapu.
- Połączenie wyciągu i przewodu kominowego powinno być poprowadzone jak najkrótszą drogą i rurą o minimalnej średnicy 120mm.
- W przypadku stosowania okapu kuchennego w wersji wyciąg, kanał wentylacyjny nie może być połączony z kanałami służącymi do odprowadzania spalin pochodzących z innych urządzeń zasilanych innymi źródłami energii niż elektryczna (np. piece centralnego ogrzewania, termy do wody itp.).
- Zainstalować wyłącznik dwubiegunowy, w którym odległość między stykami w położeniu "wyłączony" wynosi co najmniej 3 mm.



- Jeżeli w pomieszczeniu, w którym ma być zainstalowany okap kuchenny, znajdują się inne urządzenia bezpośrednio spalające paliwa, np. piec centralnego ogrzewania, to urządzenie takie nie może pobierać do spalania powietrza z pomieszczenia lub musi to być urządzenie o tak zwanym zbilansowanym przepływie spalin. W przypadku, gdy okap kuchenny jest użytkowany **jako wyciąg** w pomieszczeniu razem z urządzeniem zasilanym energią inną niż elektryczna, to podciśnienie w pomieszczeniu nie może przekroczyć 0,04 mbar (4 Pa), gdyż przy większej wartości może nastąpić zassanie spalin do pomieszczenia. Upewnić się, czy został zapewniony dopływ odpowiedniej ilości świeżego powietrza do pomieszczenia. Jeżeli nie, to w dolnej części ściany, należy zrobić otwór wychodzący na zewnątrz budynku o średnicy 10cm ( płyty gazowe z zaworami bezpieczeństwa) lub 20cm, jeżeli płyty gazowe nie posiadają zaworów przeciw wypływowych.

### UŻYTKOWANIE

- Okap jest zaprojektowany do domowego użytku, w celu usuwania kuchennych zapachów.
- Urządzenie może być wykorzystywane tylko zgodnie z instrukcją producenta i służy ono do usuwania lub oczyszczania powietrza w pomieszczeniach kuchennych.
- W przypadku, gdy okap jest zainstalowany nad kuchenką lub płytą grzewczą gazową, nigdy nie należy pozostawiać włączonych palników gazowych jeżeli nie stoją nad nimi garnki lub naczynia. Przed zdjęciem naczynia lub garnka z palnika należy wyłączyć dopływ gazu lub zredukować wysokość płomienia do minimum. Nigdy nie wolno pozostawiać włączonych palników gazowych bez dozoru.
- Zawsze należy dbać o to, aby płomień nie wystawał poza obrys dna naczynia lub garnka. W ten sposób oszczędzamy gaz i zapobiegamy nadmiernym koncentracjom ciepła pod okapem.
- Okap nie powinien być używany przez dzieci i osoby nie przeszkolone.



### KONSERWACJA

- **Przed przystąpieniem do jakichkolwiek czynności związanych z czyszczeniem lub obsługą techniczną urządzenia, należy odłączyć je od źródła zasilania.**
- Należy wymieniać bądź czyścić filtry po określonym czasie użytkowania.
- Do czyszczenia okapów zaleca się używać miękkich, wilgotnych szmatek i klasycznych płynnych środków do mycia naczyń.
- Wycierać i czyścić zgodnie z kierunkiem polerowania stali.

### KONSERWACJA

#### Filtry węglowe ( WERSJA POCHŁANIACZ)

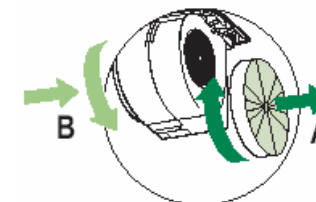
Filtry te nie mogą być czyszczone ani regenerowane. Należy je wymieniać na nowe kiedy miga lampka **S1**, albo co cztery miesiące. Częściej, jeżeli okap jest wykorzystywany intensywnie (ponad 4 godziny dziennie). Alarm jeżeli jest wcześniej uaktywniony, działa tylko przy włączonym silniku.

#### Reset sygnału alarmowego

- Wyłączyć oświetlenie i silnik i jeżeli jest uaktywniona, również funkcję 24h
- Przytrzymać przycisk **T3** przynajmniej przez 3 sekundy, aż do momentu zapalenia się diod.

#### Wymiana

- Zdejmujemy filtry przeciwłuszczowe.
- Następnie wyjmujemy zużyty filtr węglowy, tak jak na rysunku obok (rys.A).
- Wkładamy nowy filtr (rys.B)
- Zakładamy filtry przeciwłuszczowe.



#### Aktywacja sygnału alarmowego następuje w momencie instalacji lub sukcesywnie.

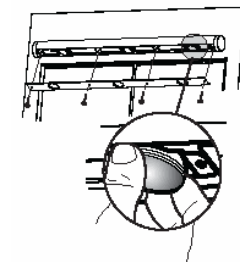
- Należy wyłączyć oświetlenie i silnik.
- Odłączyć zasilanie.
- Przywrócić podłączenie przytrzymując w tym czasie przycisk **T1**.
- Zwalniając przycisk zapalą się wszystkie lampki ( jest ich 5).
- W ciągu 3 sekund włączyć przycisk **T1**, aż do momentu zapalenia się lampek kontrolnych **T1** i **T4**:

= dwa mignięcia Led - alarm filtrów węglowych uaktywniony

= jedno mignięcie Led - alarm filtrów węglowych wyłączony

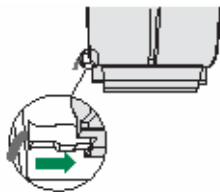
#### Oświetlenie – wymiana żarówek.

- **Żarówki halogenowe: 20 W**
- Zdjąć plafon wykręcając śruby mocujące
- Wyciągnąć halogen ściskając za jego wystającą część i zamienić na nowy o tych samych parametrach
- Nowy halogen montujemy w ten sam sposób, należy upewnić się czy nóżki halogenu trafiły w gniazdo.
- Montujemy plafon dokręcając śruby



## PODŁĄCZENIE ELEKTRYCZNE

- Podłączyć okap do źródła zasilania instalując wyłącznik dwubiegunowy, w którym odległość między stykami w położeniu “wyłączony” wynosi co najmniej 3mm.
- Otworzyć panel pochłaniacza i wyjąć filtry przeciw tłuszczowe (→ Konserwacja). Upewnić się czy przewód zasilania jest prawidłowo umieszczony w gnieździe.
- Zamontować ponownie filtry metalowe i panel.
- Sprawdzić prawidłowe działanie okapu tj.: oświetlenie, silnik, zmianę prędkości.



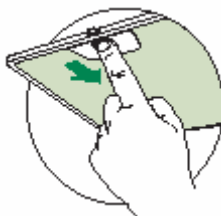
## KONSERWACJA

### Metalowe filtry przeciw tłuszczowe:

- Metalowe filtry przeciw tłuszczowe należy myć przynajmniej raz na dwa miesiące jeżeli okap jest wykorzystywany nie dłużej, niż cztery godziny dziennie. Filtry metalowe można myć zarówno ręcznie (w zlewie z zastosowaniem normalnych płynnych środków do mycia naczyń), jak i zmywarkach.

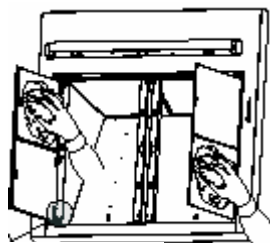
Filtry metalowe należy czyścić, gdy zapali się lampka kontrolna S1, albo co 2 miesiące oraz częściej przy intensywnym użytkowaniu.

- Wyjąć filtry lekko naciskając na przycisk blokady umieszczony w uchwycie.
- Należy zachować ostrożność podczas mycia filtra, aby go nie uszkodzić. Przed ponownym zainstalowaniem należy filtr wysuszyć. Ewentualne odbarwienie koloru po pewnym czasie, nie wpływa na jego skuteczność.
- Po zamontowaniu upewnić się czy uchwyt jest widoczny na zewnątrz.



### Panel pochłaniacza

- Otworzyć panele pochłaniające i odczepić panel korpusu okapu, przesuwając dźwignenkę przytrzymującą (A).
- Do czyszczenia zewnętrznego zaleca się używać miękkich, wilgotnych szmatek i klasycznych neutralnych środków płynnych.
- Czyścić również wewnątrz używając wilgotnej ściereczki i neutralnego środka; nie używać mokrych gąbek, strumieni wody i substancji ściernych.



A

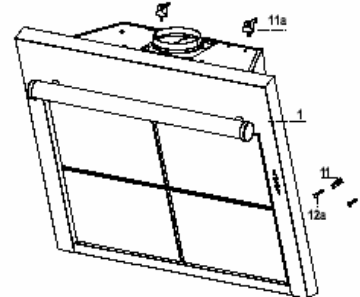
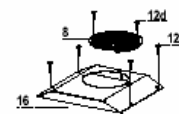
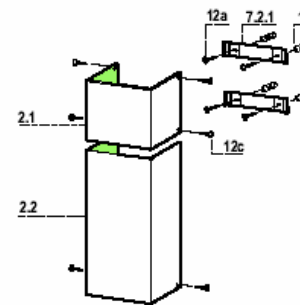


### Reset sygnału alarmowego

- Wyłączyć oświetlenie i silnik i jeżeli jest uaktywniona, również funkcję 24h
- Przytrzymać przycisk T3 przynajmniej przez 3 sekundy, aż do momentu zapalenia się diod.

## MONTAŻ

### KOMPONENTY:

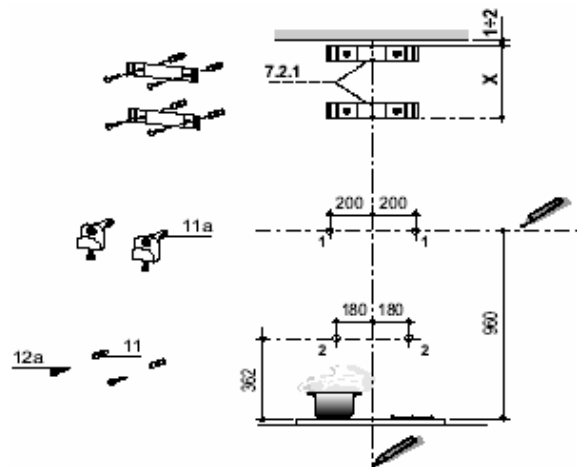


Ref.	liczba	Komponenty okapu
1	1	Korpus okapu z panelem sterowania, oświetleniem i filtry
2.1	1	Komin górny
2.2	1	Komin dolny
8	1	Kratka wylotu powietrza
16	1	Pokrywa filtrująca
7.2.1	2	Zaczepy do mocowania komina górnego
11	6	Kołki
11a	2	Kołki SB 12/10
12a	6	Wkręty 4,2 x 44,4
12c	10	Wkręty 2,9 x 6,5

## INSTALACJA

Okap może być zamontowany nad blatem kuchennym w wersji wyciąg lub pochłaniacz. Dolna część montowanego korpusu powinna znajdować się **min. 650mm** od blatu.

### NAWIERCANIE OTWORÓW



Na ścianie należy narysować pionową linię od środka płyty grzewczej (kuchni) prowadzącą do stropu pomieszczenia lub innego elementu poziomego. Linia ta posłuży do osiowego rozmieszczenia poszczególnych elementów.

Linie poziomą rysujemy w odległości min. 960 mm od płyty grzewczej.

Zaznaczyć miejsce wykonania otworów **1** na linii poziomej w odległości 200 mm od linii pionowej po obu stronach. Sprawdzamy wypoziomowanie.

Zaznaczyć miejsce wykonania otworów **2** po obu stronach w odległości 180 mm od linii pionowej, 362mm nad płytą grzewczą. Sprawdzamy wypoziomowanie.

Za pomocą wiertła o  $\varnothing 12\text{mm}$  wywiercić zaznaczone otwory **1**, a za pomocą wiertła o  $\varnothing 8\text{mm}$  otwory **2**. Osadzić zaczepy z kołkami **11a** w otwory **1** i dokręcić.

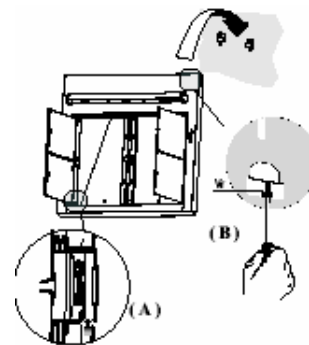
Osadzić kołki rozporowe **11** w otwory **2**. Jeden z uchwytów "7.2.1"

(są one jednokowe) umieszczamy na ścianie w odległości ok. 1-2 mm poniżej stropu lub innego pionowego elementu, do którego będzie dochodzić maskownica komina. Środkujemy go w stosunku do linii pionowej i zaznaczamy na ścianie miejsca wykonania otworów do mocowania uchwyty. Drugi uchwyt umieszczamy poniżej pierwszego tak, aby odległość między górną krawędzią wyższego uchwyty a dolną niższego "X" odpowiadała długości górnego segmentu maskownicy komina. Odległość "X" może być różna w zależności od długości zamówionego górnego segmentu maskownicy komina. Uchwyt środkujemy w stosunku do linii pionowej i zaznaczamy miejsca wykonania otworów do mocowania uchwyty. Za pomocą wiertła o  $\varnothing 8\text{mm}$  wiercimy zaznaczone otwory i wkładamy kołki **11**. Dokręcić uchwyty używając śrub **12a** (4,2x44,4).

### Montaż korpusu

- Otworzyć panele pochłaniające
- Odczepić panel korpusu okapu, przesuując dźwignienkę przytrzymującą (A)

## PODŁĄCZENIE

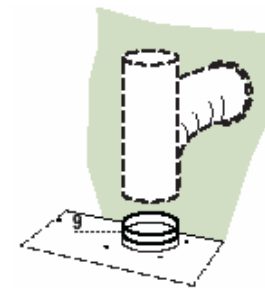


- Zdjąć filtry przeciw tłuszczowe
- Wyregulować 2 śruby **Vr** zaczepów **11a** (B)
- Zawiesić korpus okapu na 2 zaczepach **11a**
- Wewnątrz korpusu wypoziomować okap, regulując go za pomocą śrub **Vr**
- Dokręcić zabezpieczające śruby **11**

**W wersji wyciąg** okap trzeba połączyć z przewodem wentylacyjnym za pomocą sztywnej lub elastycznej (spiralnej) rury o średnicy 150 lub 120mm, wybór

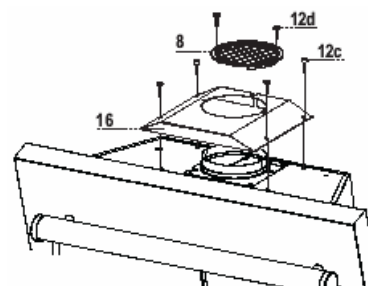
należy do instalatora. Rura może mieć wyjście górą lub z tyłu okapu.

Przy wyprowadzeniu na 120mm założyć kołnierz **9** na wyjście z okapu. Przymocować rurę za pomocą opasek zaciskowych (nie na wyposażeniu). Wyjąć ewentualne filtry węglowe.



### W wersji pochłaniacz,

okap musi być wyposażony w filtry węglowe. *Oczyszczone powietrze jest skierowane z powrotem do pomieszczenia przez kratkę wylotową 8.*



Wymontować blaszkę do mocowania komina, wykręcając 4 śruby.

Dokręcić pokrywę filtrującą na wylot z okapu, używając 4 śrub **12c** (2,9 x 6,5). Następnie kratkę wylotu powietrza dokręcić **8** śrubami **12d**.

**Komin może być zainstalowany tylko w wersji wyciąg.**

### Montaż komina

Aby zamocować **górny komin** należy go lekko rozchylić i osadzić na górnym i dolnym uchwycie ściennym **7.2.1**. Następnie przymocować za pomocą czterech wkrętów **12c** (2,9x6,5).

**Dolny komin** montujemy w podobny sposób dbając o to, aby wszedł on całkowicie między ścianę a górny segment maskownicy. Mocujemy go z boku do korpusu okapu za pomocą dwóch wkrętów **12c** (2,9x6,5) znajdujących się w torebce z akcesoriami montażowymi.

