

Manual de Instrucciones	ES
Bedienungsanleitung	DE
Instructions Manual	GB
Manuel d'instructions	FR
Manual de Instruções	PT
Οδηγίες Χρήσεως	GR
Kullaným Kýlavuzu	TR
Instrukcja obsługi	PL
Használati utasítás	HU
Инструкция по эксплуатации	RU
Керівництво з експлуатації	UA
Návod na použitie	SK
Návod k obsluze	CZ
Ghid de Utilizare	RO
Инструкции за Употреба	BG

## DG2-ISLA



**TeKa**  
KÜCHENTECHNIK

SZANOWNI PAŃSTWO! Serdecznie gratulujemy trafnego wyboru. Jesteśmy przekonani, że nowoczesne, funkcjonalne i praktyczne urządzenie, wyprodukowana z najwyższej jakości materiałów, spełni wszystkie Wasze wymagania.


Prosimy o uważne zapoznanie się z treścią instrukcji obsługi, która dostarcza dokładne informacje dotyczące instalacji, użytkowania i pielęgnacji urządzenia. Instrukcji obsługi nie należy niszczyć, ponieważ wskazówki eksploatacyjne i dane w niej zawarte mogą się przydać w późniejszej eksploatacji.

UWAGA: by móc skorzystać z naszej gwarancji na wyrób, należy przedstawić kartę gwarancyjną oraz potwierdzenie zakupu, opatrzone datą i ostemplowane przez punkt sprzedaży. Bez spełnienia tego wymogu gwarancja jest nieważna.

### ŚRODKI OSTROŻNOŚCI I OGÓLNE ZALECENIA

- Prace instalacyjne mogą być prowadzone wyłącznie przez uprawnione osoby zgodnie z niniejszą instrukcją.
- Należy przestrzegać obowiązujących przepisów dotyczących instalacji urządzeń elektrycznych i wentylacyjnych.
- Przed przyłączeniem urządzenia do instalacji elektrycznej należy sprawdzić zgodność napięcia i częstotliwości z danymi na tabliczce znamionowej. Okap powinien być podłączony do gniazdka z uzziemieniem.
- Nie należy odprowadzać oparów przewodami oddymiającymi, które służą do odprowadzania spalin urządzeń nie zasilanych energią elektryczną.
- Z uwagi na gromadzący się tłuszcz na filtrach metalowych i wewnątrz obudowy okapu istnieje niebezpieczeństwo jego samozapłonu. Dlatego filtry i obudowę należy regularnie czyścić (co najmniej raz w miesiącu).
- Dolna powierzchnia okapu powinna znajdować się co najmniej 50 cm nad palnikami elektrycznymi lub 65 cm nad palnikami gazowymi.
- Nie pozostawiać palących się palników ew. włączonych pól grzejnych bez stojących na nich naczyń. Wysoka temperatura może uszkodzić okap i/lub spowodować pożar.
- Nie wolno gotować i smażyć pod okapem bez zamontowanych filtrów.
- Nie wolno przygotowywać pod okapem tzw. płonących potraw. Otwarty ogień może uszkodzić okap i/lub spowodować pożar.
- Urządzenie jest przeznaczone do użytku domowego i nie może być używany do innych celów.
- Nie wolno używać urządzenia w przypadku widocznego uszkodzenia przewodu

elektrycznego lub też samego urządzenia. W przypadku uszkodzenia urządzenia należy je niezwłocznie wyłączyć i zawiadomić najbliższy punkt serwisowy. W żadnym wypadku nie podejmować samodzielnych prób naprawy. Używać wyłącznie oryginalnych części zamiennych. Naprawy dokonane przez osoby nieuprawnione mogą spowodować uszkodzenie urządzenia lub zakłócić jego eksploatację.

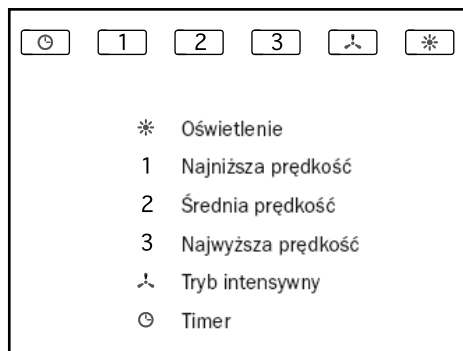
-  Opakowanie. Urządzenie na czas transportu zostało zabezpieczone przed uszkodzeniem przez opakowanie. Po rozpakowaniu urządzenia prosimy Państwa o usunięcie elementów opakowania w sposób nie zagrażający środowisku. Wszystkie materiały zastosowane do opakowania są nieszkodliwe dla środowiska naturalnego, w 100% nadają się do odzysku i oznakowano je odpowiednim symbolem. Uwaga! Materiały opakowaniowe (woreczki polietylenowe, kawałki styropianu itp.) należy w trakcie rozpakowywania trzymać z dala od dzieci.
- Wycofanie z eksploatacji. Niniejsze urządzenie posiada oznaczenia zgodne z Dyrektywą Europejską 2002/96/EC w sprawie zużytego sprzętu elektrycznego i elektronicznego (WEEE). Zapewniając prawidłowe złomowanie niniejszego urządzenia przyczynia się Państwo do ograniczenia ryzyka wystąpienia negatywnego wpływu produktu na środowisko i zdrowie ludzi, które mogłoby zaistnieć w przypadku niewłaściwej utylizacji urządzenia.  
 Niniejszy symbol umieszczony na produkcie lub na dołączonych do niego dokumentach oznacza, że ten produkt jest klasyfikowany jako odpad z gospodarstwa domowego. Urządzenie, z przeznaczeniem jego złomowania, należy zdać w odpowiednim punkcie utylizacji odpadów, w celu recyklingu komponentów elektrycznych i elektronicznych. Urządzenie należy złomować zgodnie z lokalnymi przepisami dot. utylizacji odpadów. Dodatkowe informacje na temat utylizacji, złomowania i recyklingu opisywanego urządzenia można uzyskać w lokalnym urzędzie miasta, w miejskim przedsiębiorstwie utylizacji odpadów lub w sklepie, w którym produkt został zakupiony. Niniejsze urządzenie zostało wykonane z odpowiednich materiałów nadających się do ponownego wykorzystania. Przed złomowaniem zawsze należy doprowadzić urządzenie do stanu nieprzydatności, odcinając kabel elektryczny.

# Spis treści

	Strona
Opis urządzenia	31
Obsługa urządzenia	31
Czyszczenie	32
Rozwiązywanie problemów	32
Dane techniczne	32
Akcesoria na wyposażeniu	33
Montaż	33
Filtry z węgla aktywnego	33

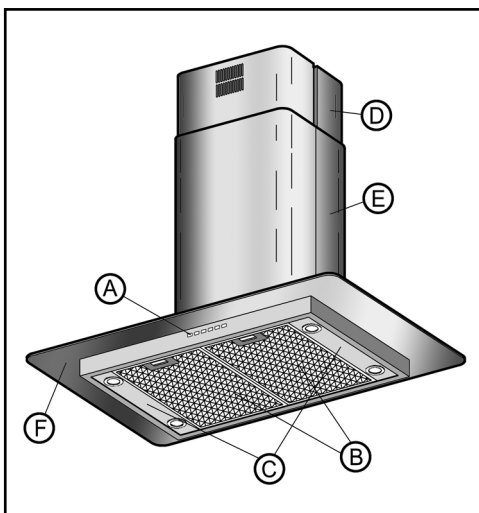
## Obsługa urządzenia

Do obsługi urządzenia służą poniższe przyciski:



## Opis i obsługa urządzenia

- A elektroniczny panel sterujący
- B Filtry metalowe.
- C Oświetlenie 4 x 20 W (G-4).
- D, E Osłona przewodu wentylacyjnego z regulacją wysokości.
- F Szklany parasol.



Zaleca się włączenie wyciągu na kilka minut przed rozpoczęciem gotowania (3 – 5 minut), w ten sposób tworzy się stabilny ciąg powietrza jeszcze przed powstaniem oparów.

Zaleca się również pozostawienie wyciągu włączonego (3 – 5 minut) po zakończeniu gotowania, co umożliwia wydmuchanie wszelkich oparów i tłuszczu z przewodów wentylacyjnych i zapobiega ich cofaniu się do pomieszczenia.

## Programowanie Timeta

Włączyć okap i wybrać odpowiednią prędkość.

Wcisnąć przycisk TIMER. Podświetlenie przycisku zacznie migać.

Czas trwania zaprogramowanej pracy okapu wynosi 10 min. Podczas trwania ustawionego czasu prędkość turbiny może zostać zmieniona.

Tryb intensywny został zaprogramowany tak, że zmienia się automatycznie na poziom 2 po upływie 10 minut..

## Czyszczenie i konserwacja

**Czyszczenie i konserwację należy przeprowadzać zgodnie z instrukcjami bezpieczeństwa przedstawionymi na stronie 30.**

### Czyszczenie obudowy

- Zaleca się użycie specjalnych środków przeznaczonych do czyszczenia stali nierdzewnej.
- Elementy szklane należy czyścić powszechnie używanymi środkami do mycia okien i szkła.
- W żadnym wypadku nie wolno używać metalizowanych gąbek do szorowania ani proszków i mleczek szorujących.

### Czyszczenie filtrów metalowych

Filtry należy myć w zmywarce do naczyń lub ręcznie uprzednio namaczając w gorącej

wodzie z dodatkiem środka myjącego. Dopuszczalne jest stosowanie specjalnych środków/sprayów do usuwania tłuszczu. Płukać pod bieżącą wodą i pozostawić do wyschnięcia. Filtr należy czyścić co najmniej raz w miesiącu.

Niektóre środki myjące używane w zmywarkach mogą odbarwić metalową powierzchnię filtra na czarno. Nie ma to żadnego wpływu na prawidłowe funkcjonowanie urządzenia. Prosimy zwrócić uwagę, że podczas gotowania na filtrze osadza się tłuszcz również, gdy urządzenie nie jest włączone.

### Wymiana żarówek

1. Zdjąć osłonę oświetlenia.
  2. Wymienić żarówkę (20 W; G-4).
  3. Zamontować osłonę oświetlenia.
- Należy stosować żarówki halogenowe o mocy 20 W.

## Rozwiązywanie problemów

Problem	Prawdopodobna przyczyna	Rozwiązanie
Nie działa pochłanianie w okapie.	Okap nie jest podłączony zasilania sieci elektrycznej.  Nie ma napięcia w sieci elektrycznej.	Podłączyć okap do zasilania.  Sprawdzić, dlaczego nie ma napięcia.
Okap nie pochłania wystarczająco lub wibruje.	Filtry są zabrudzone.  Zablokowany jest wylot powietrza.	Wymienić filtry węglowe lub wyczyścić filtry metalowe.  Usunąć przyczynę zablokowania.
Nie działa oświetlenie.	Żarówki są przepalone.  Żarówki są nie dokręcone.	Wymienić żarówki na nowe.  Dokręcić żarówki.

## Dane techniczne

Patrz strona 62.

**TEKA INDUSTRIAL, S.A.** zastrzega sobie prawo do wprowadzania zmian w swoich urządzeniach, jeśli tylko uzna je za konieczne bądź użyteczne, bez szkody dla ogólnego funkcjonowania urządzenia.

## Akcesoria na wyposażeniu

- 1 Redukcja 150/120 mm.
- 2 Uchwyty do dolnej osłony okapu.
- 2 Uchwyty do górnej osłony okapu
- 6 Kołki (Ø8 x 40).
- 6 Wkręty (Ø5 x 45).
- 4 Kołki (Ø6 x 30).
- 4 Wkręty (Ø4 x 30).
- 2 Podkładki (Ø6,4 x Ø18).
- 2 Podkładki (Ø6,4 x Ø12).
- 4 Śruby (M4 x 12).
- 2 Zaciski.

## Montaż

### **I PODŁĄCZENIE DO SIECI ELEKTRYCZNEJ MUSI BYĆ WYKONANE PRZEZ AUTORYZOWANY SERWIS.**

Elementem montażowym (O) zaznaczyć na suficie miejsca na kotwy 8x45 (S), wywiercić otwory.

Element montażowy (O) przykręcić do sufitu kotwami 8x45 (S).

Przykręcić śrubami M6x16 (Q) górną część korpusu (A6) do elementu montażowego (O). Zamocować przewód wentylacyjny z odprowadzeniem w suficie.

Przykręcić śrubami M4x12 (G) górną osłonę (A8) do górnej części korpusu (A6).

Połączyć dolną część korpusu (A7) ze zmontowaną górną częścią obudowy przewodu wentylacyjnego, wkręcając śruby M4 x 12 (A10) na odpowiedniej wysokości. Zamocować na wylocie redukcję (B).

Zdjąć filtry metalowe.

Korpus wyciągu ponownie zawiesić i przykręcić śrubami (A21) M4 x 16) wraz z podkładkami (A22) (Ø6,4 x Ø12) przez.

Podłączyć przewód wentylacyjny do redukcji (B)

Przykręcić śrubami M4x12 (I) dolną osłonę (A9a) do korpusu (A7).

Szczepić ze sobą osłonę (A9b) z osłoną (a9a).

Dopasować filtry metalowe.

### **Filtry z węgla aktywnego (opcja)**

W przypadku braku możliwości odprowadzania oparów na zewnątrz, należy zainstalować filtry z węgla aktywnego. Na wylot wentylatora założyć zamiast przewodu wentylacyjnego dyszę (C). Umieścić nakrętki

(F) na obudowie okapu. Przykręcić ramę (B) wkrętami (E) do obudowy. Włożyć filtry (A) w otwory ram (zatrzask z przodu).

Skuteczność działania filtrów węglowych wynosi od 3 do 6 miesięcy zależnie od intensywności użycia. Filtrów tych nie można czyścić ani regenerować.

### **I PODŁĄCZENIE DO SIECI ELEKTRYCZNEJ MUSI BYĆ WYKONANE PRZEZ AUTORYZOWANY SERWIS.**

Mocowanie dyszy (A13) połączyć z górną częścią korpusu (A6) za pomocą śrub (A4) (M4 x 12).

Dopasować dyszę (A5) do mocowania (A13).

Zamocować przewód wentylacyjny (nie jest dostarczany razem z urządzeniem) do mocowania dyszy (A13).

Elementem montażowym (O) zaznaczyć na suficie miejsca na kotwy 8x45 (S), wywiercić otwory.

Element montażowy (O) przykręcić do sufitu kotwami 8x45 (S).

Przykręcić śrubami M6x16 (Q) górną część korpusu (A6) do elementu montażowego (O). Przykręcić śrubami M4x12 (G) górną osłonę (A8) do górnej części korpusu (A6).

Połączyć dolną część korpusu (A7) ze zmontowaną górną częścią obudowy przewodu wentylacyjnego, wkręcając śruby M4 x 12 (A10) na odpowiedniej wysokości.

Zamocować na wylocie redukcję (B).

Zdjąć filtry metalowe.

Korpus wyciągu ponownie zawiesić i przykręcić śrubami (A21) M4 x 16) wraz z podkładkami (A22) (Æ6,4 x Æ12) przez.

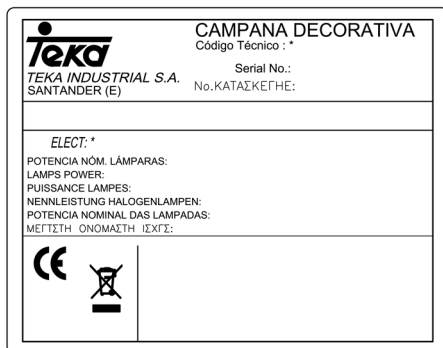
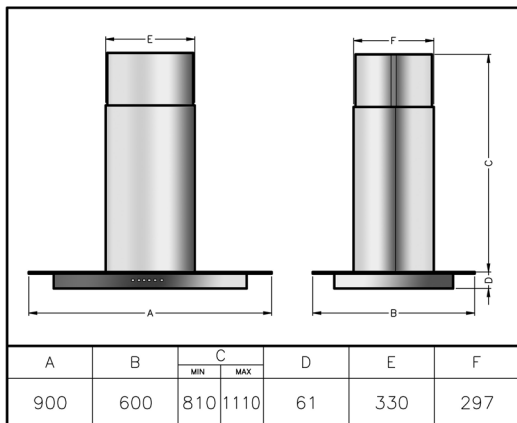
Podłączyć przewód wentylacyjny do redukcji (B)

Przykręcić śrubami M4x12 (I) dolną osłonę (A9a) do korpusu (A7).

Szczepić ze sobą osłonę (A9b) z osłoną (a9a).

Założyć filtry na boki silnika celując otworami w filtrach (A11) na adaptory zamieszczone obudowie (A12) i przekręcić.

Dopasować filtry metalowe.



Código Técnico	Tensión (V) de red	Frecuencia (Hz) de red	Potencia (W) de luces/motor
Code Nr.	Netzspannung (V)	Frequenz (Hz)	Nennleistung (W) Lampen/Motor
Technical Code	Network Tension	Network Frequency	Lights/ Motor Power (W)
Code Technique	Tension (V) Réseau	Fréquence (Hz) Réseau	Puissance (W) Lumières/Moteur
Código Técnico	Tensão (V) Da Rede	Freq. (Hz) Da Rede	Potência (W) Das Luzes /Motor
Τεχνικός Κωδικός	Τάση Δικτύου (V)	Συχνότητα Δικτύου (Hz)	Ισχύς Φώτος/ Μοτέρ (W)
Teknik Kodu	Hat Gerilimi (V)	Hat Frekansi (Hz)	Isik/ Motor Gücü (W)
Kod techniczny	Napięcie znamionowe (V)	Częstotliwość (Hz)	Oświetlenie/ Moc silników (W)
Műszaki Kód Szám	Hálózat Feszültség (V)	Frekvencia (Hz)	Névleges Teljesítmény Izzó/Motor (W)
Технический код	Напряжение в сети (В)	Частота в сети (Гц)	Мощность лампочек/мотора
Технічне позначення	Напруга в мережі (В)	Частота струму в мережі (Гц)	Потужність лампочок/двигуна (Вт)
Technický kód	Napätie v sieti (V)	Frekvencia siete (Hz)	Osvetlenie / Motor výkon (W)
Technick' kód	Elektrické napätí (V)	Frekvence v síti (Hz)	V kon osvětlení/motoru (W)
Cod Tehnic	Tensiune Retea (V)	Frecventa Retea (Hz)	Putere Lumini/Motor (W)
Техн. код	Ел. захран. (V)	Честота (Hz)	Мощност Освет./Мотор
*	220 – 240	50/ 60	4 x 20/ *
*	110 – 127	60	4 x 20/ *

- \* Ver Placa de Características en el interior de la campana.
- \* Siehe Typenschild im Innern der Dunstabzughauben.
- \* Check Characteristics label inside the hood.
- \* Voir Plaque des Caractéristiques à l'intérieur de la hotte.
- \* Vêr Placa de características no interior do exhaustor.
- \* Ελέγξτε την Ταμπέλα Τεχνικών Χαρακτηριστικών μέσα στον απορροφητήρα.
- \* Cihazın üzerindeki teknik özellikler etiketini kontrol ediniz.
- \* Patrz tabliczka znamionowa wewnątrz okapu.
- \* Lásd a típuscímkét a páraelszívó belsejében!
- \* проверьте таблицу характеристик внутри вытяжки
- \* Дивіться список характеристик всередині витяжки.
- \* Pozri údaje na výrobnom štítku prístroja, umiestnenom vo vnútri odsávača.
- \* Popis naleznete na štítku uvnitř digestoře.
- \* Vezi Eticheta cu caracteristici in Interiorul hotei.
- \* ТЕХНИЧЕСКИЕ ДАННИ СА УКАЗАНИ НА ЕТИКЕТА С ЕЛЕКТРИЧЕСКИ ПОКАЗАТЕЛИ.

