

INFORMACJE O GWARANCJI



GLOBALO MAX pokrywa w okresie 2 lat od daty sprzedaży produktu wszystkie koszty napraw usterek, ewidentnie spowodowanych wadami produkcyjnymi. Z gwarancji wyłączone są żarówki, bezpieczniki i filtry oraz wszelkiego rodzaju uszkodzenia, które powstały wskutek błędnego montażu i wadliwej instalacji wentylacyjnej.

W następujących przypadkach gwarancja nie będzie udzielana:

- Użytkowanie sprzętu w gastronomii.
- Użytkowanie sprzętu inne niż w gospodarstwie domowym.
- Użytkowania niezgodnego z instrukcją obsługi lub niezgodnego z przeznaczeniem.
- W zdarzeniach losowych, jak: niekontrolowany skok napięcia elektrycznego, zalanie wodą, zatkanie przewodu wentylacyjnego.
- Powstania widocznych uszkodzeń mechanicznych po montażu urządzenia.



Towar posiadający uszkodzenia mechaniczne, który mimo to został zamontowany, nie podlega wymianie! Przed montażem okapu należy go rozpakować, dokonać dokładnych oględzin powierzchni oraz sprawdzić kompletność wyposażenia w celu zidentyfikowania ewentualnych uszkodzeń.

Widoczne uszkodzenia zewnętrzne reklamowane po montażu są również wyłączone z roszczeń gwarancyjnych.



Za szkody powstałe wskutek bezpośrednich lub pośrednich działań ludzi, zwierząt lub innych przedmiotów, spowodowanych niestosowaniem się do zaleceń zawartych w niniejszej instrukcji a w szczególności do uwag dotyczących instalacji, eksploatacji oraz konserwacji urządzenia, GLOBALO MAX nie ponosi żadnej odpowiedzialności!



GLOBALO MAX nie ponosi żadnej odpowiedzialności za nieścisłości, wynikające z błędów drukarskich lub edytorskich, występujące w niniejszej instrukcji obsługi i użytkowania.

GLOBALO MAX zastrzega sobie prawo do wprowadzania modyfikacji technicznych produktów, będących w interesie użytkownika i nie mających wpływu na stopień bezpieczeństwa i główne parametry urządzenia.



Kupujący jest zobowiązany przechowywać opakowanie wraz ze wszystkimi dokumentami, przez cały okres gwarancyjny.

DEKLARACJA:

Niniejszym, producent deklaruje, że ten produkt spełnia następujące europejskie dyrektywy: 73/23/EEC (dyrektywa niskonapięciowa); 89/336/EEC (dyrektywa kompatybilności elektromagnetycznej) w związku z tym urządzenie zostało oznakowane symbolem CE i wystawiona została deklaracja zgodności.

POSTĘPOWANIE ZE ZUŻYTYM SPRZĘTEM:

Zgodnie z dyrektywą 2002/96/EG dotyczącą postępowania ze zużytym sprzętem (WEEE), po zakończeniu użytkowania tego urządzenia, należy oddać go do punktu zbiórki i recyklingu urządzeń elektrycznych i elektronicznych, pod żadnym pozorem nie wolno wyrzucać go wraz z odpadami komunalnymi. Informuje o tym odpowiednie oznaczenie na produkcie, instrukcji obsługi lub/i opakowaniu.



Komponenty zawarte do produkcji tego urządzenia nadają się do powtórnego użycia, zgodnie z ich oznaczeniem, dzięki temu, wnoszą Państwo istotny wkład w ochronę środowiska naturalnego. Informacji o punktach zbierania i usuwania zużytych urządzeń udzieli Państwu właściwy Urząd Gminy.

Numer GIOS: E0007925WZ

Wersja instrukcji: 3.1

GLOBALO



Okap kuchenny kominowy:

DIVIDA 60.3 SENSOR EKO MAX
DIVIDA 90.3 SENSOR EKO MAX

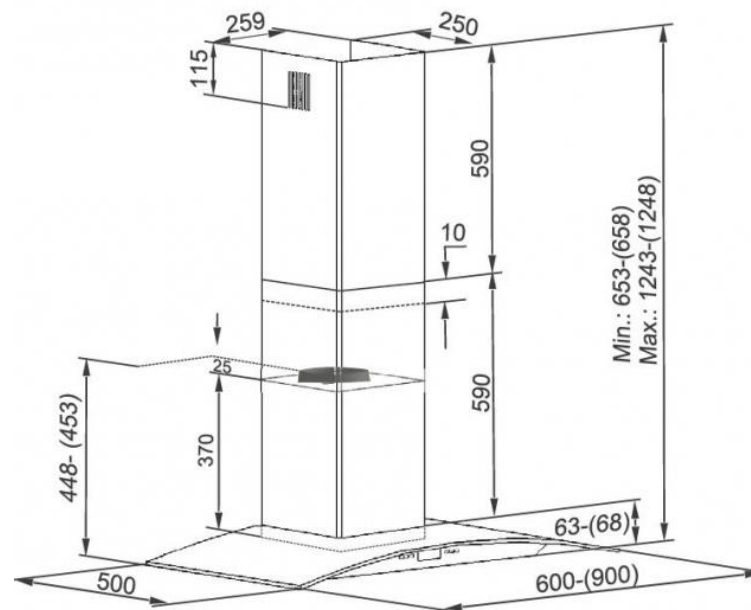
GLOBALO

Spis treści

Serwis	4
Etykieta energetyczna	4
Ilustracja urządzenia	5
Wskazania bezpieczeństwa przy użytkowaniu	5
Wskazania bezpieczeństwa przy konserwacji i czyszczeniu	5
Obsługa okapu	6
Panel obsługi	6
Sterowanie elektroniczne	6
Włączanie i wyłączanie silnika okapu	6
Regulacja prędkości	6
Automatyka wyłączania okapu (TIMER)	6
Funkcja AUTO	6
Włączanie i wyłączanie oświetlenia	6
Konserwacja i czyszczenie	7
Okresy międzykonserwacyjne	7
Czyszczenie okapu	7
Czyszczenie metalowego filtra tłuszczowego	7
Komunikat „FILTER” na wyświetlaczu LCD	8
Wymiana filtra z węglem aktywnym	8
Wymiana lampy diodowej	8
Jak radzić sobie z problemami w eksploatacji ?	9
Okap w ogóle nie funkcjonuje	9
Wydajność jest niewystarczająca / Podwyższony szum eksploatacyjny	9
Lampa diodowa nie działa	9
Wszystkie lampy diodowe nie działają	9
Tryb pracy z wyciągiem lub z wewnętrznym obiegiem powietrza	10
Rysunek wymiarowy urządzenia	10
Wskazówki dla poprawnej instalacji okapu	11
Przyłącze elektryczne	11
Zestawienie dostarczonych części	12
Montaż okapu	13
Wykonanie wewnętrznych połączeń elektrycznych	13
Montaż ścienny	13
Sposoby zmniejszenia wpływu procesu gotowania na środowisko	13
Montaż przewodu odprowadzającego	14
Wykonanie przyłącza sieciowego	14
Montaż maskownicy	14
Uruchomienie	14
Wymiary i dane techniczne	15
Informacje o gwarancji	16
Deklaracja	16
Postępowanie ze zużytym sprzętem	16

Wymiary i dane techniczne:

Napięcie:	220 – 240V
Częstotliwość:	~50 Hz
Moc silnika:	275 W
Ilość stopni prędkości:	3+1
Oświetlenie:	2 x 1,2 W
Moc maksymalna:	277,4 W
Klasa bezpieczeństwa:	I
Średnica wylotu:	Ø 150 mm + redukcja Ø 120 mm



*Błędne podłączenie przewodu wentylacyjnego powoduje spadek wydajności urządzenia, każde załamanie rury o 90 stopni powoduje spadek wydajności o około 10%. Każdy dodatkowy metr rury lub płaskiego kanału powoduje spadek wydajności o kolejne 5%. Zredukowanie średnicy przewodu poprzez redukcję pola przekroju poprzecznego - powoduje spadek wydajności urządzenia. Aby zachować fabryczne parametry urządzenia, należy tak planować montaż aby nie zmniejszać pola powierzchni wylotu turbiny okapu.

Zamontowanie filtra węglowego w okapie obniża jego wydajność o około 25-30%.

Każde stłumienie pracy silnika, spowoduje jego przyspieszenie oraz zwiększenie głośności pracy! W ekstremalnych przypadkach, przy długotrwałej pracy na najwyższym stopniu prędkości i przy znacznie stłumionym ciągu, może doprowadzić nawet do spalenia silnika elektrycznego okapu.

Montaż przewodu odprowadzającego (tylko w wyciągowym trybie pracy)

Do połączenia z otworem wentylacyjnym w ścianie, należy zastosować rurę z tworzywa sztucznego lub giętki przewód odprowadzający średnicy \varnothing 150 mm (min. 120 mm) (nie znajduje się w zestawie).

Ważne: Przyłącze wyciągowe musi być wykonane przed zamocowaniem okapu!

Przyciąć rurę względnie przewód na potrzebną długość. Przewód nie może być załamany. Rurę / przewód połączyć z jednej strony z króćcem przyłączeniowym okapu opaską zaciskową a z drugiej strony z przyłączem wentylacyjnym wyciągu w ścianie. Jeśli używamy przewodu/rury o mniejszej średnicy niż średnica wylotu okapu i stosujemy redukcję, to należy ją zamontować na silikonie aby uniknąć jej ściągnięcia podczas pracy okapu.

Ważne: Jeżeli wyciąg prowadzi bezpośrednio do ściany zewnętrznej, to jego wylot musi być zaopatrzony w samoczynnie otwierającą się pokrywę z lub zawór kłapowy ciągu powrotnego (nie ma w zestawie). Wykonanie odprowadzenia zewnętrznego należy zlecić specjalście.

Wykonanie przyłącza sieciowego

Gdy wszystkie prace montażowe są zakończone, można włączyć wtyczkę sieciową do gniazdka elektrycznego.

Montaż maskownicy

Maskownicę składającą się z części dolnej (3) i części teleskopowej (2) należy zmontować w następujący sposób:

Przy trybie pracy z obiegiem zamkniętym (pochłaniacz): maskownicę teleskopową górną ustawić tak, aby szczeliny wylotu powietrza były u góry. (Rys. 21).

Przy trybie pracy z wyciągiem: maskownicę teleskopową górną ustawić szczelinami wylotu powietrza na dół. Szczeliny są wtedy zakryte.

W odpowiednie, wcześniej wybrane miejsce, przymocować blachę montażową (9) (Rys. 21) dwiema śrubami 3,5x25 mm (18) i dwoma dyblami 6 mm (19) do ściany. Odstęp blachy montażowej (9) ustalić zgodnie ze szkicem obok (Rys. 20).

Zdjąć folię ochronną z płaszczyzn maskownic przylegających do ściany.

Dolną maskownicę (3) z wsuniętą maskownicą teleskopową górną (2) nałożyć na wiszący blok silnika (12). Teraz maskownicę teleskopową górną (2) podciągnąć do zamocowanej blachy montażowej (9) i przymocować dwoma wkrętami M3,5x10mm (17).

Po zawieszeniu maskownic należy zdjąć pozostałą folię ochronną a w trudnodostępnych miejscach, szczególnie, gdzie maskownice są teleskopowo wsunięte, folię należy obciąć żyłką lub innym ostrym narzędziem, pozostawiając niewidoczne fragmenty folii.

Taki sposób mocowania maskownic **pozwoli uniknąć ich porysowania!**

Uruchomienie

Po kompletnym montażu okapu:

- Ściągnąć wszystkie folie ochronne, usunąć ewentualne pozostałości kleju oraz ewentualne plamy tłuszczu i oleju.
- Przeprowadzić test funkcjonowania (patrz rozdział „Obsługa okapu”, strona 6). Możliwym jest wydobywanie się nieprzyjemnego zapachu z urządzenia przez kilkadziesiąt minut, szczególnie w obiegu zamkniętym.

Szanowni Klienci,

Gratulujemy Państwu dokonania trafnego wyboru i życzymy wiele satysfakcji w eksploatacji nowego okapu. Nasze urządzenia prezentują nie tylko dojrzałą technikę ale także funkcjonalność, innowacyjne wzornictwo i przemyślane rozwiązania konstrukcyjne.

Prosimy o uważne zapoznanie się z niniejszą instrukcją a także o przestrzeganie zawartych w niej reguł bezpieczeństwa użytkownika.

Zespół Firmy GLOBALO MAX

Dla zapewnienia Państwu maksymalnego bezpieczeństwa w użytkowaniu zakupionego urządzenia, najważniejsze treści niniejszej instrukcji zostały wyróżnione następującymi symbolami:



Symbol UWAGA, wskazuje na możliwe niebezpieczeństwa w użytkowaniu okapu. Dla własnego bezpieczeństwa, wskazówki oznaczone tym symbolem należy **bezwzględnie przestrzegać!**



Symbol POMOC, oznacza użyteczne informacje pomocne w prawidłowej eksploatacji okapu. Wskazówki te mogą ułatwić codzienną eksploatację sprzętu a także zaoszczędzić energię i czas.

Centrala Firmy

GLOBALO MAX Krzysztof Błażowski

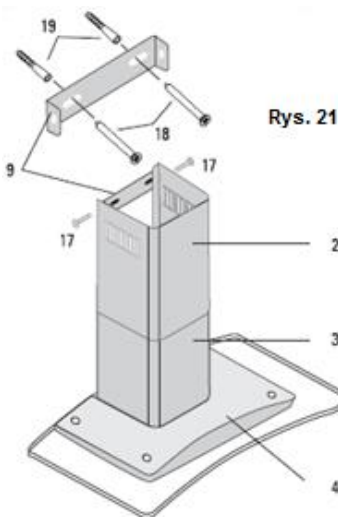
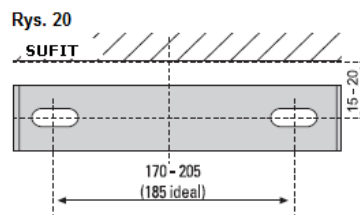
ul. Maków 10
38-500 SANOK
POLSKA

Tel.: +48 13 49 27 560
Fax: +48 13 49 27 580
Kom.: +48 661 117 112

<http://www.globalo.pl>
e-mail: biuro@globalo.pl

Serwis:

Tel.: +48 13 49 27 560
Kom.: +48 695 920 277
email: serwis@globalo.pl



Serwis.

Jeżeli, pomimo naszej dokładnej kontroli jakości, stwierdzą Państwo nieprawidłowości w pracy i funkcjonowaniu zakupionego urządzenia, prosimy o kontakt z naszym serwisem, gdzie zawsze można uzyskać fachową pomoc.

Pracownicy serwisu służą swą pomocą od poniedziałku do piątku w godzinach od 9.00 do 17.00, pod numerami telefonów:
+48 13 49 27 560; +48 609 055 660
lub email: serwis@globalo.pl

Przed połączeniem się z serwisem należy odczytać z tabliczki **MODEL** okapu.

Te informacje można znaleźć na tabliczce znamionowej. Znajduje się ona wewnątrz okapu i jest widoczna po zdjęciu metalowych filtrów.

Informacja

Zilustrowana obok tabliczka znamionowa służy jedynie jako przykład. W każdym innym modelu rzeczywiste dane mogą się różnić od powyższych (patrz tabliczka znamionowa wewnątrz urządzenia).

Usługi serwisowe i części zamienne

Części zamienne można nabyć w sklepach specjalistycznych lub autoryzowanych punktach serwisowych.

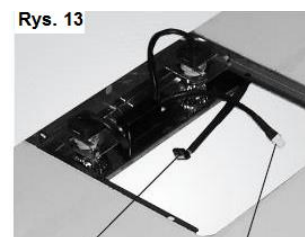
GLOBALO®	
Model	DIVDA 90.2 SENSOR EKO MAX
Moc silnika	275 W
Moc oświetlenia	2x1,2W
Moc całkowita	277,2W
Napięcie / częstotliwość	220-240V/50Hz
Średnica wylotu	Ø 15 cm
Numer serii	7350001
GLOBALO MAX Ul. Maków 10 38-500 Sanok	 

Montaż okapu

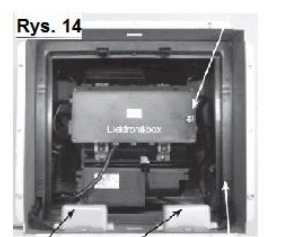
Korpus okapu (4) i blok silnika (12) połączyć ze sobą. Do tego użyć 2 śrub M5x20 mm (13) i należących do nich podkładek zębatach (POŁĄCZENIE A), oraz dwóch śrub M5x20 i odpowiednich podkładek płaskich, zębatach i nakrętek (POŁĄCZENIE B).

Wykonanie wewnętrznych połączeń elektrycznych

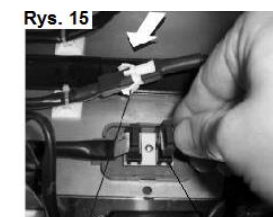
Kabel do oświetlenia połączyć z dwiema białymi dwubiegunowymi wtyczkami. Zwrócić uwagę na to, by po wykonaniu połączenia żaden z kabli nie dotykał lamp diodowych lub opraw lamp. Otworzyć szare skrzynki przyłączy (Rys.14). Następnie kostkę z płaskim kablem od panelu obsługi wetknąć w przewidziane do tego gniazdko (Rys.15). Ponownie nałożyć pokrywę i zatrasnąć ją przez lekki nacisk (Rys.17). Identyfikacyjnie podłączyć czujnik pary (Rys.16)



Rys. 13
Wtyczka do panelu sterowania Wtyczka oświetlenia



Rys. 14
Otworzyć skrzynki połączeń sterowania i czujnika pary



Rys. 15
Połączona wtyczka dwubiegunowa oświetlenia Połączona wtyczka sterowania

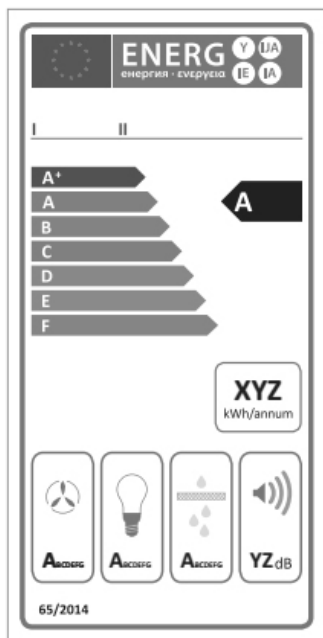


Rys. 16
Podłączyć wtyczkę czujnika pary



Rys. 17
Założyć i zapiąć skrzynki połączeń

Etykieta energetyczna - Etykieta dla okapu powinna zawierać następujące informacje:



- I. Nazwę lub markę dostawcy.
- II. Identyfikator modelu dostawcy, czyli kod, zazwyczaj alfanumeryczny, który odróżnia specyficzny model okapu kuchennego do użytku domowego, od innych modeli o tym samym znaku towarowym lub pochodzących od tego samego producenta.
- III. Klasę efektywności energetycznej okapu kuchennego do użytku domowego.
- IV. Szacowane roczne zużycie energii.
- V. Klasę efektywności pochłaniania zanieczyszczeń.
- VI. Klasę efektywności oświetlenia.
- VII. Klasę wydajności filtracji tłuszczów.
- VIII. Poziom hałas.

Montaż ścienny

Odnaczając na ścianie rozstaw otworów wieszaka wywiercić otwory pod dyble 8mm. W wywiercone otwory wstawić dyble 8mm i wkręcić w nie wkręty, tak aby główka wkręta wystawała na 10 mm. Zawiesić obudowę silnika z zamontowanym korpusem okapu na wystających wkrętach dybli, odpowiednio wypoziomować okap za pomocą ruchomego elementu wieszaka. Następnie położyć otwór znajdującego się w dolnej części obudowy silnika, zdjęć korpus okapu wraz z obudową ze śrub, wywiercić otwór i osadzić jeden dybel 8mm. Ponownie zawiesić zmontowaną obudowę okapu, śruby wieszaka mocno dociągnąć i sprawdzić ustawienie, w razie potrzeby jeszcze raz skorygować, następnie we włożony dybel wkręcić wkręt i mocno dokręcić. Dodatkowo mocowanie w otworze u dołu obudowy silnika służy dodatkowemu zabezpieczeniu okapu przed oderwaniem ze ściany.

Sposoby zmniejszenia wpływu procesu gotowania na środowisko

W celu zmniejszenia zużycia energii należy gotować w naczyniach pod przykrywką.

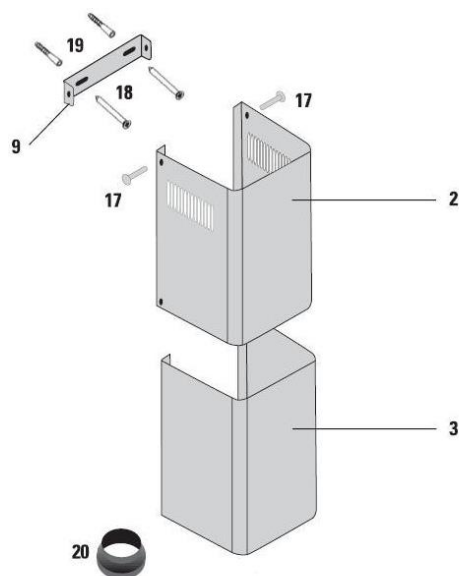
Filtry aluminiowe okapu należy utrzymywać w czystości. Zalecany czas pracy filtra aluminiowego pomiędzy jego czyszczeniami wynosi 35h pracy okapu.

Należy dbać na bieżąco o drożność przewodów wentylacyjnych.

Poziom pracy turbiny podczas gotowania należy zawsze ustawiać na minimalny bieg, który pozwoli na usunięcie oparów przy aktualnej intensywności gotowania.

Zestawienie dostarczonych części

- 1 – Kabel z wtyczką
- 2 – Maskownica teleskopowa górna
- 3 – Maskownica dolna
- 4 – Korpus, ramka okapu
- 8 – Szyba gięta, hartowana
- 9 – Blacha montażowa do maskownicy teleskopowej
- 10 – Uchwyt ścienny
- 12 – Blok silnika
- 13 – Śruba M5x20 mm z podkładką zębatą
- 14 – Śruba M5x20 mm z podkładką zębatą, płaską i nakrętką
- 15 – Śruba 5x50 mm
- 16 – Dybel 8 mm
- 18 – Wkręt 3,5x25 mm
- 19 – Dybel 6 mm
- 20 – Plastikowa redukcja 150/125 mm
- 21 – Śruba M4x20



Połączenie A:

Podkładka zębata
Śruba

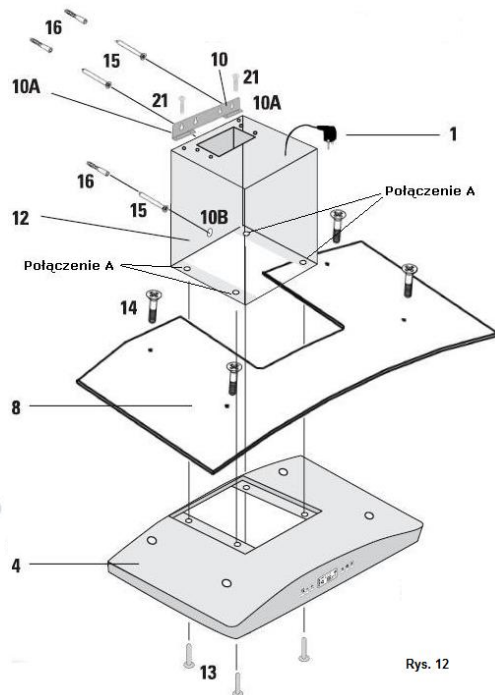
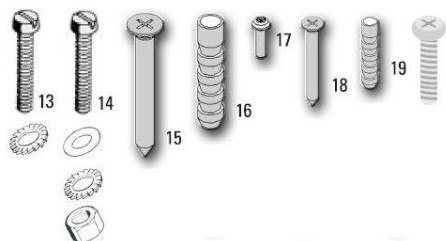


Połączenie B:

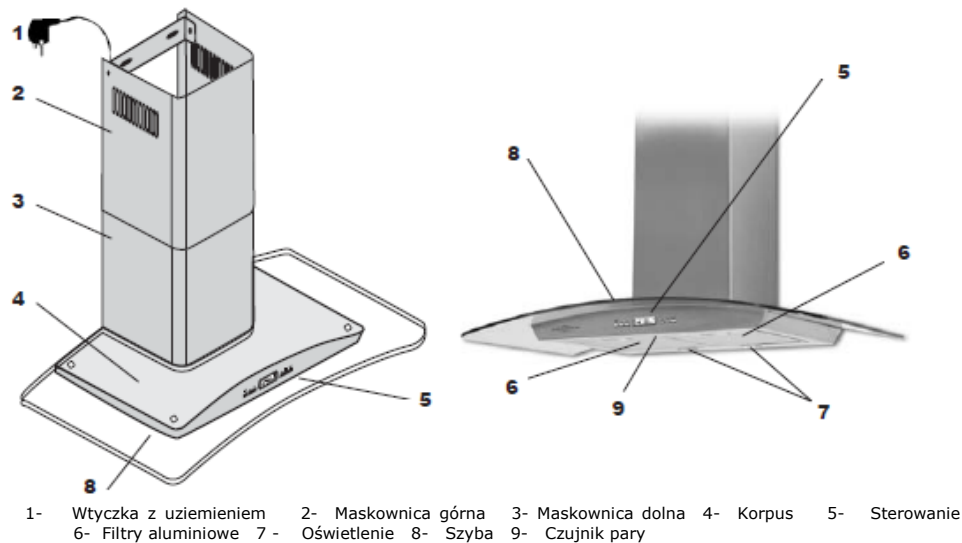
Nakrętka
Podkładka zębata
Podkładka płaska
Śruba



Rys. 11



Rys. 12



- 1- Wtyczka z uziemieniem
- 2- Maskownica górna
- 3- Maskownica dolna
- 4- Korpus
- 5- Sterowanie
- 6- Filtry aluminiowe
- 7 - Oświetlenie
- 8- Szyba
- 9- Czujnik pary

Wskazania bezpieczeństwa przy użytkowaniu:



- Instrukcja obsługi jest częścią składową urządzenia i należy ją starannie przechowywać a w przypadku odsprzedaży urządzenia, przekazać nabywcy. Okap może być używany tylko w warunkach domowych nad kuchenkami elektrycznymi i gazowymi. Nasze urządzenia nie są przeznaczone do przemysłowego wykorzystywania. Instrukcję można pobrać ze strony www.globalo.pl
- Podczas eksploatacji okapu metalowe filtry tłuszczowe muszą zawsze być zainstalowane, w przeciwnym razie tłuszcz może gromadzić się w okapie oraz w systemie wentylacyjnym.
- W przypadku użytkowania kuchni gazowych trzeba zwrócić szczególną uwagę na to, aby nie używać palnika bez postawionego na nim naczynia. Przy otwartym płomieniu gazowym części okapu mogą zostać uszkodzone przez silnie wzrastającą ilość ciepła.
- Niedozwolone jest flambrowanie (przygotowanie potraw skropionych alkoholem i ich zapalenie) pod okapem z powodu niebezpieczeństwa pożaru. Wznoszący się płomień może zapalić tłuszcz nagromadzony w filtrze tłuszczowym.
- Smażenie frytek lub prace kuchenne z użyciem olejów i tłuszczów pod okapem mogą być wykonywane tylko pod stałym nadzorem z powodu niebezpieczeństwa pożaru. W przypadku oleju już używanego rośnie ryzyko powstania samozaplonu.
- Inne prace z otwartym ogniem są niedozwolone. Mogą one wywołać pożar i uszkodzić elementy okapu. Wyjątek stanowi właściwe użytkowanie kuchenki gazowej.
- Przy trybie pracy okapu z wyciągiem i eksploatacji ogrzewania zależnego od komina (np.: piece kaflowe, piece kominowe, kominki) należy zatroszczyć się o wystarczający dopływ świeżego powietrza do pomieszczenia. W każdym z tych przypadków należy zasięgnąć informacji w administracji budynku i uprawnionego kominiarza.

Wskazania bezpieczeństwa przy konserwacji i czyszczeniu:

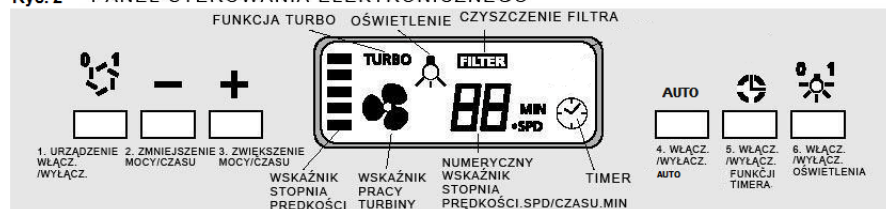


- Podczas wszystkich prac konserwacyjnych i czyszczeniu okapu, należy wyjąć wtyczkę z sieci lub wyłączyć odpowiedni bezpiecznik w domowej instalacji elektrycznej.
- Okapu nie wolno czyścić parowymi urządzeniami czyszczącymi.
- Jeżeli dojdzie do zaniedbania prac konserwacyjnych i czyszczenia, istnieje niebezpieczeństwo pożaru wskutek zapalenia się nawarstwiającego tłuszczu.
- Naprawy mogą być przeprowadzane tylko przez autoryzowanego specjalistę. W przypadku samowolnej ingerencji wygasają wszystkie roszczenia z tytułu rękojmi i gwarancji.



Zakupione urządzenie przeznaczone jest wyłącznie do użytkowania tylko w warunkach gospodarstwa domowego, producent i dystrybutor nie ponoszą żadnej odpowiedzialności w przypadku zastosowania sprzętu do innych celów.

Rys. 2 PANEL STEROWANIA ELEKTRONICZNEGO



Panel obsługi

Panel obsługi znajduje się na frontowej części urządzenia. Posiada ergonomiczny kształt i jest prosty w obsłudze (Rys.2).

Jaki stopień wydajności należy wybrać?

Wydajność sprzętu powinna być dobrana do ilości gromadzących się oparów podczas gotowania i smażenia, tzn. przy nieznacznych oparach powinien zostać wybrany niski stopień prędkości, a przy silnych oparach wyższy. Należy przestrzegać włączania okapu przed rozpoczęciem gotowania, by mógł wytworzyć się ruch powietrza. Wpływa to pozytywnie na wydajność zasysania. Po zakończeniu gotowania urządzenie powinno pracować jeszcze przez jakiś czas, (modele z elektroniczną automatyką wyłączania TIMER), aby pozostałe zapachy i reszta wilgoci mogły zostać odciągnięte.

Sterowanie elektroniczne

Włączanie i wyłączanie silnika okapu (klawisz 1)

Przez naciśnięcie klawisza (1) urządzenie zaczyna pracować, jako domyślny ustawiony jest drugi stopień prędkości.

Regulacja prędkości (klawisz 2, 3)

Naciśnięcie klawisza „-“ (2) lub „+“ (3) w trakcie pracy urządzenia, spowoduje zmniejszenie lub zwiększenie prędkości turbiny a wybrany stopień prędkości (1,2,3,4), będzie pokazany na wyświetlaczu LCD przy pomocy wskaźnika kreskowego stopnia prędkości i numerycznego „SPD”. **Funkcja TURBO** zostanie aktywowana, jeśli w trakcie pracy na 4 biegu (BOOST), zostanie wciśnięty klawisz „+“ (3), wówczas na wyświetlaczu LCD pojawi się migający napis „TURBO” (turbina nie przyspieszy!), a po upływie około 5 minut, okap zmniejszy prędkość o jeden stopień. Jeśli funkcja nie zostanie wyłączona, okap będzie zmniejszał prędkość w 5 minutowych odstępach czasowych, aż do osiągnięcia 2 biegu. Wtedy funkcja TURBO dezaktywuje się automatycznie. Aby wcześniej wyłączyć tą funkcję, należy wcisnąć klawisz (1)


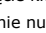
Funkcja BOOST

Funkcja BOOST czyli pochłaniania intensywnego zostanie uruchomiona po naciśnięciu klawisza „+“ (3) w trakcie pracy urządzenia na biegu trzecim. Na wyświetlaczu pojawi się wówczas pulsująca cyfra 4 i pulsujący wskaźnik stopnia prędkości. Po upływie około 5 minut okap samoczynnie powróci do pracy na biegu trzecim.

Automatyka włączania okapu przez czujnik pary (klawisz 4)

Wybranie tej funkcji umożliwi automatyczne włączanie się okapu podczas gotowania, dzięki zamontowanemu czujnikowi pary. Po włączeniu trybu AUTO przez około 90 sekund trwa elektroniczna regulacja czujnika. Jeśli nie będziemy wyłączać funkcji AUTO to przy następnych włączeniach się okapu regulacja już nie następuje. Regulacja nastąpi po przełączeniu na tryb pracy manualny i następnym włączeniu trybu AUTO. Czujnik uruchamia okap zawsze na drugim biegu, w miarę wzrostu intensywności pary czujnik będzie zwiększał biegi a z jej spadkiem zmniejszał aż do całkowitego wyłączenia okapu po ok. 3 minutach od ustania pary. Czujnik posiada 3 poziomy czułości pary, aby je wybrać należy przytrzymać przez ok. 5 sekund przycisk AUTO i następnie krótkimi wciśnięciami wybrać żądany poziom. Fabrycznie jest wybrany poziom 2 – najbardziej optymalny, poziom 1 – próg czułości jest bardzo niski i poziom 3 – tutaj czułość na parę jest najwyższa.

Automatyka wyłączania okapu (TIMER) (klawisz 5)

Urządzenie wyposażone jest w funkcję „TIMER”, która automatycznie wyłącza pracę silnika i/lub oświetlenia. Powinna ona być aktywowana zawsze po zakończeniu gotowania w celu usunięcia pozostałych oparów. Funkcja ta zostaje aktywowana przez wciśnięcie klawisza (4) na panelu sterującym, wówczas na wyświetlaczu LCD pojawi się migający piktogram  i jednocześnie numeryczny wskaźnik prędkości „SPD” przechodzi w tryb minutowy „MIN”. Wówczas przyciskami (2 lub 3) ustawić żądany czas wyłączenia okapu, (podczas gdy na wyświetlaczu LCD pulsuje symbol ) w zakresie od 1 do 90 min (domyślnie ustawiono 10 min.). Zatwierdzenie wyłączenia następuje automatycznie, po upływie kilku sekund bez naciskania przycisków. Czas pozostały do wyłączenia okapu jest odmierzany i pokazywany na wyświetlaczu LCD w minutach. Po ustawieniu „TIMER-a”, klawiszami (2, 3) możemy ponownie regulować pracę silnika. Po upływie ustawionego czasu, silnik okapu i oświetlenie (jeśli jest włączone), zostanie wyłączony. Funkcja „TIMER” może zostać w każdej chwili wyłączona poprzez ponowne wciśnięcie klawisza (4). W czasie pracy okapu z funkcją TIMER, naciśnięcie klawisza (1) spowoduje wyłączenie urządzenia i skasowanie ustawionego czasu automatycznego wyłączenia.

Włączanie i wyłączanie oświetlenia (klawisz 6)

Oświetlenie włącza się lub wyłącza przez naciśnięcie klawisza (6)

Wskazówki dla poprawnej instalacji okapu

Przy montażu okapu w trybie **wyciągu** należy przestrzegać następujących wskazówek:

- W pomieszczeniach, gdzie będzie zainstalowany okap wielkość otworu dolutowego powinna być, co najmniej tak duża jak wielkość wyciągu powietrza, aby nie powstawało podciśnienie i aby okap funkcjonował prawidłowo.
- Ważne: w mieszkaniach, gdzie eksploatuje się urządzenia z otwartym płomieniem (np.: piece na paliwa stałe i ciekłe, kominki, termy itp.) z zasady musi być zapewniony wystarczający dopływ świeżego powietrza. Najlepiej odbywa się to poprzez wentylacyjny kanał wyciągowy i dolutowy lub okienko uchylne. Okap przed uruchomieniem musi być odebrany przez uprawnionego specjalistę.
- Z reguły, dla zapewnienia właściwej wentylacji pomieszczeń, w których eksploatowane są inne urządzenia na paliwa stałe lub ciekłe, dopływ świeżego powietrza powinien być trzykrotnie większy od wylotu. Trzeba przy tym wziąć pod uwagę całkowitą zdolność wentylacji mieszkania (objętość pomieszczenia, szczelność okien itp.) Koniecznych informacji o przygotowaniach technicznych dotyczących wentylacji należy zasięgnąć u uprawnionego specjalisty.
- Okapu nie wolno w żadnym przypadku przyłączać do będących w eksploatacji kominów dymowych lub gazowych innych urządzeń (bojler, kocioł, piec itp.). Nie wolno także używać kanałów, które służą do napowietrzania i przewietrzania pomieszczeń z paleniskami.
- **Przy podłączeniu do nieczynnych kominów dymowych lub gazowych trzeba uzyskać zgodę uprawnionego kominiarza.**

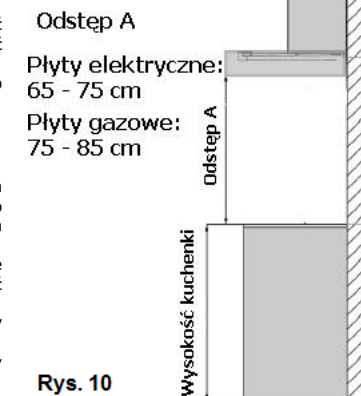
Zawsze należy stosować się do obowiązujących, krajowych przepisów budowlanych!

Ważne informacje

- Z powodów bezpieczeństwa odstęp między dolną krawędzią okapu i płytą kuchennej elektrycznej musi wynosić co najmniej 65 cm a przy kuchenkach gazowych co najmniej 75 cm. (Rys. 10)
- Przed podłączeniem do sieci elektrycznej należy sprawdzić, czy podane napięcie na tabliczce znamionowej jest zgodne z istniejącym miejscowym napięciem sieci. Tabliczka znamionowa znajduje się wewnątrz okapu i będzie widoczna po zdjęciu metalowych filtrów.
- Przy trybie pracy z wyciągiem, system wentylacyjny musi mieć średnicę, co najmniej 120 mm. Aby zapewnić optymalną wydajność wentylacji i niski szum pracy zaleca się średnicę rur 150 mm.
- Przy układaniu kanału wyciągu należy:
 - wybierać krótkie, proste odcinki wyciągu,
 - używać możliwie jak najmniej kolanek rurowych,
 - nie układać rur pod ostrymi kątami, lecz w łagodnej łuki,
 - przewody wyciągu i rury o średnicy mniejszej niż \varnothing 120 mm są niezdatne do użytku.
- Zalecamy montaż okapu do ściany murowanej. Ściany drewniane lub o podobnej konstrukcji działają jak pudła rezonansowe i przy włączonym silniku okapu mogą wywołać zwiększoną głośność pracy.
- Przy wierceniu wymaganych otworów pod dyble trzeba zatroszczyć się o to, aby podłoże ściany było stabilne oraz aby nie uszkodzić istniejących instalacji (prąd, gaz, woda itp.)
- Maksymalna masa przedmiotów umieszczanych na okapie lub powieszonych na nim nie może przekraczać 2 kilogramów!

Przyłącze elektryczne

- Okapy dostarczane są razem z przewodem elektrycznym i wtyczką. Może być ona podłączona do każdego, zainstalowanego zgodnie z przepisami i zabezpieczonego gniazda z uziemieniem (230 V / 50 Hz prąd zmienny).
- Jeśli zastosowane gniazdo po montażu okapu nie jest swobodnie dostępne, to używany obwód prądowy musi mieć możliwość odłączenia w celu przeprowadzenia prac konserwacyjnych.
- **Urządzenie odpowiada I klasie ochrony przeciwporażeniowej.**
- Jeśli zaistnieje taka potrzeba można odciąć wtyczkę i przewody wpiąć bezpośrednio do kostki.



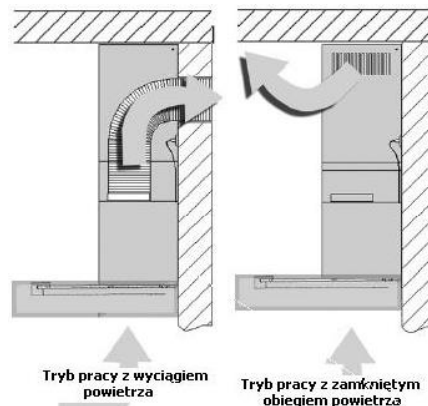
Rys. 10

Tryb pracy z wyciągiem lub z wewnętrznym obiegiem powietrza

Przy trybie z wyciągiem powietrza (Rys 7), opary zostają wyprowadzone do atmosfery kanałem wentylacyjnym przez system wyciągu. Przy trybie z obiegiem zamkniętym powietrza (Rys 8) opary zostają uwolnione od resztek tłuszczu oraz zapachów i ponownie wydychywane do kuchni. Aby zapachy były pochłaniane przez okap, należy obowiązkowo zastosować filtr z węglem aktywnym. Ten tryb pracy stosowany jest tylko wtedy, kiedy nie ma możliwości wyprowadzenia wyciągu na zewnątrz.

Użycie filtra węglowego zmniejsza wydajność okapu o ok. 25-30 % zwiększając przy tym jego głośność.

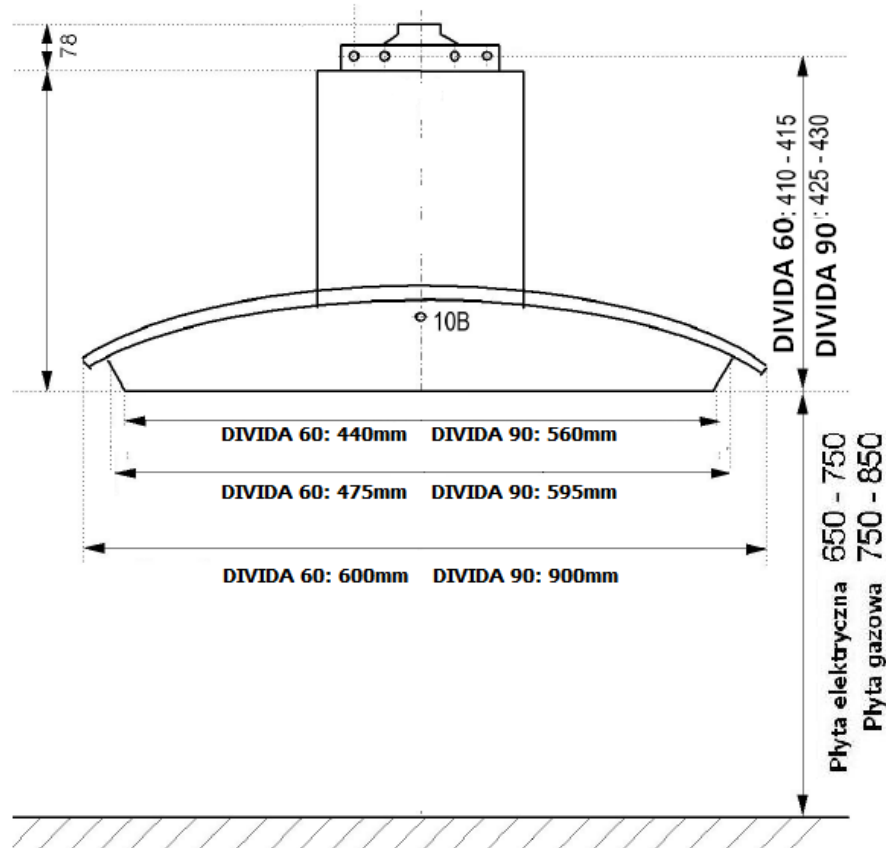
Okap dostarczany jest z zakładu bez zamontowanego filtra węglowego, tzn. jest przewidziany dla trybu pracy z wyciągiem powietrza. Filtr węglowy można nabyć w naszej sieci sprzedaży.



Rys. 7

Rys. 8

Rysunek wymiarowy urządzenia:



Konserwacja i czyszczenie



Uwaga: Przed wszystkimi pracami konserwacyjnymi i czyszczeniem należy wyjąć wtyczkę z sieci, względnie wyłączyć lub odkręcić bezpiecznik w domowej instalacji elektrycznej.

Okresy międzykonserwacyjne

Regularna konserwacja jest **bezwzględnie wymagana**, aby zapewnić sprawność urządzenia na długi czas. Kiedy metalowy filtr tłuszczowy jest zatkany cząsteczkami tłuszczu i brudu, funkcjonowanie urządzenia jest mocno utrudnione. Wewnątrz okapu i w systemie wentylacyjnym może dojść do niepotrzebnego nagromadzenia się tłuszczu, co z biegiem czasu może prowadzić do podwyższonego ryzyka pożaru.

Filtr z węglem aktywnym (wymagany tylko przy trybie pracy z wewnętrznym obiegiem powietrza) nie nadaje się ani do prania ani do regeneracji. Dlatego filtr z aktywnym węglem musi być wymieniany w regularnych odstępach czasu. Filtr węglowy nie znajduje się w zestawie z okapem, jest dostarczany opcjonalnie.

- **Okres między czyszczeniem metalowego filtra tłuszczowego: co 2-3 tygodnie (odpowiednio do częstotliwości użytkowania) lub co 20 godzin pracy urządzenia**
- **Okres między wymianą filtra z aktywnym węglem: co 3-6 miesięcy (odpowiednio do częstotliwości użytkowania)**



Aby tłuszcz nie osadzał się na ścianach i meblach kuchennych, okresy między konserwacją i czyszczeniem powinny być przestrzegane. Jeśli metalowy filtr przy trybie z wewnętrznym obiegiem powietrza nie jest regularnie czyszczony, to szybciej swoje właściwości traci filtr węglowy. Zwiększa się także zagrożenie pożarowe gdyż może dojść do zapalenia się tłuszczu zgromadzonego na filtrach.



Czyszczenie okapu

- Wyjąć wtyczkę z sieci, względnie wyłączyć bezpiecznik w domowej instalacji elektrycznej!
- Okapu nie wolno czyścić urządzeniem parowym!
- Niewłaściwe czyszczenie powierzchni ze stali nierdzewnej prowadzi do zmiany koloru i uszkodzeń powierzchni!
- Nieregularnie czyszczony okap może spowodować utratę gwarancji.

Powierzchnie zewnętrzne okapu mogą być czyszczone miękką ściereczką ze środkiem do pielęgnacji stali nierdzewnej **BERNER**, służy on **czyszczenia, pielęgnacji i konserwacji okapów** i innych elementów wykonanych ze stali szlachetnych (inoxu), zarówno tych matowych, jak i polerowanych (z połyskiem). Równolegle do struktury szlifu stali szlachetnej. Z jego pomocą jednym ruchem z łatwością i **bez pozostawiania smug** można usunąć pył, brud, tłuszcz i odciski palców. Wyczyszczone powierzchnie znacznie dłużej pozostają później czyste i błyszczące. Utrzymująca się długo warstwa ochronna odporna jest na działanie wody i zapobiega ponownemu przywieraniu zanieczyszczeń. Środek **BERNER** posiada przeźroczystą, płynną konsystencję oraz **ma działanie antystatyczne**. Agresywne środki czyszczące, jak np. płyn octowy, proszek do szorowania, granulaty ścierny, czy ostre przedmioty uszkadzają powłokę okapu.



- wyjęcie metalowego filtra

Wyjąć filtry przeciw tłuszczowe poprzez naciśnięcie listwy uchwyty lekko do tyłu i wyciągnąć filtr ukośnie w dół. Listwa uchwyty posiada zabezpieczenie na wypadek odwrotnego założenia filtra możemy ją także nacisnąć np. za pomocą długopisu.

- czyszczenie metalowego filtra tłuszczowego



- Namoczyć metalowy filtr w ciepłej wodzie z płynem do mycia naczyń, czyścić miękką szczotką, a następnie spłukać letnią wodą. Ewentualnie powtórzyć proces czyszczenia.
- Filtry metalowe mogą być czyszczone także w zmywarkach przy normalnym programie i temperaturze nie wyższej niż 55 ° C.

Wskazówka



Przy czyszczeniu metalowego filtra przeciw-tłuszczowego zwracać uwagę na to, aby siatka nie została uszkodzona. Częste mycie i stosowanie agresywnych środków czyszczących może spowodować odbarwienia. Nie mają one wpływu na funkcjonowanie filtra i **nie stanowią podstawy do reklamacji!**

Po czyszczeniu osuszony filtr metalowy wstawić do ramy okapu najpierw tylną krawędzią. Podnieść filtr do góry, na krótko przycisnąć listwę uchwyty i umieścić filtr w ostatecznym położeniu.



Komunikat „FILTER” na wyświetlaczu LCD

Komunikat „C” pojawia się na wyświetlaczu po upływie około 20 godzin pracy urządzenia, należy wówczas w zależności od zabrudzenia wyczyścić metalowe filtry tłuszczowe.

Po wyczyszczeniu filtrów, komunikat ten należy usunąć z wyświetlacza w następujący sposób:

- Wcisnąć i przytrzymać przez około 3 sek. klawisz włączenia okapu (1) Rys 2, po jednym, krótkim sygnale (beep), komunikat „FILTER” zniknie z wyświetlacza LCD. Tą czynność możemy przeprowadzić zarówno przy włączonym, jak i wyłączonym urządzeniu. **W razie potrzeby filtry metalowe możemy czyścić częściej niż co 20 h.!**
- Informacja o konieczności czyszczenia filtrów tłuszczowych będzie pojawiać się cyklicznie, po około 20h pracy.
- Jeśli zdarzy się przypadek, że nie powiedzie się usunięcie tego komunikatu w wyżej opisany sposób, należy wówczas odłączyć urządzenie z sieci elektrycznej na około 15 – 20 sek., włączyć ponownie zasilanie i powtórzyć wyżej opisane czynności.

Wymiana filtra z węglem aktywnym

Typ filtra KSC 300 (tylko w trybie pochłaniacza z wewnętrznym obiegiem powietrza).

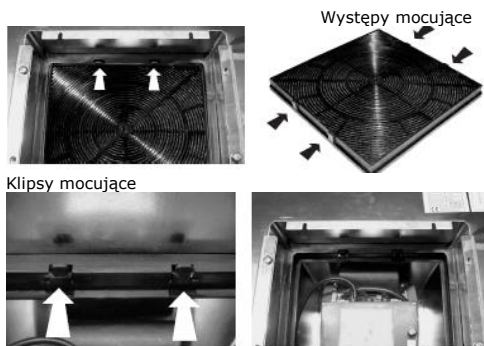


- **Wyjąć wtyczkę z sieci względnie wyłączyć bezpiecznik w domowej instalacji elektrycznej!**

- Filtr węglowy jest widoczny i dostępny po usunięciu filtrów metalowych.
- Aby wyjąć filtr węglowy, należy wyciągnąć do przodu oba przednie klipsy (Rys.4) mocujące znajdujące się w ramie filtra. Filtr opada w dół i może zostać wjęty.

- Przy wstawianiu nowego filtra węglowego zwracać uwagę na to, aby występy mocujące na filtrze były skierowane do ściany względnie do przodu.

- Najpierw zawiesić filtr w ramie od strony ściany, później podnieść przednią krawędź filtra do góry i umieścić w ramie.



Rys. 4

Wskazówka:

Przy trybie z wewnętrznym obiegiem powietrza, po zakończeniu procesu gotowania okap powinien być włączony na około 15 minut, aby filtr węglowy został dosuszony. Przy okapach z elektronicznym sterowaniem do tego może zostać użyta automatyka wyłączenia (TIMER).

Wymiana lampy diodowej



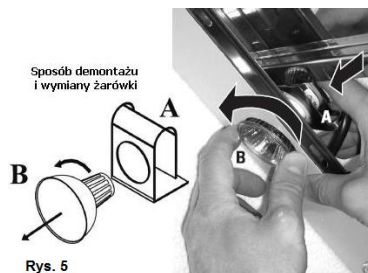
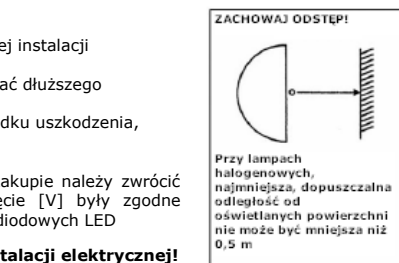
- Wyjąć wtyczkę z sieci względnie wyłączyć bezpiecznik w domowej instalacji elektrycznej!
- Nie patrzeć bezpośrednio na bardzo jasne światło diodowe! Unikać dłuższego naświetlenia nieosłoniętej skóry.
- Szyba żarówki diodowej jest urządzeniem ochronnym. W przypadku uszkodzenia, użycie jej jest zabronione.

Żarówki diodowe można nabyć w sklepach specjalistycznych. Przy zakupie należy zwrócić uwagę na to, by dopuszczalna moc lampy [W] i podane napięcie [V] były zgodne z danymi na używanej lampie diodowej. Nie można używać żarówek diodowych LED

Wyjąć wtyczkę z sieci lub wyłączyć bezpiecznik w domowej instalacji elektrycznej!

Wyjąć żarówkę (B), obracając ją ¼ obrotu w kierunku przeciwnym do ruchu wskazówek zegara.

Wstawić nową żarówkę (napięcie lampy diodowej – 230 V / 1,2 W / GU 10 lub GZ 10) przez wykonanie ¼ obrotu zgodnie z ruchem wskazówek zegara.



Rys. 5

Jak radzić sobie z problemami w eksploatacji?

Okap w ogóle nie funkcjonuje:

- Czy bezpiecznik w domowej instalacji nie został przypadkiem wyłączony? Sprawdzić dopływ prądu względnie bezpiecznik główny.
- Czy wskutek przepięcia nie został przepalony bezpiecznik topikowy elektroniki sterującej? Sprawdzić stan bezpiecznika, patrz Rys. 6.
- Czy wskutek wysokiej temperatury wyłączył się bezpiecznik termiczny silnika? Wyłączyć urządzenie, odczekać około 20 – 30 min. aż bezpiecznik termiczny osiągnie właściwą temperaturę i ponownie włączyć okap.
- Czy wtyczka jest włączona do sieci?
- Wyjąć wtyczkę sieciową, aby skasować elektronikę sterującą do stanu wyjściowego. Odczekać ok. 15 – 20 sekund, po czym ponownie wetknąć wtyczkę do gniazdka. Alternatywnie można także wyłączyć odpowiedni bezpiecznik na wyżej podany czas, a następnie znów włączyć.

Wydajność jest niewystarczająca / podwyższony szum eksploatacyjny:

- Czy przekrój przewodu wentylacyjnego jest wystarczający (min. 120 mm), czy nie ma zbyt dużo załamań i kątów ostrych?
- Czy przypadkiem w kanale wentylacyjnym nie zakleszczyła się kłapa ciągu powrotnego (jeśli taka jest opcjonalnie zamontowana)?
- Jeżeli kanał wentylacyjny zaopatrzony jest w kratkę wahadłową, usunąć ją.
- Czy filtry metalowe są czyste?
- Filtr z węglem aktywnym nie powinien być starszy niż 6 miesięcy (tylko przy trybie z zamkniętym obiegiem powietrza).
- Czy ilość powietrza odbieranego z kuchni jest równoważona przez wystarczający dopływ świeżego powietrza (aby nie powstało podciśnienie)?
- Sprawdzić czy komin wentylacyjny jest drożny.
- Zbyt niskie ciśnienie atmosferyczne w danym dniu może wpływać na mniejszą wydajność okapu, należy sprawdzić w inny dzień.

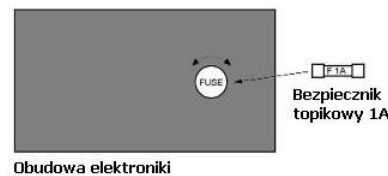
Jeżeli wydajność wciąż nie jest zadowalająca, należy zwrócić się o pomoc do naszego serwisu.

Jedna lampa diodowa nie działa:

- Wymienić lampę diodową. W tym celu przeczytać rozdział na stronie 8 „Wymiana lampy diodowej”.

Wszystkie lampy diodowe nie działają:

- Przy krótkim spięciu w lampie diodowej reaguje bezpiecznik topikowy w elektronice sterującej. W takim przypadku należy zastąpić uszkodzony bezpiecznik nowym, o tych samych parametrach. W tym celu **ODKREŚLIĆ** (przeciwnie do ruchu wskazówek zegara) gniazdo bezpiecznika znajdujące się na obudowie elektroniki, wewnątrz bloku silnika (Rys. 6) i wymienić go na sprawny.



Obudowa elektroniki



Nakrętka bezpiecznika

Rys. 6