

falmec

JUST COOKERHOODS

LIBRETTO ISTRUZIONI

INSTRUCTIONS BOOKLET

BEDIENUNGSSANLEITUNG

LIVRET D'INSTRUCTIONS

MANUAL DE INSTRUCCIONES

MANUAL DE INSTRUÇÕES

ИНСТРУКЦИЯ ПО ЭКСПЛУАТАЦИИ

INSTRUKCJE OBSŁUGI

Gentile Signora/Signore, congratulazioni!

Lei ha acquistato una cappa di prestigio e di sicura qualità. Perché Lei possa ottenere le migliori prestazioni, Le suggeriamo di seguire con attenzione le istruzioni per l'uso e manutenzione che troverà in questo libretto; inoltre, per ordinare i filtri di ricambio al carbone attivo utilizzi l'apposito tagliando che troverà allegato alla copertina.

Dear Sir/Madam, congratulations!

You have purchased a prestigious range hood of guaranteed quality. For best results, we suggest that you carefully follow the operating and maintenance instructions provided in this booklet; in addition, to order spare charcoal filters, use the special coupon on the cover.

Verehrte Kundin, verehrter Kunde

Kompliment! Sie haben eine qualitativ hochwertige Dunstabzugshaube erworben. Um ihre Leistungsfähigkeit optimal nutzen zu können, sollten Sie die beiliegende Gebrauchs- und Wartungsanleitung sorgfältig durchlesen und befolgen. Für die Bestellung der Ersatz-Aktivkohlefilter verwenden Sie bitte den Coupon, der dem Deckblatt beiliegt.

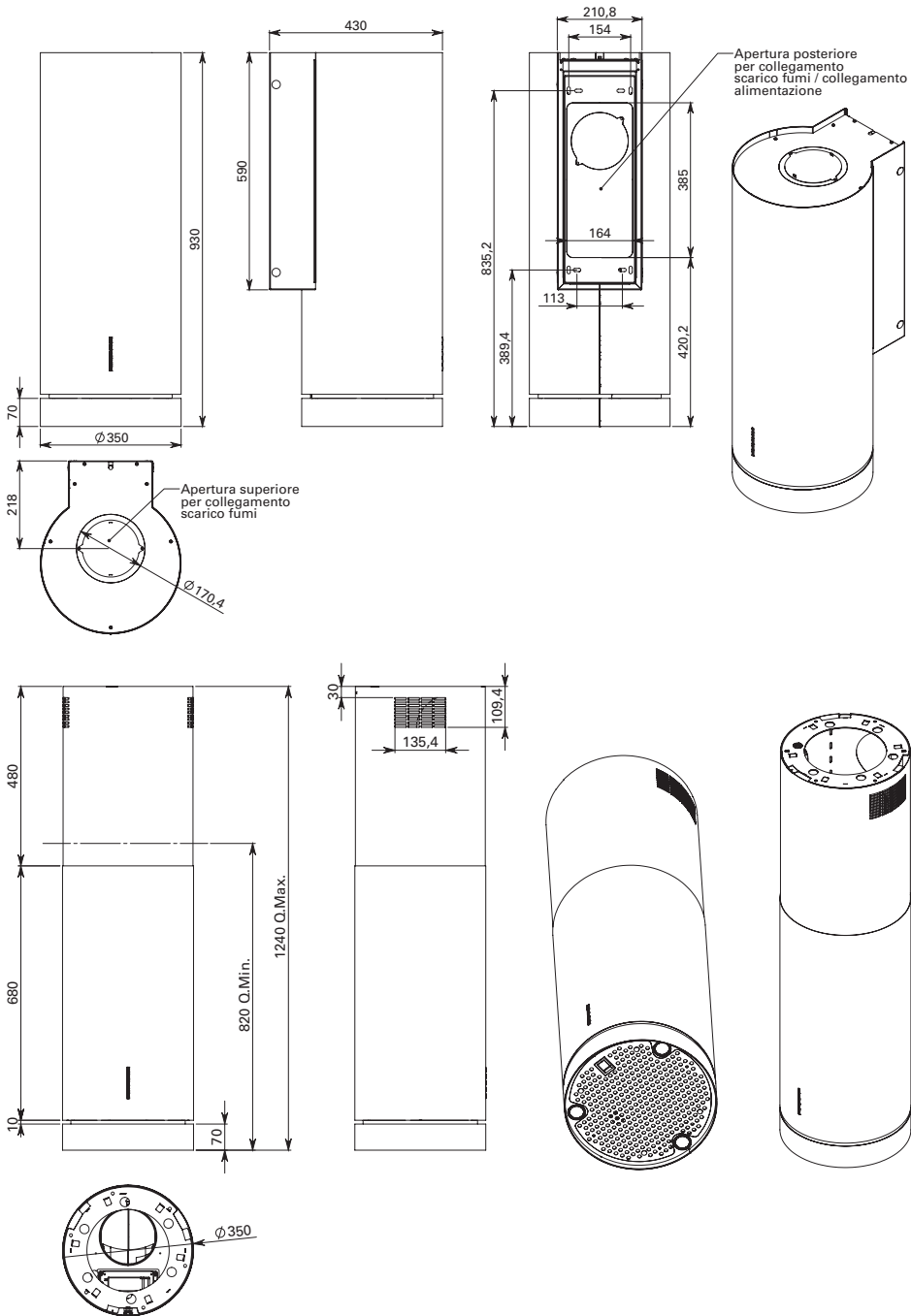
Chère Madame/Cher Monsieur, félicitations!

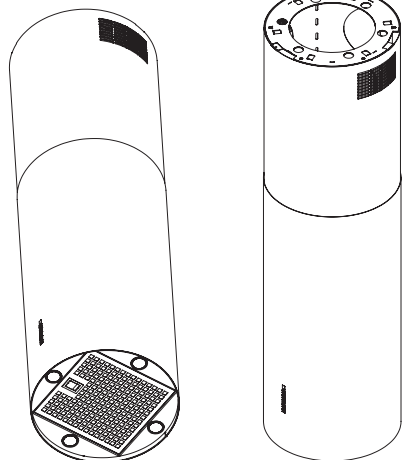
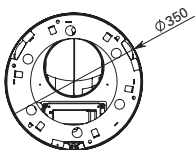
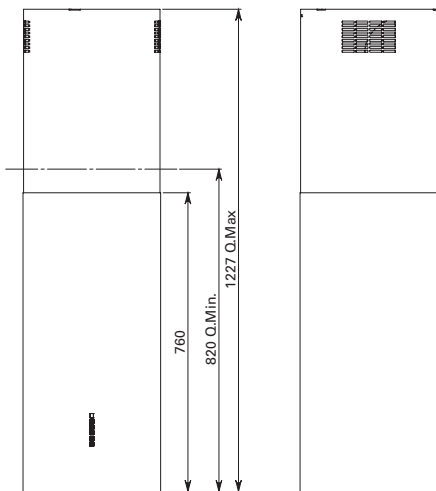
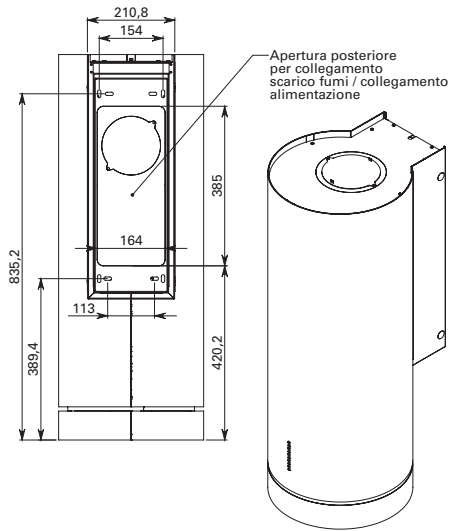
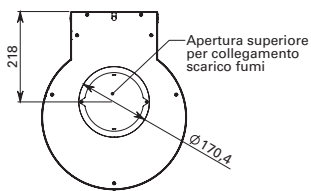
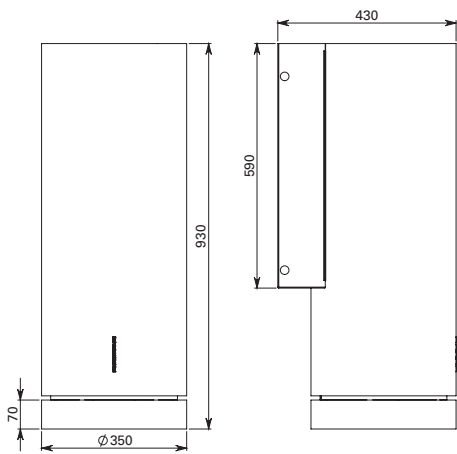
Vous venez d'acheter une hotte haut de gamme. Pour en tirer les performances les meilleures veuillez lire avec attention le mode d'emploi et la maintenance que vous trouvez dans ce manuel ; pour commander les filtres de rechange au carbone actif veuillez vous servir du coupon annexé à la couverture.

Enhorabuena Señora/Señor!

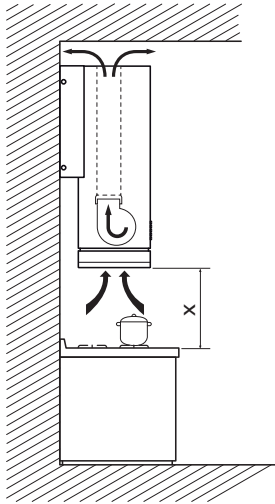
Ha comprado una campana extractora de prestigio y calidad segura. Para que pueda obtener las mejores prestaciones, le sugerimos seguir con atención las instrucciones contenidas en este manual para el uso y el mantenimiento. Para pedir los filtros de recambio de carbón activo, utilice el cupón adjunto a la cubierta.

Вы приобрели престижно и высококачественно вытяжное устройство. Для того, чтобы оно давало наилучшие результаты, рекомендуем внимательно следовать инструкциям по эксплуатации и уходу, которые вы найдёте в этом издании; кроме того, для заказа запасных фильтров на активированном угле используйте специальный талон, который вы можете найти прикреплённым к обложке.

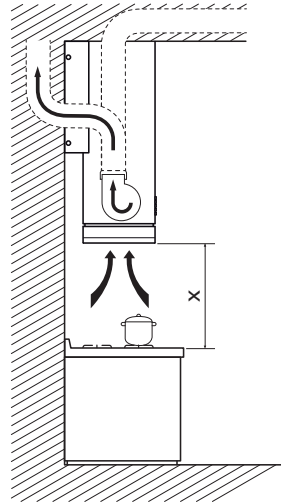




- POLAR WALL -

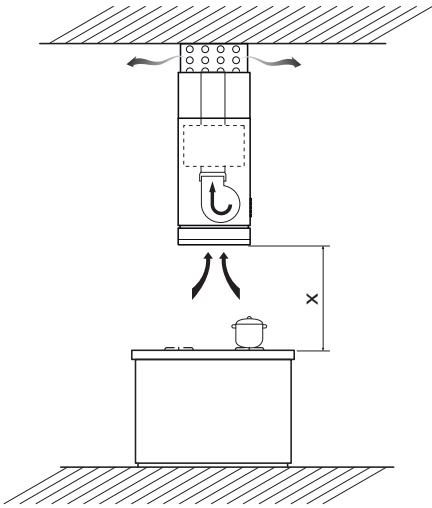


Filtering mode

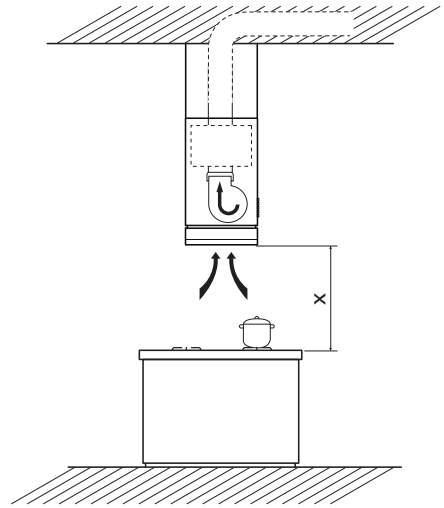


Suction mode

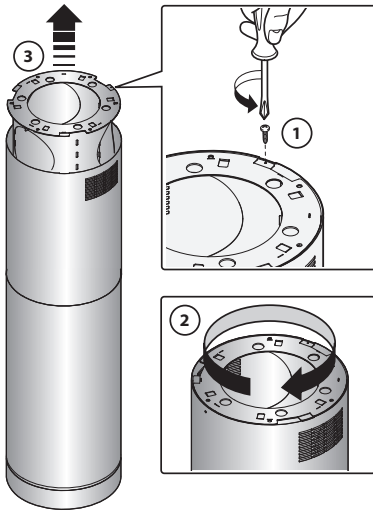
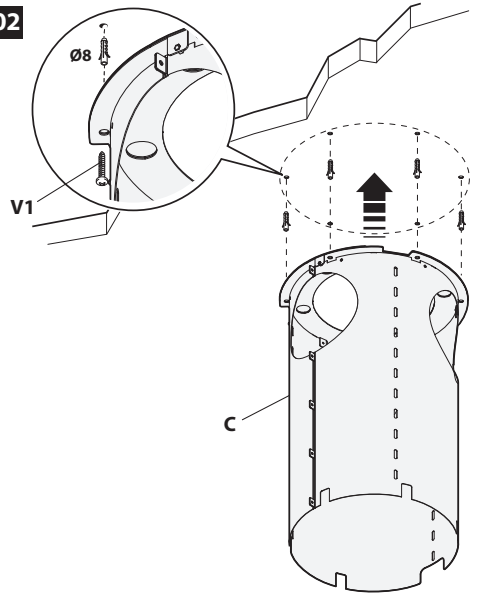
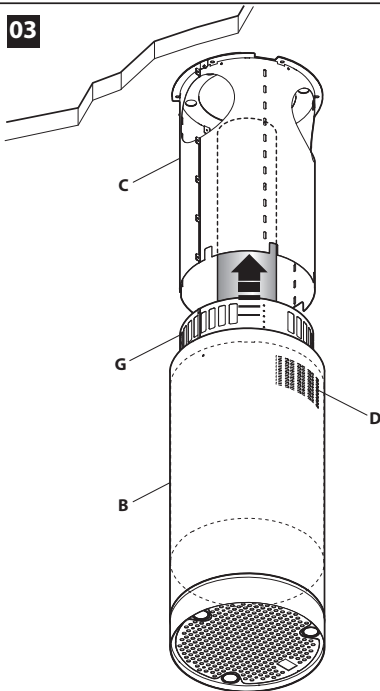
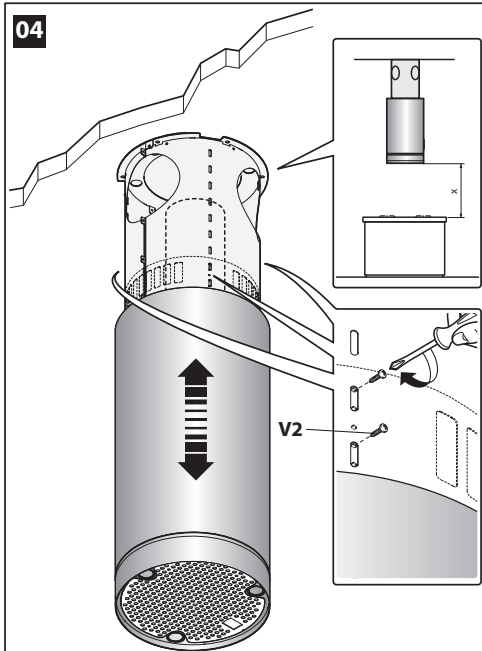
- POLAR ISLAND -



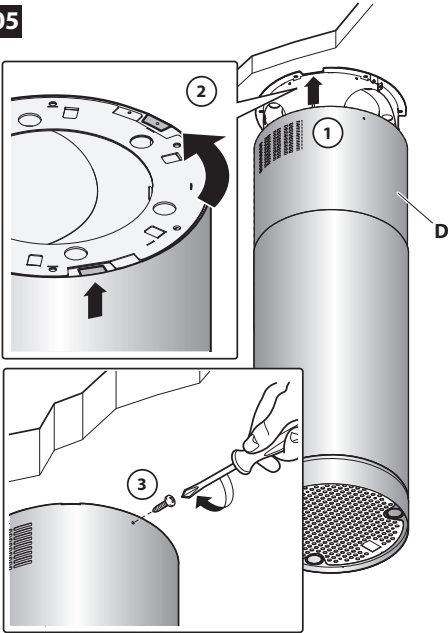
Filtering mode



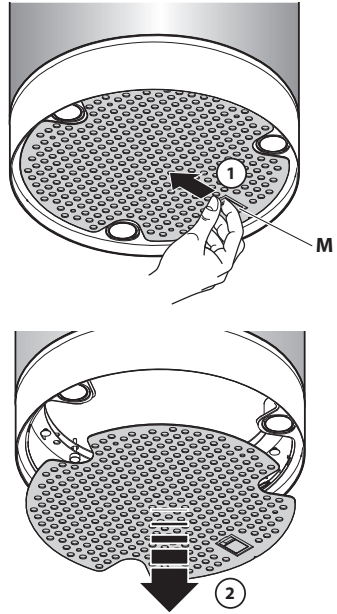
Suction mode

01**02****03****04**

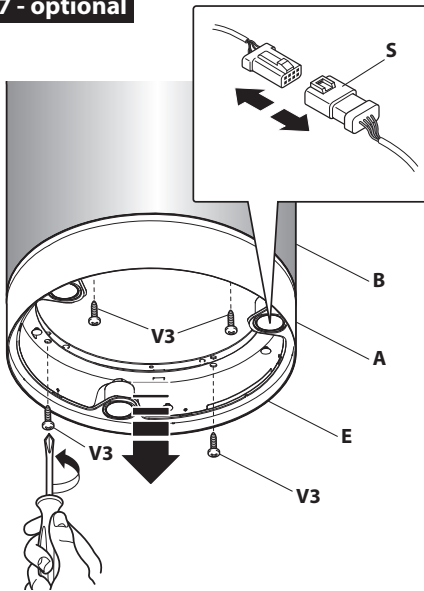
05



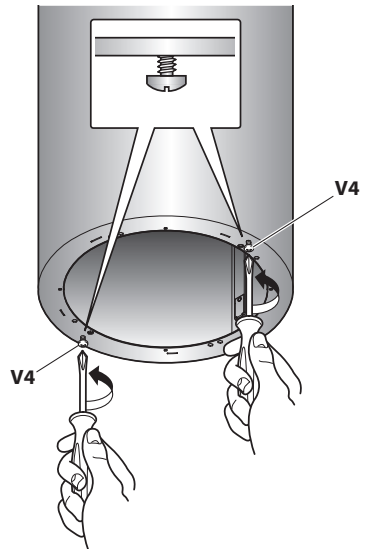
06 - optional



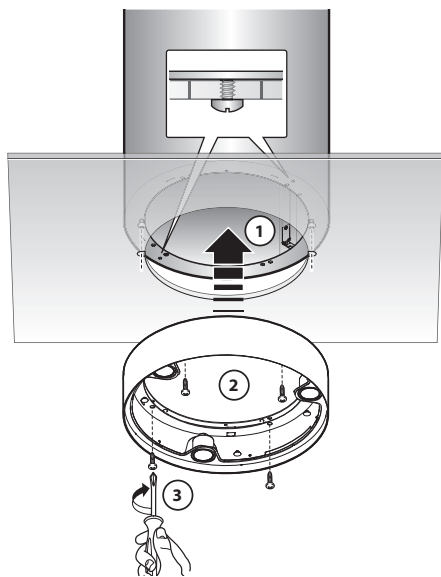
07 - optional



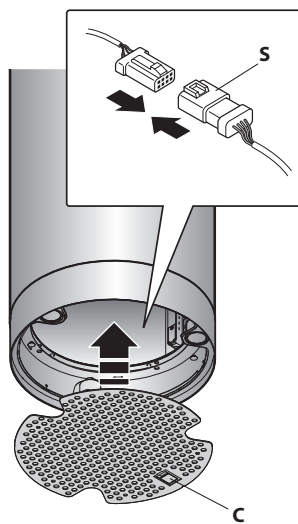
08 - optional



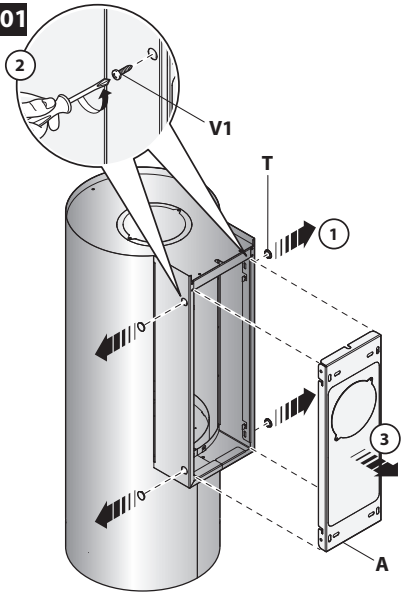
09 - optional



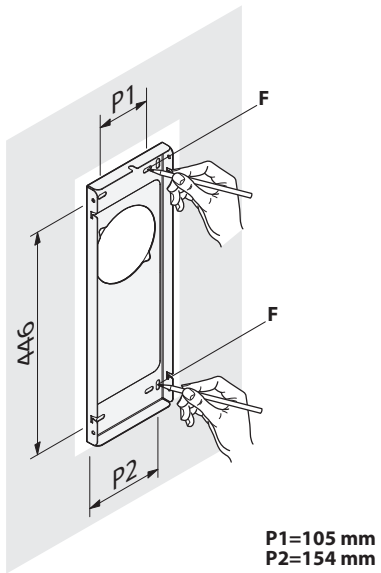
10 - optional



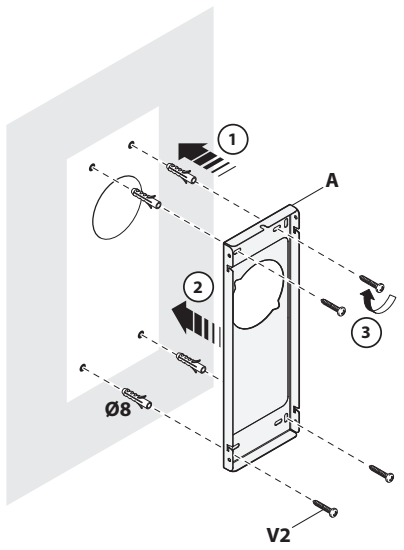
W01



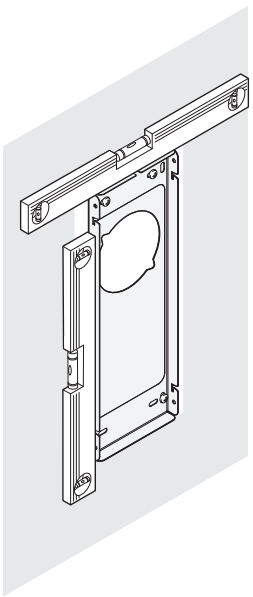
W02



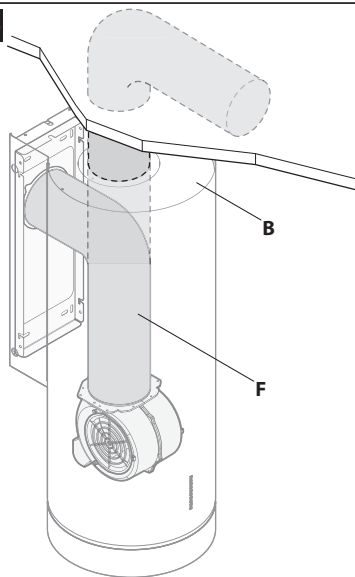
W03



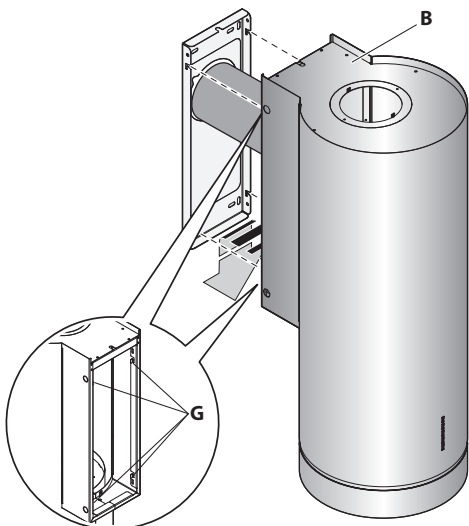
W04



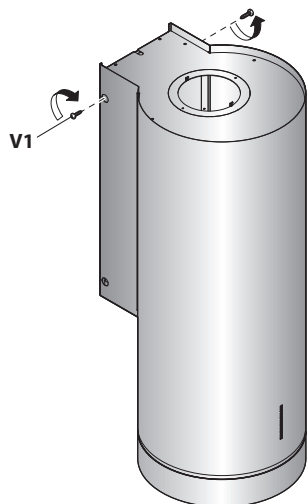
W05



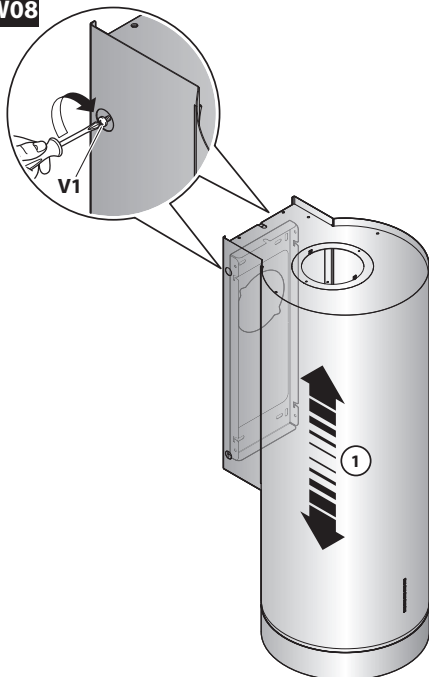
W06



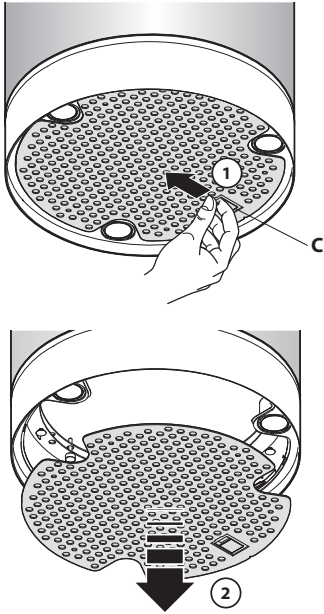
W07



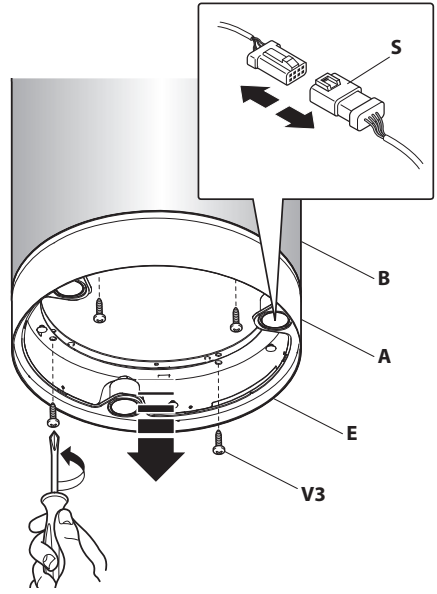
W08



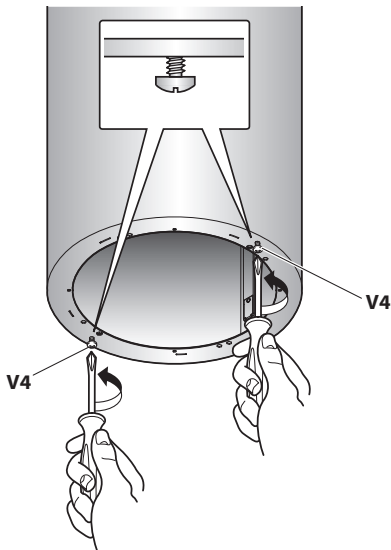
W09 - optional



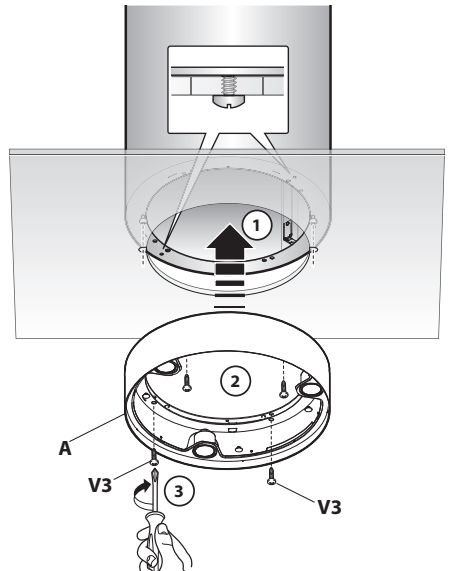
W10 - optional



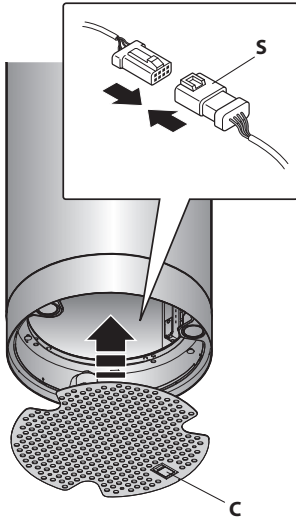
W11 - optional



W12 - optional



13



LIBRETTO ISTRUZIONI

A AVVERTENZE



È molto importante che questo libretto istruzioni sia conservato insieme all'apparecchiatura per qualsiasi futura consultazione.

Se l'apparecchio dovesse essere venduto o trasferito ad un'altra persona, assicurarsi che il libretto venga fornito assieme, in modo che il nuovo utente possa essere messo al corrente del funzionamento della cappa e delle avvertenze relative.

Queste avvertenze sono state redatte per la vostra sicurezza e per quella degli altri, Vi preghiamo, dunque, di volerlo leggere attentamente prima d'installare e di utilizzare l'apparecchio.

Questo apparecchio non deve essere utilizzato da bambini o persone infermi a meno che non siano adeguatamente controllate da persone responsabili che si assicurino che l'apparecchio sia utilizzato in sicurezza.

I bambini devono essere controllati da persona responsabile per assicurarsi che non giochino con l'apparecchio.

Il lavoro di installazione deve essere eseguito, da installatori competenti e qualificati, secondo le norme in vigore.

Se il cavo di alimentazione è danneggiato, esso deve essere sostituito dal costruttore o dal suo servizio assistenza tecnica o comunque da una persona con qualifica similare, in modo da prevenire ogni rischio.

Ogni eventuale modifica che si rendesse necessaria all'impianto elettrico per installare la cappa dovrà essere eseguita solo da persone competenti.

È pericoloso modificare o tentare di modificare le caratteristiche di questo impianto. In caso di riparazioni o mal funzionamento dell'apparecchio, non tentare di risolvere da soli il problema.

Le riparazioni effettuate da persone non competenti possono provocare danni.

Per eventuali interventi rivolgersi ad un Centro Assistenza Tecnica autorizzato ad eseguire parti di ricambio.

Controllare sempre che tutte le parti elettriche, (luci, aspiratore), siano spente quando l'apparecchio non viene usato. Leggere tutto il libretto istruzioni prima di effettuare operazioni sulla cappa.

L'utilizzo della cappa non può essere diverso da quello di aspiratori di fumi di cottura su cucine domestiche.

Qualsiasi utilizzo diverso da questo solleva il costruttore da qualsiasi responsabilità.

Il peso massimo complessivo di eventuali oggetti posizionati appesi (ove previsto) sulla cappa non deve superare 1,5 Kg.

Dopo l'installazione delle cappe in acciaio inox bisogna eseguire la pulizia della stessa per rimuovere i residui di collante protettivo e le eventuali macchie di grasso o oli.

Per questa operazione il costruttore raccomanda l'utilizzo delle salviette in dotazione, disponibili anche in acquisto.

L'utilizzo di altre tipologie di detersivi solleva il costruttore dalla responsabilità sui danni che ne potrebbero derivare.

B CARATTERISTICHE TECNICHE

I dati tecnici dell'elettrodomestico sono riportati su delle targhette, posizionate all'interno della cappa.

C

INSTALLAZIONE

(parte riservata solo a persone qualificate per il montaggio della cappa)

La distanza fra il piano cottura e la parte più bassa della cappa da cucina è di norma almeno 65 cm (vedi figura C1). Tale distanza è misurata a rigore nel punto più basso della cappa con tensione non di sicurezza. Sulla base di questa dettaglio previsto dalle norme Europee è possibile ridurre la distanza su alcuni modelli come specificato nel catalogo generale. Se le istruzioni del piano di cottura a gas specificano una distanza maggiore, bisogna tenerne conto. Nella versione aspirante il tubo completo di uscita dei fumi deve avere un diametro non inferiore a quello del raccordo della cappa. Nei tratti orizzontali il tubo deve avere una leggera inclinazione (10% circa) verso l'alto per convogliare meglio l'aria all'esterno dell'ambiente. Ridurre al minimo le curve, verificare che i tubi abbiano una lunghezza minima indispensabile.

. Rispettare le norme vigenti sullo scarico dell'aria all'esterno. In caso di utilizzo contemporaneo di altre utenze (caldaie, stufe, caminetti, ecc.) alimentate a gas o con altri combustibili, provvedere ad una adeguata ventilazione del locale in cui avviene l'aspirazione dei fumi, secondo le norme vigenti. Istruzioni di montaggio: vedi sez. "O" del presente manuale.

D

ALLACCIAMENTO ELETTRICO

(parte riservata solo a persone qualificate per l'allacciamento)

ATTENZIONE! Prima di effettuare qualsiasi operazione all'interno della cappa scollegare l'apparecchio dalla rete elettrica. Assicurarsi che non vengano scollegati o tagliati fili elettrici all'interno della cappa; nel caso si verificano tali situazioni contattare il centro assistenza più vicino. Per l'allacciamento elettrico rivolgersi a personale qualificato.

Il collegamento deve essere eseguito in conformità con le disposizioni di legge in vigore. Controllare che la presa di corrente e l'impianto elettrico possano sopportare il carico dell'apparecchio (vedere targhetta caratteristiche tecniche al punto B). Alcuni tipi di apparecchi possono essere dotati di cavo senza spina; in questo caso, utilizzare una spina del tipo "normalizzato" o una scatola di giunzione, tenendo conto che:

- il filo giallo-verde deve essere utilizzato per la messa a terra,
- il filo blu/bianco deve essere utilizzato per il neutro,
- il filo marrone/nero deve essere utilizzato per la fase, il cavo non deve entrare in contatto con parti calde aventi temperature superiori a 70°C.
- montare sul cavo di alimentazione una spina adatta al carico e collegarla ad una adeguata spina di sicurezza.

Se un apparecchio fisso non è provvisto di cavo di alimentazione e di spina, o di altro dispositivo che assicuri la disconnessione dalla rete, con una distanza di apertura dei contatti che consenta la disconnessione completa nelle condizioni della categoria di sovratensione III, le istruzioni devono indicare che tali dispositivi di disconnessione devono essere previsti nella rete di alimentazione conformemente alle regole di installazione.

Il cavo di terra giallo/verde non deve essere interrotto dall'interruttore.

Prima di collegare l'apparecchio alla rete elettrica, controllare che:

- la tensione d'alimentazione corrisponda a quella indicata dalla targhetta caratteristiche tecniche.
- la presa di terra sia corretta e funzionale.
- l'impianto di alimentazione sia munito di efficace collegamento di terra secondo le norme vigenti.
- la presa o l'interruttore omipolare usati siano facilmente raggiungibili con l'apparecchiatura installata.

La casa costruttrice declina ogni responsabilità nel caso le norme di sicurezza non vengano rispettate.

E

CAPPA IN VERSIONE AD EVACUAZIONE ESTERNA (aspirante)

In questa versione i fumi e i vapori della cucina vengono convogliati verso l'esterno attraverso un tubo di scarico.

Il convogliatore di scarico che sporge sulla parte superiore della cappa deve essere collegato con un tubo che conduce i fumi e i vapori in una uscita esterna.

In questa versione filtri al carbone attivo in dotazione sulle cappe non devono essere utilizzati. Quando la cappa da cucina viene utilizzata contemporaneamente ad altri apparecchi che impiegano gas o altri combustibili, il locale deve disporre di sufficiente ventilazione secondo le norme vigenti.

Deviazione per la Germania:

Quando la cappa da cucina e apparecchi alimentati con energia diversa da quella elettrica sono in funzione simultaneamente, la pressione negativa nel locale non deve superare i 4 Pa (4 x 10⁻⁵ bar).

F

CAPPA IN VERSIONE A RICICLO INTERNO (filtrante)

In questa versione l'aria passa attraverso i filtri carbone attivo per essere purificata e poi reimmessa nell'ambiente cucina. Per il montaggio dei filtri carbone si rimanda alla sezione H2.



Per il miglior rendimento si consiglia di utilizzare la terza velocità in presenza di forti odori e vapori, la seconda velocità nelle condizioni normali, la prima velocità per mantenere l'aria pulita con bassi consumi di energia elettrica. Si consiglia di mettere in funzione la cappa quando si inizia a cuocere e mantenerla in funzione fino alla scomparsa degli odori.

G

FUNZIONAMENTO

PULSANTIERA ELETTRONICA

Pulsante luce 

- ON: luce accesa (pulsante illuminato);
- OFF: luce spenta;

Pulsante -

Premendo il tasto si riduce la velocità del motore.

La velocità 1, 2 e 3 è visualizzata dal n° di led accesi escluso led luce e timer.

Pulsante +

Premendo il tasto si incrementa la velocità del motore.

La velocità 1, 2 e 3 è visualizzata dal n° di led accesi escluso led luce e timer.

(Nella versione a 4 velocità il tasto + presenta una luce intermittente. La 4° velocità o intensiva è temporizzata e dopo circa 15 minuti il motore passa automaticamente in 3° velocità).

Pulsante modalità

Funzione: accensione e spegnimento motore cappa.

La funzione **velocità desiderata** permette di avviare il motore con l'ultima velocità selezionata prima del precedente spegnimento.

Optional: *versione con radiocomando (disponibile solo su alcune versioni).*

AVVERTENZE (versione con radiocomando):

Posizionare l'apparecchio lontano da sorgenti di onde elettromagnetiche che potrebbero interferire con l'elettronica della cappa

Distanza massima di funzionamento 5 metri. Tale distanza può variare in difetto in funzione delle interferenze elettromagnetiche di altri apparecchi.

Pulsante luce del telecomando: on/off luce.

Pulsante – e + decremento/incremento velocità (per avviare il motore premere indifferen-
temente tasto + o in tasto -).

Pulsante timer: vedi istruzione sottostante.

Pulsante timer e saturazione filtri

- Questa funzione permette lo spegnimento automatico della cappa dopo 15 minuti di funzionamento alla velocità precedentemente impostata (pulsante con luce intermittente).
- Dopo circa 30 ore di funzionamento il pulsante propone il lavaggio dei filtri metallici (pulsante illuminato di rosso). Per disattivare l'allarme premere il pulsante timer per qualche secondo fino allo spegnimento della luce rossa. Successivamente spegnere la cappa e riaccenderla per verificare l'annullamento dell'allarme.



FILTRI ISTRUZIONI PER L'ESTRAZIONE E LA SOSTITUZIONE

1. FILTRI METALLICI

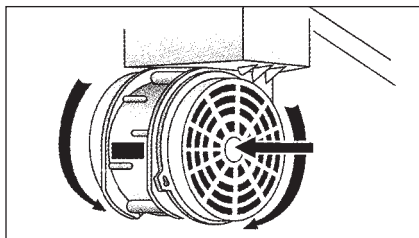
Per l'estrazione del filtro metallico agire sulla apposita maniglia.

2. FILTRI AL CARBONE

Per la sostituzione dei filtri al carbone attivo si proceda come segue: togliere il filtro metallico come indicato sopra. A questo punto si accede al vano motore e si può procedere al montaggio/smontaggio filtri carbone come illustrato nella figura successiva.

Per ordinare i nuovi filtri carbone rivolgersi al distributore/rivenditore.

SOLO PER ITALIA: Scaricare l'apposito modulo ordine filtro sul sito: www.falmec.com.



ILLUMINAZIONE MONTAGGIO E SOSTITUZIONE

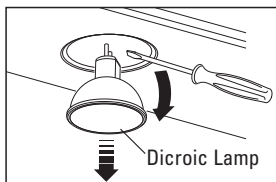
1. FARETTO DICROICO (Polar senza predisposizione per vetro)

Per sostituire la lampada:

- a) Accertarsi che l'apparecchio sia scollegato dalla rete elettrica;
- b) Rimuovere la lampada utilizzando un cacciavite (vedi figura);
- c) Sostituire la lampada con una analoga (dicroica max 20 W, 12 Volt).

2. FARETTO LED (Polar con faretti led)

In questo caso la cappa è dotata di illuminazione di faretti led ad alta efficienza, basso consumo e durata molto elevata in condizioni di normale utilizzo. La sostituzione del faretto led deve essere fatta solo da tecnici qualificati utilizzando solo ricambi originali.



L

MANUTENZIONE E PULIZIA

Una costante manutenzione garantisce un buon funzionamento ed un buon rendimento nel tempo. Particolari attenzioni vanno rivolte ai filtri metallici antigrasso ed ai filtri al carbone attivo, infatti la pulizia frequente dei filtri e dei loro supporti garantisce che sulla cappa non si accumulino grassi che sono pericolosi per la facilità di incendio.

1. FILTRI ANTIGRASSO METALLICI

Hanno la funzione di trattenere le particelle grasse in sospensione, pertanto si consiglia di lavarli ogni mese in acqua calda e detersivo evitando di piegarli. Attendere che siano ben asciutti prima di rimontarli.

Per lo smontaggio e montaggio vedi istruzioni al punto H1. Si raccomanda costante frequenza nell'operazione.

2. FILTRI AL CARBONE ATTIVO

Hanno la funzione di trattenere gli odori presenti nel flusso d'aria che li attraversa. L'aria depurata per successivi passaggi attraverso i filtri viene rimessa nell'ambiente cucina. I filtri al carbone attivo non possono essere lavati e vanno sostituiti mediamente ogni 3-4 mesi (dipende poi dall'uso). Per la sostituzione dei filtri al carbone attivo seguire le istruzioni come al punto H2.

3. PULIZIA ESTERNA

Si raccomanda di pulire le superfici esterne delle cappe almeno ogni 15 giorni per evitare che le sostanze oleose o grasse possano intaccare le superfici in acciaio.

La pulizia della cappa va eseguita usando un panno umido con detersivo liquido neutro o con alcool denaturato.

Nel caso di materiale con trattamento antimpronta (Fasteel) eseguire la pulizia solo con acqua e sapone neutro utilizzando un panno morbido avendo cura di risciacquare e asciugare accuratamente. Non si devono utilizzare prodotti contenenti sostanza abrasive, panni con superfici ruvide o panni comunemente in commercio per la pulizia dell'acciaio. L'utilizzo di sostanze abrasive e panni ruvidi danneggerà irreparabilmente il trattamento superficiale dell'acciaio.

Conseguenza diretta del non rispetto di tali avvertenze sarà il deterioramento irreversibile della superficie dell'acciaio.

Tali avvertenze dovranno essere conservate insieme al libretto istruzioni della cappa.

Il produttore declina ogni responsabilità qualora non vengano rispettate tali istruzioni.

4. PULIZIA INTERNA

È vietata la pulizia di parti elettriche o parti relative al motore all'interno della cappa, con liquidi o solventi;

Non usare prodotti contenenti abrasivi. Effettuare tutte queste operazioni scollegando preventivamente l'apparecchio dalla rete elettrica.



SICUREZZA AVVERTENZE



L'impianto elettrico è munito di collegamento a terra secondo le norme di sicurezza internazionali; è inoltre conforme alle normative Europee sull'antidisturbo radio.

Non collegare l'apparecchio a condotti di scarico dei fumi prodotti dalla combustione (caldaie, caminetti, ecc). Verificare che la tensione di rete corrisponda a quella riportata dalla targhetta posta all'interno della cappa.

La distanza minima di sicurezza tra il piano di cottura e la cappa deve essere di almeno 65 cm. Non fare cotture a fiamma "libera" sotto la cappa. Controllare le friggitorie durante l'uso: l'olio surriscaldato potrebbe infiammarsi.

- Assicurarsi che vi sia una adeguata ventilazione nella stanza se la cappa è utilizzata con altri

- apparecchi che utilizzano combustibili come gas o altro.
- Non accendere fiamme libere sotto la cappa.
- Non collegare l'apparecchio a condotti di scarico dei fumi prodotti dalla combustione (caldaie, caminetti, ecc).
- Assicurarsi che tutte le normative vigenti sullo scarico dell'aria all'esterno del locale siano rispettate prima dell'utilizzo della cappa.



Prima di procedere a qualsiasi operazione di pulizia o di manutenzione, disinserire l'apparecchio togliendo la spina o agendo sull'interruttore generale. La casa costruttrice declina ogni responsabilità per eventuali danni che possano, direttamente o indirettamente, essere causati a persone, cose ed animali domestici in conseguenza alla mancanza di tutte le prescrizioni indicate nell'apposito libretto istruzioni e concernenti, specialmente, le avvertenze in tema di installazione, uso e manutenzione dell'apparecchio.



GARANZIA

La sua nuova apparecchiatura è coperta da garanzia. Le condizioni di garanzia sono riportate per esteso sull'ultima pagina di copertina di questo libretto.



La casa costruttrice non risponde delle possibili inesattezze, imputabili ad errori di stampa o di trascrizione, contenute nel presente libretto. Si riserva di apportare ai propri prodotti quelle modifiche che ritenesse necessarie o utili, anche nell'interesse dell'utenza, senza pregiudicare le caratteristiche essenziali di funzionalità e di sicurezza.



MONTAGGIO CAPPA POLAR ISOLA



CAPPA CON PREDISPOSIZIONE MONTAGGIO DEL VETRO CAPPA A ISOLA

Fig. 1-2

- Rimuovere le viti di fissaggio tra prolunga e traliccio (solo x trasporto).
- Fissare il traliccio superiore (C) al soffitto utilizzando 6 fischer da $\varnothing 8$ e relative viti (V1) in dotazione.

Fig. 3-4

- Individuare l'altezza desiderata tra cappa e piano cottura (vedi sez. C).
- Fissare l'assieme camino-prolunga-traliccio inferiore (B+D+G) al traliccio superiore (C) tramite le 6 viti autofilettanti (V2), facendo scorrere il traliccio inferiore (G) internamente al traliccio superiore (C).
- Nel caso di versione aspirante individuare l'altezza ottimale del tubo di scarico dei fumi ed eseguire il collegamento. Nel caso di versione filtrante le asole superiori della prolunga devono rimanere libere per permettere lo scarico dell'aria depurata dai filtri carbone.
- Eseguire il collegamento elettrico solo dopo aver disinserito l'alimentazione elettrica.

Fig. 5

- Fare scorrere la prolunga (D) verso l'alto fino alla flangia superiore del traliccio, successivamente ruotarla in senso orario fino ad agganciarla alla flangia poi fissarla definitivamente con la vite metrica M3 in dotazione.
- Alimentare elettricamente la cappa rispettando le norme vigenti (vedi sezione D del libretto).

MONTAGGIO CAPPA CON VETRO (OPTIONAL) (fig. 06-07-08-09-10)

- Rimuovere il filtro metallico agendo sulla maniglietta (M). Disconnettere la cappa dalla rete di alimentazione elettrica.
- Disconnettere il connettore (S) del cavo dei faretti.
- Rimuovere il corpo (A) dall'assieme camino-prolunga (B+D) svitando le 4 viti metriche M4 zigriate (V3).

- Svitare leggermente le viti metriche (V4) di centratura e di antirotazione presenti nella flangia inferiore del cono (B), quindi centrare le asole del vetro con le viti metriche.
- Agganciare il corpo (A) all'assieme camino-prolunga (B+D) con le 4 viti metriche M4 zigriate (V3).
- Riconnettere il connettore (S).
- Riagganciare il filtro metallico agendo sulla maniglietta (M). Alimentare elettricamente la cappa rispettando le norme vigenti (vedi sezione D del libretto).

CAPPA A PARETE

Fig. W01-W02

- Individuare l'altezza desiderata tra cappa e piano cottura (vedi sez. C).
- Rimuovere la schiena (A) togliendo i tappi di copertura (T) e svitando le relative viti di fissaggio interne (V1).
- Segnare i 4 punti di foratura F seguendo le quote indicate in figura oppure utilizzando la schiena come dima di foratura.

Fig. W03-W04

- Fissare la schiena (A) al muro utilizzando i 4 tasselli ad espansione Ø8mm e le relative viti (V2) in dotazione.
- Controllare con bolla di livello l'allineamento orizzontale e verticale della schiena.

Fig. W05-W06

- Nel caso di versione aspirante (definire l'utilizzo dell'uscita posteriore o superiore) individuare la lunghezza ottimale del tubo di scarico dei fumi (F) ed eseguire il collegamento. Per agevolare l'operazione, se le altezze del soffitto lo consentono, il coperchio B può venir temporaneamente rimosso agendo sulle relative viti di fissaggio. Eseguire il collegamento elettrico solo dopo aver disinserito l'alimentazione elettrica. Nel caso di versione filtrante assicurarsi che lo scarico sul coperchio B sia libero per permettere lo scarico dell'aria depurata dai filtri carbone.
- Agganciare la cappa alla schiena tramite i 4 ganci (G), assicurandosi che la cappa scenda di circa 10 mm, verificandone la tenuta.

Fig. W07-W08

- Avvitare le due viti di fissaggio superiori (V1) senza bloccarle completamente.
- Alzare la cappa nella posizione desiderata e avvitare definitivamente le viti di fissaggio (V1) inferiori e superiori.
- Alimentare elettricamente la cappa rispettando le norme vigenti (vedi sezione D del libretto).

MONTAGGIO CAPPA CON VETRO (optional fig. W09-W10-W11-W12-W13)

- Rimuovere il filtro metallico agendo sulla maniglietta (C). Disconnettere la cappa dalla rete di alimentazione elettrica.
- Disconnettere il connettore (S) del cavo dei faretti.
- Rimuovere il corpo (A) dal cono (B) svitando le 4 viti metriche M4 zigriate (V3).
- Svitare leggermente le 2 viti metriche di centratura e di antirotazione (V4) presenti nella flangia inferiore del cono (B); centrare le asole del vetro con le viti metriche.
- Fissare il corpo (A) al cono (B) con le 4 viti metriche M4 zigriate (V3).
- Riconnettere il connettore (S).
- Riagganciare il filtro metallico agendo sulla maniglietta (C). Alimentare elettricamente la cappa rispettando le norme vigenti (vedi sezione D del libretto).

02

CAPPA POLAR SENZA PREDISPOSIZIONE MONTAGGIO DEL VETRO

CAPPA A ISOLA

Fig. 1-2

- Rimuovere le viti di fissaggio tra prolunga e traliccio (solo x trasporto).
- Fissare il traliccio superiore (C) al soffitto utilizzando 6 fischer da Ø 8 e relative viti (V1) in dotazione.

Fig. 3-4

- Individuare l'altezza desiderata tra cappa e piano cottura (vedi sez. C).
- Fissare l'assieme camino-prolunga-traliccio inferiore (B+D+G) al traliccio superiore (C) tramite le 6 viti autofilettanti (V2), facendo scorrere il traliccio inferiore (G) internamente al traliccio superiore (C).
- Nel caso di versione aspirante individuare l'altezza ottimale del tubo di scarico dei fumi ed eseguire il collegamento. Nel caso di versione filtrante le asole superiori della prolunga devono rimanere libere per permettere lo scarico dell'aria depurata dai filtri carbone.
- Eseguire il collegamento elettrico solo dopo aver disinserito l'alimentazione elettrica.

Fig. 5

- Fare scorrere la prolunga (D) verso l'alto fino alla flangia superiore del traliccio, successivamente ruotarla in senso orario fino ad agganciarla alla flangia poi fissarla definitivamente con la vite metrica M3 in dotazione.
- Alimentare elettricamente la cappa rispettando le norme vigenti (vedi sezione D del libretto).

CAPPA A PARETE**Fig. W01-W02**

- Individuare l'altezza desiderata tra cappa e piano cottura (vedi sez. C).
- Rimuovere la schiena (A) togliendo i tappi di copertura (T) e svitando le relative viti di fissaggio interne (V1).
- Segnare i 4 punti di foratura F seguendo le quote indicate in figura oppure utilizzando la schiena come dima di foratura.

Fig. W03-W04

- Fissare la schiena (A) al muro utilizzando i 4 tasselli ad espansione Ø8mm e le relative viti (V2) in dotazione.
- Controllare con bolla di livello l'allineamento orizzontale e verticale della schiena.

Fig. W05-W06

- Nel caso di versione aspirante (definire l'utilizzo dell'uscita posteriore o superiore) individuare la lunghezza ottimale del tubo di scarico dei fumi (F) ed eseguire il collegamento. Per agevolare l'operazione, se le altezze del soffitto lo consentono, il coperchio B può venir temporaneamente rimosso agendo sulle relative viti di fissaggio. Eseguire il collegamento elettrico solo dopo aver disinserito l'alimentazione elettrica. Nel caso di versione filtrante assicurarsi che lo scarico sul coperchio B sia libero per permettere lo scarico dell'aria depurata dai filtri carbone.
- Agganciare la cappa alla schiena tramite i 4 ganci (G), assicurandosi che la cappa scenda di circa 10 mm, verificandone la tenuta.

Fig. W07-W08

- Avvitare le due viti di fissaggio superiori (V1) senza bloccarle completamente.
- Alzare la cappa nella posizione desiderata e avvitare definitivamente le viti di fissaggio (V1) inferiori e superiori.
- Alimentare elettricamente la cappa rispettando le norme vigenti (vedi sezione D del libretto).

A

WARNINGS



This instruction booklet must be kept together with the appliance for future reference. If the appliance is sold or consigned to other parties, check that the booklet is supplied with it, to ensure that the new user has the correct information on the operation of the range hood and is aware of the warnings. These warnings have been provided for your safety and the safety of others. As a result, please read them carefully before installing and operating the appliance.

This appliance is not intended for use by young children or infirm persons unless they have been adequately supervised by a responsible person to ensure that they can use the appliance safely. Young children should be supervised to ensure they do not play with the appliance.

The appliance must be installed by qualified personnel, in accordance with the standards in force. If the supply cord is damaged, it must be re-placed by the manufacturer, its service agent or similarly qualified persons in order to avoid a hazard. Any modifications that may be required to the electrical system for the installation of the range hood must only be made by qualified electricians.

It is dangerous to modify or attempt to modify the characteristics of this system. In the event of malfunctions or if repairs are required to the appliance, do not attempt to solve the problems directly.

Repairs performed by unqualified persons may cause damage. For all repair and other work on the appliance, contact an authorised service/spare parts centre.

Always check that all the electrical parts (lights, exhaust device), are off when the appliance is not being used. Read the entire instruction booklet before performing any operations on the range hood.

The range hood must only be used for the exhaust of cooking fumes in home kitchens. The manufacturer disclaims all liability for any other use of the appliance.

The maximum weight of any object placed above the hood, or hung to it (if possible) must not exceed 1,5 kilos. After installing the stainless steel hood, clean it in order to remove any residue of the protective glue, and stains of grease or oil. The manufacturer recommends its cleaning cloth available for purchase. The manufacturer accepts no liability in case of damage caused by the use of different detergent types.

B

TECHNICAL SPECIFICATIONS

The technical data pertaining to the electric appliance The technical specifications of the appliance are shown on the rating plates located inside the range hood.

C

INSTALLATION

(Section reserved for qualified installers of the range hood)

The distance between the hob and the lowest part of the rangehood is normally at least 65 cm (see figure C1). This distance is measured in the lowest part of the rangehood not operating at safety voltage. Based on this detail provided by European Standards, the distance may be reduced in some models as specified in the general catalogue. If the instructions for installation for the gas hob specify a greater distance, this has to be taken into account.

In the outside exhaust version, the diameter of the fume discharge duct must be no smaller than the range hood connection.

In the horizontal sections, the duct must slope slightly (around 10%) upwards, so as to better

convey the air outside of the room.

Avoid using angled pipes, make sure that the pipes are at least of the minimum length.

Comply with the current regulations on air discharge into the atmosphere.

If a boiler, stove, fireplace, etc. that uses gas or other fuels is being used at the same time, make sure the room where the fumes are extracted is well ventilated, in compliance with the current regulations.

Mounting instruction: see section "O" of the booklet.

D

ELECTRICAL CONNECTIONS

(Section reserved for qualified installers)

WARNING! Before doing any work inside the range hood, disconnect the appliance from the mains power supply. Check that the wires inside the range hood are not disconnected or cut; if this is the case, contact your nearest service centre. The electrical connections must be performed by qualified personnel.

The connections must be performed in compliance with the legal standards in force. Check that the relief valve and the electrical system are able to support the load of the appliance (see the technical specifications in point B).

Some types of appliance are supplied with a cable without plug; in this case, "standardised" plugs must be used, keeping in mind that:

- the yellow-green wire must be used for the earth,
- the blue/white wire must be used for the neutral,
- the brown/black wire must be used for the phase; the cable must not come into contact with hot parts (over 70°C).
- fit a plug that is suitable for the load to the power cable, and connect it to a suitable power outlet.

For appliances that come supplied with cable and plug please ensure they are plugged into a circuit suitable for this appliance.

Please refer to a qualified person. (See technical specifications in point B).

The manufacturer declines all liability if the safety standards are not observed.

E

RANGE HOOD WITH EXTERNAL EXHAUST (extractor hood)

In this version, the kitchen fumes and vapours are conveyed to the outside through an exhaust pipe.

The exhaust conveyor protruding on the upper part of the hood must be connected to a pipe carrying the fumes and vapours into an external output.

This version does not require the use of charcoal filters supplied with hoods.

When the kitchen hood is used together with other appliances using gas or other fuels, the room must be sufficiently ventilation according to current standards.

When used in Germany:

When a range hood is simultaneously in operation with appliances supplied with energy other than electricity, the negative pressure in the room must not exceed 4 Pa (4 x 10⁻⁵ bar).

F

RECIRCULATING HOOD (filtering system)

In this model, air passes through charcoal filters for purification and is then re-emitted into the kitchen environment. For the installation of charcoal filters, please refer to section H2.



For maximum efficiency, the third speed should be used when there are strong odours or a lot of steam, the second speed in normal conditions, and the first speed for keeping the air clean with minimum energy consumption. The range hood should be switched on when starting to cook, and left on until the odours disappear.



OPERATION

ELECTRONIC CONTROL PANEL

Light pushbutton

- ON: light on (the pushbutton is lit);
- OFF: light off;

Pushbutton -

Press to reduce motor speed

Speed 1, 2 and 3 are indicated by the number of LEDs that light up (excluding the light and the timer LEDs).

Pushbutton +

Press to increase motor speed

Speed 1, 2 and 3 are indicated by the number of LEDs that light up (excluding the light and the timer LEDs).

(In the 4-speed version the pushbutton + blinks. The fourth speed remains on for a set duration of time. After 15 minutes the motor returns to the third speed).

Mode pushbutton

Function: it turns hood motor on and off.

The function "**desired speed**" enables to start the motor at the speed that was selected before the hood was last turned off.

Optional: *version with remote control (some versions only).*

WARNING:

Install the hood away from sources of electromagnetic waves, as these could affect the correct operation of the electronic system.

Maximum operating distance: 5 metres. The maximum operating distance could be less than 5 metres in case of electromagnetic interference by other equipment.

Light pushbutton on remote control: light on/off.

– and + pushbutton: increase/decrease speed (to start the motor press either the + or the – pushbutton).

Timer pushbutton: see instructions below.

Timer and 'filter clogged' alarm pushbutton

- This function allows the automatic turning off of the hood after running for 15 minutes at the speed previously set (the pushbutton shows a flickering light).
- After about 30 hours of running the pushbutton indicates the need for washing the metal filters (the pushbutton shows a solid red light). To disable the alarm press the pushbutton for a few seconds until the red light turns off. Then turn the hood off and on again to check that the alarm has disappeared.



FILTERS REMOVING AND REPLACING'S INSTRUCTIONS

1. METAL FILTERS

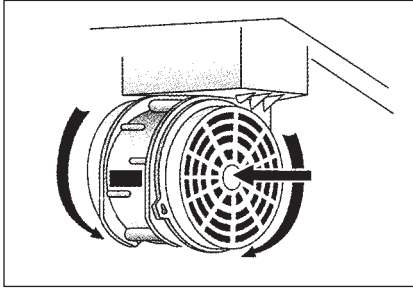
To remove metal filters act on the specific handle provided.

2. CARBON FILTERS

To replace charcoal filters, proceed as follows: remove the metal filter as described above. Now the motor compartment can be accessed, and it is possible to proceed with charcoal

filters installation/removal as shown in the following figure.
To order new charcoal filters, please contact your distributor/dealer.

ONLY FOR ITALY: Download the filter order form from the website: www.falmecc.com.



I

LIGHTING ASSEMBLY AND REPLACEMENT

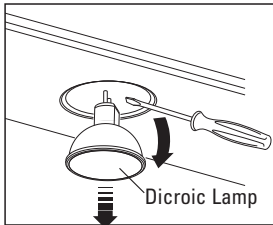
1. DICHOIC SPOTLIGHT (Polar supplied without glass predisposition)

To replace the light:

- Make sure the appliance is disconnected from the mains;
- Remove the lamp by using a screwdriver (see figure);
- Replace the lamp with a similar one (dichroic, max 20 W, 12 Volt).

2. LED SPOTLIGHT (Polar with LED spotlights)

In this case the hood is equipped with high efficiency, low power LED spotlights with extremely high durability under normal use conditions. LED spotlight replacement should only be carried out by qualified technicians using only original spare parts.



L

MAINTENANCE AND CLEANING

Constant maintenance ensures the correct operation and efficiency of the appliance over time. Special attention should be paid to the metal grease-trapping filters and the charcoal filters. Frequent cleaning of the filters and their supports will ensure that fats and grease do not accumulate on the range hood, with the consequent risk of fire.

1. METAL GREASE-TRAPPING FILTERS

These trap the fat and grease particles suspended in the air, and therefore should be washed every month in hot water and detergent, without bending them. Wait until they are completely dry before repositioning them. To remove and replace these filters, see the instructions in point H1. This operation should be performed at regular intervals.

2. CHARCOAL FILTERS

These trap the odours present in the stream of air that passes through them. The air is purified by passing a number of times through the filters and being recirculated into the

kitchen. The charcoal filters cannot be cleaned, and should be replaced on average every 3-4 months (according to use). To replace the charcoal filters, see the instructions in point H2.

3. CLEANING THE OUTSIDE OF THE APPLIANCE

It is advised to clean the external hood surfaces at least every 15 days in order to avoid that oily or greasy substances affect the steel surfaces.

The outside of the range hood should be cleaned using a damp cloth and neutral liquid detergent or denatured alcohol.

In case of fingerprint-less finish (fasteel) clean only with water and neutral soap using clean with a soft cloth, rinse and wipe dry thoroughly. Do not use products that contain abrasive substances, rough cloths or cloths specifically designed for cleaning steel. Using abrasive substances or rough cloths will inevitably damage the finish of steel. The steel surface will be irrevocably damaged if the instructions above are not complied with.

Keep these instructions together with the instructions for use of your hood.

The manufacturer accepts no liability for any damage caused by non-compliance with the instructions above.

4. CLEANING THE INSIDE OF THE APPLIANCE

The electrical parts or parts of the motor assembly inside the range hood must not be cleaned using liquids or solvents.

Do not use abrasive products. All the above operations must be performed after having disconnected the appliance from the mains power supply.



SAFETY WARNINGS



The electrical system features an earth connection in compliance with international safety standards; furthermore, it is compliant with the European standard for electromagnetic compatibility. Do not connect the appliance to flues (from boilers, fireplaces, etc.). Make sure the mains voltage corresponds to the values on the rating plate located inside the range hood. The minimum safety distance between the cooktop and the range hood must be at least 65 cm.

Never cook on "open" flames under the range hood.

Check deep-fryers during use: superheated oil may be flammable.

- Ensure there is adequate ventilation of the room when the rangehood is used at the same time as appliances burning gas or other fuels.
- Do not flambe under the rangehood
- The exhaust air must not be discharged into a flue which is used for exhausting fumes from appliances burning gas or other fuels.
- Ensure that all regulations concerning the discharge of exhaust air have been fulfilled before you use the appliance.



Before performing any cleaning or maintenance operations, disconnect the appliance by unplugging it or using the main switch. The manufacturer disclaims all liability for any damage that may be directly or indirectly caused to people, things and animals due to the failure to follow all the instructions provided in this booklet and above all the warnings relating to the installation, operation and maintenance of the appliance.



WARRANTY

The new equipment is covered by warranty. The warranty conditions are provided by the distributor.



The manufacturer is not liable for any inaccuracies in this booklet resulting from printing or transcription errors. The manufacturer reserves the right to modify its products as it considers necessary or in the interests of the user, without compromising their essential safety and operating characteristics.

O

MOUNTING INSTRUCTIONS FOR POLAR ISOLA HOOD

01

INSTALLATION INSTRUCTIONS FOR POLAR HOODS WITH GLASS PREDISPOSITION ISLAND HOOD

Fig. 1-2

- Remove the fastening screws between the extension and trellis (only for transport).
- Fasten the top trellis (C) to the ceiling using the 6 Fischer anchors, \varnothing 8, and the screws provided (V1).

Fig. 3-4

- Locate the desired height between the hood and hob (see sect. C).
- Fasten the lower three-piece unit (chimney + extension + trellis, B+D+G) to the upper trellis (C) using the 6 self-tapping screws (V2), making the lower trellis slide (G) inside the upper trellis (C).
- For the exhaust version, locate the optimal height of the fumes exhaust pipe, and connect. For the filter version, the upper extension slots must remain free to allow the air purified by the carbon filters to be exhausted.
- Make electrical connections only after disconnecting the power supply.

Fig. 5

- Slide the extension (D) upwards under the top flange of the trellis. Next, turn it clockwise until it is hooked to the flange, and then secure it permanently with the M3 metric screw provided.
- Power the hood in accordance with applicable regulations (see sect. D of this booklet).

HOOD INSTALLATION WITH GLASS (OPTIONAL) (fig. 06-07-08-09-10)

- Remove the metal filter using handle (M). Disconnect the hood from the mains.
- Disconnect the connector (S) of the spotlights cable.
- Remove the body (A) from the chimney and extension (B+D) unit, loosening the 4 M4 milled metric screws (V3).
- Slightly loosen the centring and anti-rotation metric screws (V4) in the lower flange of the cone (B), then centre the glass slots with the metric screws.
- Fasten the body (A) to the chimney and extension unit (B+D) with the 4 M4 milled metric screws (V3) provided.
- Reconnect connector (S).
- Refit the metal filter using the handle (M). Supply power in accordance with applicable regulations (see sec. D of this booklet).

WALL HOOD

Fig. W01-W02

- Locate the desired height between the hood and hob (see sect. C).
- Remove the back (A) by removing the cover caps (T) and loosen the inside fastening screws (V1).
- Mark the 4 drilling points F, according to the dimensional specifications shown in the figure, or use the back as a drilling template.

Fig. W03-W04

- Fasten the back (A) to the wall using the 4, \varnothing 8 mm expansion plugs and the screws (V2) provided.
- Check the horizontal and vertical alignment of the back with a spirit level.

Fig. W05-W06

- For the exhaust version, (define the upper and lower output use) locate the optimal length of the fumes exhaust pipe (F) and connect. To facilitate the operation, if the ceiling height allows it, cover B can be temporarily removed by acting on fastening screws. Carry out electrical connections only after disconnecting the power supply. For the filter version, make sure the exhaust on cover B is free to allow the air purified by carbon filters to be exhausted.
- Attach the hood to the back using the 4 hooks (G) ensuring the hood is down by approx 10 mm, to check its tightness.

Fig. W07-W08

- Tighten, but not completely, the two upper fastening screws (V1).
- Lift the hood to the desired position and tighten the upper and lower fastening screws completely (V1).
- Power the hood in accordance with applicable regulations (see sect. D of this booklet).

HOOD INSTALLATION WITH GLASS (optional fig. W09-W10-W11-W12-W13)

- Remove the metal filter using handle (C). Disconnect the hood from the mains.
- Disconnect connector (S) of the spotlights cable.
- Remove the body (A) from the cone (B+D) loosening the 4 M4 milled metric screws (V3).
- Slightly loosen the 2 centring and anti-rotation metric screws (V4) in the lower flange of the cone (B), and centre the glass slot with the metric screws.
- Fasten the body (A) to the cone (B) with the 4 M4 milled metric screws (V3).
- Refit the metal filter using handle (M). Supply power in accordance with applicable regulations (see sec. D of this booklet).

02

INSTALLATION INSTRUCTIONS FOR POLAR HOOD WITHOUT GLASS PREDISPOSITION

ISLAND HOOD

Fig. 1-2

- Remove the fastening screws between the extension and trellis (only for transport).
- Fasten the top trellis (C) to the ceiling using the 6, 8 Ø Fischer anchors and the screws provided (V1).

Fig. 3-4

- Locate the desired height between the hood and the hob (see sect. C).
- Fasten the lower three-piece unit (chimney + extension + trellis, B+D+G) to the upper trellis (C) using the 6 self-tapping screws (V2), making the lower trellis slide (G) inside the upper trellis (C).
- For the exhaust version, locate the optimal height of the fumes exhaust pipe, and connect. For the filter version, the upper extension slots must remain free to allow the air purified by carbon filters to be exhausted.
- Make electrical connections only after having disconnected the electric power supply.

Fig. 5

- Slide the extension (D) upwards under the upper flange of the trellis. Next, turn clockwise until it is hooked to the flange, then fasten permanently with the M3 metric screw provided.
- Power the hood in accordance with applicable regulations (see sect. D of this booklet).

WALL HOOD

Fig. W01-W02

- Locate the desired height between the hood and the hob (see sect. C).
- Remove the back (A) by removing the cover caps (T) and loosen the inside fastening screws (V1).
- Mark the 4 drilling points F, according to the dimensional specifications shown in the figure, or use the back as a drilling template.

Fig. W03-W04

- Fasten the back (A) to the wall using the 4, 8 mm Ø expansion plugs, and the screws (V2) provided.
- The horizontal and vertical alignment of the back with a spirit level.

Fig. W05-W06

- For the exhaust version, (define the upper and lower output use) locate the optimal length of the fumes exhaust pipe (F) and connect. To facilitate the operation, if the ceiling height allows it, cover B can be temporarily removed by acting on fastening screws. Carry out electrical connections only after disconnecting the power supply. For the filter version, make sure the exhaust on cover B is free to allow the air purified by carbon filters to be exhausted.
- Attach the hood to the back using the 4 hooks (G) ensuring the hood is down by approx 10 mm, to check its tightness.

Fig. W07-W08

- Tighten, but not completely, the two upper fastening screws (V1).
- Lift the hood to the desired position and tighten the upper and lower fastening screws completely (V1).
- Power the hood in accordance with applicable regulations (see sect. D of this booklet).

A

HINWEISE



Diese Bedienungsanleitung muss unbedingt zusammen mit dem Gerät aufbewahrt werden, um in Zukunft nachgeschlagen werden zu können.

Sollte das Gerät verkauft bzw. einer anderen Person übergeben werden, muss die Bedienungsanleitung unbedingt mitgeliefert werden, damit der neue Benutzer mit dem Betrieb der Dunstabzugshaube und den diesbezüglichen Hinweisen vertraut werden kann.

Diese Hinweise sind für Ihre Sicherheit und die anderer Personen abgefasst worden. Daher sollten Sie die Bedienungsanleitung vor der Installation und Verwendung des Gerätes aufmerksam durchlesen.

Das Gerät darf nicht von Kindern bzw. Behinderten benutzt werden, es sei denn diese werden von verantwortungsvollen Personen, die dafür Sorge tragen, dass das Gerät sicher verwendet wird, überwacht.

Kinder müssen von einer von verantwortungsvollen Person überwacht werden, damit sie nicht mit dem Gerät spielen.

Die Installation hat den geltenden Vorschriften gemäß von kompetenten, qualifizierten Installateuren durchgeführt zu werden.

Beschädigte Speisekabel sind vom Hersteller bzw. von dessen Kundenservice bzw. von einer Person mit ähnlicher Qualifikation auszuwechseln, um Gefahren vorzubeugen.

Eventuelle erforderliche Änderungen, die für die Installation der Dunstabzugshaube an der elektrischen Anlage durchgeführt werden müssen, dürfen ausschließlich von kompetenten Personen vorgenommen werden.

Es ist gefährlich, die Eigenschaften dieser Anlage abzuändern bzw. versuchen abzuändern. Bei Reparaturen bzw. Betriebsstörungen des Gerätes nicht versuchen, das Problem alleine zu lösen.

Die Reparaturen, die von nicht kompetenten Personen durchgeführt werden, können Schäden verursachen.

Sich für eventuelle Eingriffe an einen zugelassenen Kundenservice, der über die geeigneten Ersatzteile verfügt, wenden.

Wenn das Gerät nicht benutzt wird, müssen alle elektrischen Teile (Beleuchtung, Absaugvorrichtung) ausgeschaltet sein. Vor Durchführung von Arbeitsvorgängen an der Dunstabzugshaube die Bedienungsanleitung lesen.

Die Dunstabzugshaube darf ausschließlich zum Absaugen des Dampfes, der beim Kochen in einer Haushaltsküche entsteht, verwendet werden.

Bei anderen Einsätzen wird der Hersteller von jeder Haftung befreit.

Das Gesamtgewicht von Gegenständen, die eventuell auf die Dunstabzugshaube positioniert bzw. an diese gehängt werden (falls vorgesehen), darf höchstens 1,5 Kg betragen.

Nach der Installation von Edelstahlhauben muss man diese reinigen, um Schutzkleberreste und eventuelle Fett- und Ölflecken zu entfernen.

Der Hersteller empfiehlt für diesen Arbeitsvorgang die Verwendung der mitgelieferten Reinigungstücher.

Die Verwendung anderer Reinigungsmittel befreit den Hersteller von jeder Haftung für eventuelle auf deren Benutzung zurückzuführende Schäden.

B

TECHNISCHE MERKMALE

Die technischen Daten des Elektrogeräts sind an den Typenschildern im Innern der Dunstabzugshaube angegeben.

C

INSTALLATION

(Dieser Abschnitt ist Fachpersonal mit der für die Montage der Dunstabzugshaube erforderlichen Qualifikation vorbehalten)

Der Abstand zwischen Kochebene und dem unteren Teil der Abzugshaube muss normalerweise mindestens 65 cm betragen (siehe Abbildung C1). Dieser Abstand muss unbedingt am untersten Punkt der Haube ohne Sicherheitsspannung gemessen werden. Ausgehend von diesem von den Europäischen Normen vorgesehenem Detail kann man den Abstand an einigen Modellen reduzieren, wie es im Hauptkatalog spezifiziert wird. Wenn die Anweisungen der Gaskochebene einen größeren Abstand vorsehen, muss dies berücksichtigt werden.

In der Abluftversion kann der Durchmesser des Rauchablasses nicht kleiner als der des Dunstabzugshaubenanschlusses sein.

In den waagrechten Abschnitten muss das Rohr leicht nach oben geneigt sein (ca. 10%), um die Luft nach außen zu leiten.

So wenig Kurven wie möglich verwenden und überprüfen, dass die Rohre die Mindestänge einhalten. Die geltenden Vorschriften bezüglich des Luftablasses nach draußen beachten.

Bei gleichzeitiger Verwendung anderer mit Gas oder anderen Brennstoffen gespeister Verbraucher (Heizkessel, Öfen, Kamine, usw...) für eine angemessene, vorschriftsmäßige Lüftung des Raumes, in dem die Rauchabsaugung erfolgt, sorgen.

Montageanleitungen: siehe Abschnitt "O" der vorliegenden Bedienungsanleitung.

D

ELEKTRISCHER ANSCHLUSS

(Dieser Abschnitt ist Fachpersonal mit der für den Stromanschluss erforderlichen Qualifikation vorbehalten)

ACHTUNG! Vor jedem Eingriff im Innern der Haube muss das Gerät vom Stromnetz getrennt werden. Sicherstellen, dass die Stromkabel im Innern der Dunstabzugshaube nicht abgeklemmt oder durchgeschnitten werden; sollte dies dennoch vorkommen, den nächst gelegenen Kundendienst kontaktieren.

Der Anschluss muss unter Befolgung der gültigen Rechtsvorschriften erfolgen. Sicherstellen, dass das Reduzierventil und die Elektroanlage der Geräteleistung entsprechen (siehe technische Spezifikationen in Punkt B). Einige Gerätetypen können mit einem Kabel ohne Stecker ausgestattet sein, in diesem Fall ist ein „genormter“ Stecker zu verwenden, wobei folgendes zu beachten ist:

- Der gelb/grüne Draht ist für die Erdung zu benutzen;
- der blaue Draht ist für den Nullleiter, und
- der braune Draht für die Phase bestimmt. Das Kabel darf auf keinen Fall mit heißen Teilen in Berührung kommen (über 70°C).
- Am Netzkabel einen der Geräteleistung entsprechenden Stecker anbringen und diesen in eine Sicherheits- Steckdose stecken.

Bei Geräten, die mit Kabel und Stecker ausgestattet geliefert werden, muss man sicherstellen, dass sie mit einem geeigneten Kreislauf verbunden werden. Sich an eine qualifizierte Person wenden (siehe technische Spezifikationen in Punkt B).

Die Herstellerfirma ist nicht haftbar, wenn die Unfallverhütungsvorschriften nicht eingehalten werden.

E

ABZUGSHAUBE IN VERSION MIT ABLUFTBE-TRIEB (absaugend)

Bei dieser Ausführung werden die während des Kochens entstehenden Dämpfe und Rauchgase durch ein Abzugsrohr nach außen abgeführt.

Der sich oberhalb der Haube befindliche Rauchzug ist an ein Abzugsrohr anzuschließen, über das Rauch und Dampf zu einem Auslass ins Freie geleitet werden.

Bei dieser Ausführung dürfen eventuell vorhandene Aktivkohlefilter an den Hauben nicht verwendet werden.

Wenn die Dunstabzugshaube gleichzeitig mit anderen Geräten benutzt wird, die mit Gas oder anderen Brennstoffen betrieben werden, muss, gemäß der geltenden Gesetzesvorschriften, für eine ausreichende Belüftung des Raums gesorgt werden.

Für Deutschland:

Bei gleichzeitigem Betrieb der Dunstabzugshaube im Abluftbetrieb und Feuerstätten darf im Aufstellraum der Feuerstätte der Unterdruck nicht größer als 4 Pa (4 x 10⁻⁵ bar) sein.

F

ABZUGSHAUBE IN VERSION INNENUMLUFT (filtrierend)

In dieser Ausführung strömt die Luft durch die Aktiv-Kohlefilter, um gereinigt zu werden und dann wieder in den Küchenraum zurückgeführt zu werden. Für die Montage der Kohlefilter siehe Abschnitt H2.



Für optimale Leistung ist es ratsam, bei starker Geruch- und Dampfbildung die dritte Drehzahlstufe, und unter normalen Bedingungen die zweite Stufe einzustellen. Die erste Drehzahlstufe dient dazu, die Luft bei geringem Energieverbrauch sauber zu halten. Die Haube sollte bei Kochbeginn eingeschaltet, und erst wieder ausgeschaltet werden, wenn der Raum vollkommen geruchsfrei ist.

G

ARBEITSWEISE

ELEKTRONISCHES BEDIENFELD

Lichtknopf 

- ON: Licht eingeschaltet (Druckknopf beleuchtet);
- OFF: Licht ausgeschaltet.

Druckknopf -

Bei Betätigung dieses Druckknopfes wird die Motorgeschwindigkeit reduziert. Die Geschwindigkeit 1,2 und 3 wird von der eingeschalteten Ledanzahl ausschließlich Licht- und Schaltuhrled angezeigt.

Druckknopf +

Bei Betätigung dieses Druckknopfes wird die Motorgeschwindigkeit gesteigert. Die Geschwindigkeit 1,2 und 3 wird von der eingeschalteten Ledanzahl ausschließlich Licht- und Schaltuhrled angezeigt.

(In der Ausführung mit 4 Geschwindigkeiten zeichnet sich die Taste + durch ein Blinklicht aus. Die 4. Geschwindigkeit (Intensivgeschwindigkeit) ist zeitgesteuert und nach ca. 15 Minuten geht der Motor automatisch zur 3. Geschwindigkeit über).

Modalität- Druckknopf

Funktion: Ein- und Ausschaltung des Abzugshaubenmotors.

Die Funktion **„gewünschte Geschwindigkeit“** gestattet die Einschaltung des Motors bei der Geschwindigkeit, die vor der letzten Ausschaltung gewählt worden war.

Option: *Ausführung mit Fernbedienung (nur für einige Ausführungen erhältlich).*

HIN WEISE:

Das Gerät nicht in der Nähe von elektromagnetischen Wärmequellen positionieren, da diese die Funktion der Elektronik der Dunstabzugshaube beeinträchtigen könnten.

Maximaler Betriebsabstand 5 Meter. Dieser Abstand kann bei elektromagnetischen Interfe-

renzen anderer Geräte kürzer sein.

Lichtknopf der Fernbedienung: On/Off Licht.

Druckknopf – und + Reduzierung/Steigerung der Geschwindigkeit (zur Motoreinschaltung ist es gleichgültig, ob man auf die Taste + oder - drückt.

Schaltuhrknopf: siehe nachstehende Anleitungen.

Druckknopf Schaltuhr und Filterverstopfung

- Diese Funktion gestattet die automatische Ausschaltung der Dunstabzugshaube nach einem Betrieb von 15 Minuten bei der zuvor eingestellten Geschwindigkeit (Druckknopf mit Blinklicht).
- Nach 30 Betriebsstunden zeigt der Druckknopf an, daß eine Spülung der Metallfilter erforderlich ist (Druckknopf rot beleuchtet). Anschließend die Dunstabzugshaube ausschalten und wieder einschalten, um zu prüfen, ob der Alarm aufgehoben wurde.

H

FILTER

1. METALLFILTER

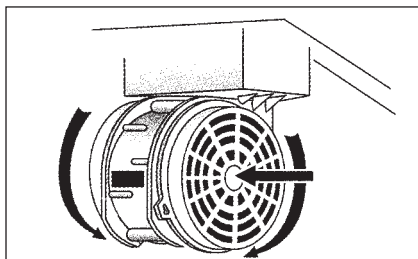
Den Metallfilter mit dem dafür vorgesehenen Griff herausziehen.

2. AKTIVKOHLEFILTER

Um die Kohlefilter auszuwechseln, wie folgt vorgehen: die Metallfilter, wie zuvor erklärt, entfernen. Auf diese Weise hat man Zugriff auf das Motorfach und kann die Kohlefilter, wie nachfolgend abgebildet, montieren/demontieren.

Zu Bestellung neuer Filter wenden Sie sich an den Vertreiber/Einzelhändler.

NUR FÜR ITALIEN: Laden Sie das entsprechende Formular zur Filterbestellung von folgender Seite herunter: www.falmec.com.



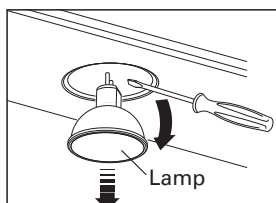
I

BELEUCHTUNG MONTAGE UND ERSATZ

1. DIKROITISCHE BELEUCHTUNG (Polar nicht für Glas vorgesehen)

Auswechseln der Lampe:

- a) Sich vergewissern, dass das Gerät nicht an das Stromnetz angeschlossen ist.
- b) Die Lampe mit einem Schraubenzieher entfernen (siehe Abbildung);
- c) Die Lampe mit einer Lampe desselben Typs auswechseln (dikroitisch max 20 W, 12 Volt).



2. LED-STRAHLER (Polar mit Led-Strahlern)

In diesem Fall ist die Kappe mit Hochleistungs-Led-Strahlern versehen, die bei normalen Betriebsbedingungen einen niedrigen Stromverbrauch und eine äußerst lange Lebensdauer garantieren. Im Bedarfsfall darf der LED-Strahler nur von qualifizierten Technikern unter Verwendung von originalen Ersatzteilen ausgeführt werden.

L

WARTUNG UND REINIGUNG

Nur durch eine konstante Wartung ist ein einwandfreier Betrieb und eine lange Lebensdauer der Dunstabzugshaube gewährleistet. Besondere Aufmerksamkeit ist den Metall-Fettfiltern und den Aktivkohlefiltern zu schenken. Eine häufige Reinigung der Filter und deren Halter gewährleistet, dass sich an der Dunstabzugshaube keine feuergefährlichen Fettansammlungen bilden.

1. METALL-FETTFILTER

Diese Filter haben die Aufgabe, die schwebenden Fettteilchen zurückzuhalten, sie sollten daher jeden Monat mit warmem Wasser gereinigt werden, wobei darauf zu achten ist, dass sie nicht geknickt werden. Für den Aus- und Einbau wird auf die Anleitungen unter Punkt H1 verwiesen. Die Reinigung muss unbedingt regelmäßig durchgeführt werden.

2. AKTIVKOHLEFILTER

Diese Filter haben die Aufgabe, die in der Luft, die sie durchströmt, enthaltenen Gerüche zurückzuhalten. Die durch mehrmaliges Durchströmen der Filter gereinigte Luft wird wieder in die Küche zurückgeführt.

Die Aktivkohlefilter können nicht gewaschen werden und müssen durchschnittlich alle 3-4 Monate ersetzt werden (die Häufigkeit hängt vom Gebrauch ab). Für den Ersatz der Aktivkohlefilter wird auf die Anleitungen unter Punkt F verwiesen.

3. AUSSENREINIGUNG

Wir empfehlen, die äußeren Oberflächen der Hauben mindestens alle 15 Tage zu reinigen, um zu vermeiden, dass die öligen oder fettigen Substanzen die Oberflächen aus Stahl angreifen.

Die Reinigung der Dunstabzugshaube wird mit einem feuchten Schwamm und einem neutralen Flüssigreiniger bzw. denaturiertem Alkohol durchgeführt.

Bei Material, das einer Fingerabdruckschutzbehandlung (Fasteel) unterzogen wurde, die Reinigung nur mit Wasser und einer neutralen Seife vornehmen; hierfür ein weiches Tuch verwenden, gründlich abspülen und trocknen. Es dürfen keine Produkte, die Scheuermittel enthalten, Tücher mit rauher Oberfläche bzw. handelsübliche Tücher für die Stahlreinigung verwendet werden. Die Verwendung von Scheuermitteln und rauhen Tüchern wird die Oberflächenbehandlung des Stahls für immer beschädigen.

Bei Nichtbeachtung dieser Hinweise wird es zu einer nicht mehr zu beseitigenden Beschädigung der Stahlfläche kommen.

Die vorliegenden Hinweise müssen zusammen mit der Bedienungsanleitung der Dunstabzugshaube aufbewahrt werden.

Der Hersteller lehnt bei Nichtbeachtung dieser Anweisungen jede Haftung ab.

4. REINIGUNG DER INNENFLÄCHE

Die elektrischen Teile oder Teile des Motors im Innern der Dunstabzugshaube dürfen nicht mit Flüssigkeiten oder Lösemitteln gereinigt werden.



Keine Schleifmittel benutzen.

Vor der Reinigung muss das Gerät vom Stromnetz getrennt werden.



SICHERHEITSBESTIMMUNGEN



Die elektrische Anlage ist mit einer Erdung ausgestattet, die den internationalen Sicherheitsvorschriften entspricht; sie erfüllt außerdem die europäischen Entstörungsvorschriften.

Das Gerät auf keinen Fall an die Ablassleitungen von Rauch, das durch Verbrennung entsteht (Heizkessel, Kamine, usw...), anschließen. Sich vergewissern, dass die Netzspannung mit den im Inneren der Dunstabzugshaube angegebenen Daten übereinstimmt.

Der Mindestsicherheitsabstand zwischen Kochebene und Dunstabzugshaube muss mindestens 65 cm betragen.

Auf keinen Fall unter der Dunstabzugshaube auf "offenem Feuer" kochen. Die Friteusen während der Benutzung kontrollieren: das überhitzte Öl könnte sich entzünden.

Für eine ausreichende Lüftung im Raum sorgen, wenn die Dunstabzugshaube zusammen mit anderen Geräten, die mit Brennstoffen und ähnlichen Stoffen arbeiten, verwendet wird.

- Kein offenes Feuer unter der Haube anzünden.
- Das Gerät auf keinen Fall an die Ablassleitungen von Rauch, das durch Verbrennung entsteht (Heizkessel, Kamine, usw...), anschließen.
- Sich vergewissern, dass alle gelten Vorschriften bezüglich der Luftablasses außerhalb des Raumes erfüllt werden, bevor man die Dunstabzugshaube benutzt.



Vor Durchführung von Reinigungs- oder Wartungsarbeiten muss man die Stromversorgung unterbrechen, indem man den Stecker zieht bzw. den Hauptschalter betätigt. Der Hersteller lehnt jede Haftung für eventuelle direkte oder indirekte Schäden an Personen, Gegenständen und Haustieren ab, die auf die Nichteinhaltung der in der vorliegenden Bedienungsanleitung enthaltenen Vorschriften zurückzuführen sind und insbesondere die Installation, Bedienung und Wartung des Gerätes betreffen.



GARANTIE

Was die Garantie betrifft, wenden sie sich am austräger.



Die Herstellerfirma haftet nicht für mögliche Ungenauigkeiten infolge Druck- oder Schreibfehler in diesem Anleitungsheft. Sie behält sich außerdem das Recht vor, an ihren Produkten sämtliche Änderungen vorzunehmen, die sie auch im Interesse des Benutzers für erforderlich oder nützlich erachtet, ohne die wesentlichen Merkmale in Bezug auf Funktionalität und Sicherheit zu beeinträchtigen.



MONTAGEANLEITUNG DUNSTABZUGSHAUBE POLAR ISOLA



MONTAGEANLEITUNG FÜR DIE DUNSTABZUGSHAUBE POLAR MIT VORRÜSTUNG FÜR MONTAGE DES GLASTEILS

INSELHAUBE

Abb. 1-2

- Befestigungsschrauben zwischen Verlängerung und Gerüst entfernen (nur für Transport).
- Befestigen Sie das obere Gerüst (C) mit 6 Fischer Ø 8 und den passenden mitgelieferten Schrauben (V1) an der Decke.

Abb. 3-4

- Die gewünschte Höhe zwischen Haube und Kochebene ermitteln (siehe Abschnitt C).
- Befestigen Sie die untere Kombination Kamin-Verlängerung-Gerüst (B+D+G) am oberen

- Gerüst (C) mit den 6 selbstschneidenden Schrauben (V2), dabei das untere Gerüst (G) im oberen Gerüst (C) gleiten lassen.
- Bei der Abluftversion die optimale Höhe des Rauchabzugsrohr ermitteln und anschließen. Bei der Filterausführung müssen die oberen Ösen der Verlängerung frei bleiben, damit die von den Kohlenfiltern gereinigte Luft austreten kann.
 - Den elektrischen Anschluss erst ausführen, nachdem die Stromversorgung unterbrochen wurde.

Abb. 5

- Verschieben Sie die Verlängerung (D) nach oben bis zum oberen Flansch des Gerüsts, dann im Uhrzeigersinn drehen und am Flansch anhängen, zuletzt definitiv mit der mitgelieferten metrischen Schraube M3 befestigen.
- Die Abzugshaube gemäß den geltenden Normen elektrisch versorgen (siehe Abschnitt D des Handbuchs).

MONTAGEANLEITUNG FÜR ABZUGSHAUBE MIT GLASTEIL (OPTIONAL) (Abb. 06-07-08-09-10)

- Um den Metallfilter zu entfernen den Griff (M) betätigen. Die Haube vom elektrischen Versorgungsnetz abtrennen.
- Die Steckverbindung (S) des Kabels der Beleuchtung abtrennen.
- Den Körper (A) von der Einheit Kamin-Verlängerung (B+D) entfernen, indem man die 4 gerädelten metrischen Schrauben M4 (V3) löst.
- Die 4 metrischen Schrauben (V4) für die Zentrierung und für den Verdrehenschutz am unteren Flansch des Kegels (B) lösen, dann die Ösen des Glas mit den metrischen Schrauben zentrieren.
- Den Körper (A) an der Einheit Kamin-Verlängerung (B+D) mit den 4 gerädelten metrischen Schrauben M4 (V3) anbringen.
- Die Steckverbindung (S) wieder anschließen.
- Den Metallfilter wieder anbringen, indem man den Griff (M) betätigt. Die Abzugshaube gemäß den geltenden Normen elektrisch versorgen (siehe Abschnitt D des Handbuchs).

WANDABZUGSHAUBE

Abb. W01-W02

- Die gewünschte Höhe zwischen Haube und Kochebene ermitteln (siehe Abschnitt C).
- Die Rückwand (A) entfernen, indem man die Stöpsel (T) entfernt und die entsprechenden Innenbefestigungsschrauben (V1) löst.
- Die 4 Bohrungspunkte F markieren, dazu die in der Abbildung angegebenen Werte befolgen und die Rückwand als Bohrungsschablone verwenden.

Abb. W03-W04

- Die Rückwand (A) mit den 4 Spreizdübeln Ø8mm und den entsprechenden mitgelieferten Schrauben (V2) an der Wand befestigen.
- Mit einer Wasserwaage die horizontale und vertikale Ausrichtung der Rückwand überprüfen.

Abb. W05-W06

- Bei der Abluftversion (entscheiden, ob Austritt hinten oder oben) die optimale Länge des Rauchabzugsrohrs (F) bestimmen und anschließen. Um die Operation zu erleichtern kann man, wenn die Höhe der Decke es zulässt, den Deckel B vorübergehend entfernen, indem man auf die entsprechenden Befestigungsschrauben einwirkt. Den elektrischen Anschluss erst ausführen, nachdem die Stromversorgung unterbrochen wurde. Bei der Filterausführung sicherstellen, dass der Ablass am Deckel B frei ist, um den Ablass der von den Kohlefiltern gereinigten Luft zu ermöglichen.
- Die Haube mit den 4 Haken (G) an der Rückwand anhängen; dabei sicherstellen, dass sich die Haube um circa 10 mm senkt; den Halt überprüfen.

Abb. W07-W08

- Die beiden oberen Befestigungsschrauben (V1) anziehen, ohne sie vollständig zu blockieren.
- Die Haube in die gewünschte Position heben und definitiv die unteren und oberen Befestigungsschrauben (V1) anziehen.
- Die Abzugshaube gemäß den geltenden Normen elektrisch versorgen (siehe Abschnitt D des Handbuchs).

MONTAGEANLEITUNG FÜR ABZUGSHAUBE MIT GLASTEIL (Optional Abb. W09-W10-W11-W12-W13)

- Um den Metallfilter zu entfernen den Griff (C) betätigen. Die Haube vom elektrischen Versorgungsnetz abtrennen.
- Die Steckverbindung (S) des Kabels der Beleuchtung abtrennen.
- Den Körper (A) vom Kegel (B) entfernen, indem man die 4 gerädelten metrischen Schrauben M4 (V3) löst.
- Die 4 metrischen Schrauben (V4) für die Zentrierung und für den Verdrehenschutz am unteren Flansch des Kegels (B) lösen, dann die Ösen des Glas mit den metrischen Schrauben zentrieren.
- Den Körper (A) am Kegel (B) mit den 4 gerädelten metrischen Schrauben M4 (V3) befestigen.
- Die Steckverbindung (S) wieder anschließen.
- Um den Metallfilter wieder anzuhaken, den Griff (C) betätigen. Die Abzugshaube gemäß den geltenden Normen elektrisch versorgen (siehe Abschnitt D des Handbuchs).

02

MONTAGEANLEITUNG FÜR DIE DUNSTABZUGSHAUBE POLAR OHNE VORRÜSTUNG FÜR MONTAGE DES GLASTEILS INSELHAUBE

Abb. 1-2

- Befestigungsschrauben zwischen Verlängerung und Gerüst entfernen (nur für Transport).
- Befestigen Sie das obere Gerüst (C) mit 6 Fischer Ø 8 und den passenden mitgelieferten Schrauben (V1) an der Decke.

Abb. 3-4

- Die gewünschte Höhe zwischen Haube und Kochebene ermitteln (siehe Abschnitt C).
- Befestigen Sie die untere Kombination Kamin-Verlängerung-Gerüst (B+D+G) am oberen Gerüst (C) mit den 6 selbstschneidenden Schrauben (V2), dabei das untere Gerüst (G) im oberen Gerüst (C) gleiten lassen.
- Bei der Abluftversion die optimale Höhe des Rauchabzugsrohr ermitteln und anschließen. Bei der Filterausführung müssen die oberen Ösen der Verlängerung frei bleiben, damit die von den Karbonfiltern gereinigte Luft austreten kann.
- Den elektrischen Anschluss erst ausführen, nachdem die Stromversorgung unterbrochen wurde.

Abb. 5

- Verschieben Sie die Verlängerung (D) nach oben bis zum oberen Flansch des Gerüsts, dann im Uhrzeigersinn drehen und am Flansch anhängen, zuletzt definitiv mit der mitgelieferten metrischen Schraube M3 befestigen.
- Die Abzugshaube gemäß den geltenden Normen elektrisch versorgen (siehe Abschnitt D des Handbuchs).

WANDABZUGSHAUBE

Abb. W01-W02

- Die gewünschte Höhe zwischen Haube und Kochebene ermitteln (siehe Abschnitt C).
- Die Rückwand (A) entfernen, indem man die Stöpsel (T) entfernt und die entsprechenden

Innenbefestigungsschrauben (V1) löst.

- Die 4 Bohrungspunkte F markieren, dazu die in der Abbildung angegebenen Werte befolgen und die Rückwand als Bohrungsschablone verwenden.

Abb. W03-W04

- Die Rückwand (A) mit den 4 Spreizdübeln Ø8mm und den entsprechenden mitgelieferten Schrauben (V2) an der Wand befestigen.
- Mit einer Wasserwaage die horizontale und vertikale Ausrichtung der Rückwand überprüfen.

Abb. W05-W06

- Bei der Abluftversion (entscheiden, ob Austritt hinten oder oben) die optimale Länge des Rauchabzugsrohrs (F) bestimmen und anschließen. Um die Operation zu erleichtern kann man, wenn die Höhe der Decke es zulässt, den Deckel B vorübergehend entfernen, indem man auf die entsprechenden Befestigungsschrauben einwirkt. Den elektrischen Anschluss erst ausführen, nachdem die Stromversorgung unterbrochen wurde. Bei der Filterauführung sicherstellen, dass der Ablass am Deckel B frei ist, um den Ablass der von den Kohlefiltern gereinigten Luft zu ermöglichen.
- Die Haube mit den 4 Haken (G) an der Rückwand anhängen; dabei sicherstellen, dass sich die Haube um circa 10 mm senkt; den Halt überprüfen.

Abb. W07-W08

- Die beiden oberen Befestigungsschrauben (V1) anziehen, ohne sie vollständig zu blockieren.
- Die Haube in die gewünschte Position heben und definitiv die unteren und oberen Befestigungsschrauben (V1) anziehen.
- Die Abzugshaube gemäß den geltenden Normen elektrisch versorgen (siehe Abschnitt D des Handbuchs).

A

AVERTISSEMENTS



Conserver cette notice avec l'appareil pour pouvoir la consulter en cas de besoin.

Si l'appareil est vendu ou cédé à tiers, veiller à ce que la notice soit fournie en même temps pour que le nouvel utilisateur puisse avoir toutes les indications concernant le fonctionnement de la hotte et les avertissements correspondants.

La notice a été rédigée pour votre sécurité et celle d'autrui. Nous vous prions donc de la lire attentivement avant de monter et d'utiliser l'appareil.

Les enfants ou les handicapés ne doivent se servir de l'appareil que sous la surveillance d'une personne responsable pouvant s'assurer qu'ils l'utilisent en toute sécurité.

Veiller à ce que les enfants ne jouent pas avec l'appareil. L'appareil doit être monté par un installateur compétent et qualifié, conformément aux normes en vigueur.

Si le câble d'alimentation est abîmé, demander au fabricant, à un Service après-vente agréé ou à une personne expérimentée de le remplacer afin de prévenir tout risque de danger.

Les modifications éventuelles de l'installation électrique, qui s'avèrent nécessaires pour monter la hotte, doivent être faites par du personnel compétent.

Il est dangereux de modifier ou d'essayer de modifier les caractéristiques de cette installation. En cas de panne ou de mauvais fonctionnement de l'appareil, ne pas essayer de résoudre le problème mais s'adresser au Service après-vente agréé.

Les réparations faites par des personnes non compétentes peuvent abîmer l'appareil.

Pour toute intervention, s'adresser à un Service après-vente agréé en mesure de fournir les pièces détachées.

Toujours vérifier si les parties électriques, (lumières, aspirateur) sont éteintes quand l'appareil n'est pas utilisé. Lire entièrement la notice avant d'effectuer une opération quelconque sur la hotte.

La hotte s'utilise de la même façon que les aspirateurs des fumées de cuisson au-dessus des cuisinières domestiques. Le fabricant décline toute responsabilité en cas d'usage impropre. Le poids maximal des objets éventuels placés ou suspendus (quand c'est prévu) sur la hotte ne doit pas dépasser 1,5 kg.

Après avoir monté la hotte en acier inox, la nettoyer pour éliminer les résidus de colle ou de produit de protection et les taches de graisse ou d'huile.

Pour exécuter cette opération, le constructeur recommande l'utilisation des lingettes détergentes fournies avec la lampe. Le fabricant décline toute responsabilité pour les dommages éventuels en cas d'emploi d'autres types de détergents.

B

CARACTÉRISTIQUES TECHNIQUES

Les données techniques de l'appareil sont reportées sur les plaques qui se trouvent à l'intérieur de la hotte.

C

MONTAGE

(partie réservée au personnel qualifié pour le montage de la hotte)

La distance entre la cuisinière et la partie la plus basse de la hotte de cuisine est, selon la norme, d'au moins 65 cm (voir figure C1). Cette distance est mesurée précisément sur le point le plus bas de la hotte avec contrainte qui ne représente pas une contrainte admissible. En se basant sur ce détail prévu par les normes européennes, il est possible de réduire la distance sur certains modèles, comme indiqué dans le catalogue général. Si les instructions de la cui-

sinière à gaz indiquent une distance plus grande, il faut en tenir compte.

Dans la version aspirante, le tuyau complet de sortie des fumées doit avoir un diamètre non inférieur à celui du raccord de la hotte.

Dans les segments horizontaux, le tuyau doit être légèrement incliné (environ 10%) vers le haut pour mieux acheminer l'air vers l'extérieur du local.

Utiliser les coudes le moins possible, vérifier que les tubes ont la longueur minimum indispensable.

Respecter les normes en vigueur sur l'évacuation de l'air à l'extérieur.

Si la hotte fonctionne en même temps que d'autres appareils alimentés au gaz ou avec d'autres combustibles (chaudières, poêles, cheminées, etc.), s'assurer que le local où a lieu l'aspiration des fumées est bien aéré, conformément aux normes en vigueur.

Instructions de montage : voir section "O" de la présente notice.

D

BRANCHEMENT ÉLECTRIQUE

(partie réservée au personnel qualifié pour le branchement)

ATTENTION! Toujours débrancher l'appareil avant de faire une opération quelconque à l'intérieur de la hotte. S'assurer qu'aucun fil n'est débranché ou coupé; si c'est le cas, contacter le Service après-vente le plus proche.

S'adresser à du personnel qualifié pour le branchement électrique.

Les branchements doivent être effectués conformément aux dispositions de loi en vigueur. Vérifier si le disjoncteur et l'installation électrique peuvent supporter la charge de l'appareil (voir plaque des caractéristiques techniques au point B). Certains appareils peuvent être munis d'un câble sans fiche; la fiche à utiliser doit dans ce cas être de type «standardisé» en tenant compte que:

- le fil jaune-vert doit être utilisé pour la mise à la terre;
- le fil bleu/blanc doit être utilisé pour le neutre;
- le fil marron/noir doit être utilisé pour la phase, le câble ne doit pas être en contact avec les parties chaudes ayant une température supérieure à 70°C;
- monter une fiche adaptée à la charge sur le câble d'alimentation et la brancher à une fiche de sécurité appropriée.

Si un appareil fixe n'est pas muni d'un câble d'alimentation et d'une fiche, ou d'un autre dispositif pour le débrancher, avec une distance d'ouverture des contacts permettant la coupure de courant totale en cas de surtension, catégorie III, les instructions doivent indiquer que ces dispositifs de coupure doivent être prévus dans le réseau d'alimentation, conformément aux règles d'installation.

Le câble de terre jaune/vert ne doit pas être interrompu par l'interrupteur.

Avant de brancher l'appareil, vérifier si:

- la tension d'alimentation correspond à celle indiquée sur la plaque caractéristiques techniques;
- la prise de terre est correcte et fonctionnelle;
- le système d'alimentation est muni d'un branchement à la terre efficace, conformément aux normes en vigueur;
- la prise ou l'interrupteur omnipolaire sont faciles à atteindre lorsque l'appareil est monté.

Le fabricant décline toute responsabilité si les normes de sécurité ne sont pas respectées.

E

VERSION DE HOTTE AVEC EVACUATION EXTERIEURE (aspirante)

Sur cette version, les fumées et les vapeurs de la cuisine sont envoyées vers l'extérieur à travers un tuyau d'évacuation.

Le convoyeur d'évacuation qui sort de la partie supérieure de la hotte doit être raccordé à un tuyau qui conduit les fumées et les vapeurs vers une sortie extérieure.

Sur cette version, les filtres au carbone actif fournis sur les hottes ne doivent pas être utilisés. Lorsque la hotte de cuisine est utilisée simultanément avec d'autres appareils qui emploient du gaz ou d'autres combustibles, le local doit disposer d'une ventilation suffisante, conformément aux normes en vigueur.

Dérogation pour l'Allemagne:

Lorsque la hotte de la cuisine et les appareils alimentés avec une énergie différente de celle électrique sont en fonction simultanément, la pression négative dans le local ne doit pas dépasser les 4 Pa (4 x 10⁻⁵ bars).

F

VERSION DE HOTTE AVEC RECIRCULATION INTERIEURE (filtrante)

Dans cette version l'air passe à travers les filtres à charbon actif pour être purifié puis émis à nouveau dans l'environnement cuisine. Pour le montage des filtres à charbon nous renvoyons à la section H2.



Pour que le rendement soit optimal, il est conseillé d'utiliser la troisième vitesse en présence d'odeurs fortes et de vapeurs, la deuxième vitesse dans des conditions normales et la première vitesse pour maintenir l'air propre en consommant peu d'énergie électrique.

Il est conseillé d'allumer la hotte au moment de commencer la cuisson et de la laisser fonctionner jusqu'à ce que les odeurs aient disparu.

G

FONCTIONNEMENT

BOÎTIER DE COMMANDE ÉLECTRONIQUE

Bouton lumière 

- ON: lumière allumée (bouton allumé);
- OFF: lumière éteinte;

Bouton -

Cette touche permet de réduire la vitesse du moteur.

Les vitesses 1, 2 et 3 sont indiquées grâce au voyant correspondant qui s'allume, à l'exclusion du voyant lumière et de la minuterie.

Bouton +

Les vitesses 1, 2 et 3 sont indiquées grâce au voyant correspondant qui s'allume, à l'exclusion du voyant lumière et de la minuterie.

(Dans la version à 4 vitesses, la touche + a une lumière qui clignote.

La 4e vitesse (ou vitesse intensive) est temporisée et le moteur passe automatiquement à la 3e vitesse au bout d'environ 15 minutes).

Bouton mode

Fonction: marche et arrêt du moteur de la hotte.

La fonction **vitesse désirée** permet de mettre le moteur en marche à la dernière vitesse sélectionnée avant l'arrêt.

En option: *version avec télécommande (disponible uniquement sur certaines versions).*

AVERTISSEMENTS:

Placer l'appareil loin de sources d'ondes électromagnétiques pouvant interférer avec l'électronique de la hotte.

Distance maximale de fonctionnement 5 mètres. Cette distance peut varier en fonction des interférences électromagnétiques d'autres appareils.

Bouton lumière de la télécommande: on/off lumière.

Bouton – et + réduction/augmentation de la vitesse (pour mettre le moteur en marche, appuyer indifféremment sur la touche + ou sur la touche -).

Bouton minuterie: voir instructions ci-dessous.

Bouton minuterie et saturation des filtres

- Cette fonction permet d'éteindre automatiquement la hotte au bout de 15 minutes de fonctionnement à la vitesse réglée précédemment (bouton avec lumière clignotante).
- Au bout d'environ 30 heures de fonctionnement, le bouton propose le lavage des filtres métalliques (il devient rouge).

Pour désactiver l'alarme, appuyer sur le bouton minuterie pendant quelques secondes jusqu'à ce que la lumière rouge s'éteigne.

Éteindre ensuite la hotte et la rallumer pour voir si l'alarme a disparu.

H

FILTRES INSTRUCTIONS POUR LES ENLEVER ET LES REMPLACER

1. FILTRES MÉTALLIQUES

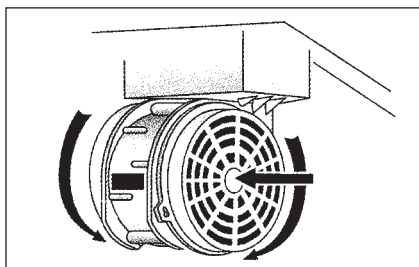
Pour l'extraction du filtre métallique, agir sur la poignée prévue à cet effet.

2. FILTRES A CHARBON

Pour le remplacement des filtres à charbon actif, il faut procéder de la façon suivante: enlever le filtre métallique comme indiqué ci-dessus. On accède alors au compartiment moteur et on peut procéder au montage/démontage des filtres à charbon, comme illustré sur la figure suivante.

Pour commander les nouveaux filtres à charbon, s'adresser au distributeur/revendeur.

UNIQUEMENT POUR L'ITALIE: Télécharger le module de commande filtre spécifique sur le site: www.falmec.com.



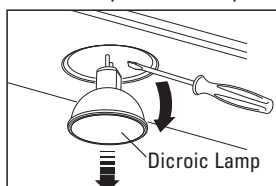
I

ÉCLAIRAGE MONTAGE ET REMPLACEMENT

1. SPOT DICHROIQUE (Polar sans préparation pour le verre)

Pour remplacer la lampe:

- a) Vérifier que l'appareil soit débranché du réseau électrique;
- b) Enlever la lampe en utilisant un tournevis;
- c) Remplacer la lampe avec une similaire (dichroïque de 20 W max, 12 Volts).



2. SPOT LED (Polar avec spots à led)

Dans ce cas, la hotte est équipée d'un éclairage de spots à led à haute efficacité, à basse consommation et à durée très élevée en conditions d'utilisation normales. Le remplacement du spot doit être effectué uniquement par des techniciens qualifiés en utilisant seulement des pièces de rechange originales.



ENTRETIEN ET NETTOYAGE

L'entretien constant garantit un bon fonctionnement et un rendement optimal dans le temps. Il faut faire très attention en particulier aux filtres métalliques anti-graisse et à ceux au charbon actif. Le nettoyage fréquent des filtres et du support correspondant évite à la graisse de s'accumuler sur la hotte, ce qui pourrait provoquer un incendie.

1. FILTRES ANTI-GRAISSE MÉTALLIQUES

Ils servent à retenir les particules de graisse en suspension. Il est donc conseillé de les laver chaque mois dans de l'eau chaude contenant un peu de détergent, en évitant de les plier. Attendre qu'ils soient bien secs avant de les remonter. Pour le démontage et le montage, voir les instructions au point H1. Répéter fréquemment l'opération.

2. FILTRES AU CHARBON ACTIF

Ils servent à retenir les odeurs présentes dans le flux d'air qui les traverse. L'air épuré suite aux passages successifs à travers les filtres est recyclé dans la cuisine.

Ne pas laver les filtres au charbon actif qui doivent être remplacés en moyenne tous les 3-4 mois (en fonction de l'usage). Pour remplacer les filtres au charbon actif, suivre les instructions du point H2.

3. NETTOYAGE EXTÉRIEUR DE LA HOTTE

Nous recommandons de nettoyer les surfaces externes des hottes chaque 15 jours au moins afin d'éviter que les substances huileuses ou les graisses ne nuisent aux surfaces en acier. Nettoyer la hotte avec un chiffon humide et un peu de détergent liquide neutre ou avec de l'alcool dénaturé.

Ne nettoyer qu'avec un chiffon souple trempé dans de l'eau contenant du savon neutre si la surface a subi un traitement anti-empreinte (Fasteel), en ayant soin de rincer et d'essuyer soigneusement. Ne pas utiliser de produits contenant des substances abrasives, un chiffon rêche ni le type de chiffon pour nettoyer l'acier que l'on trouve généralement dans le commerce car cela abîmerait irrémédiablement le traitement superficiel de l'acier.

La surface définitivement abîmée de l'acier sera la conséquence directe du non-respect de ces indications.

La notice complète doit être conservée avec l'appareil.

Le fabricant décline toute responsabilité si ces indications ne sont pas respectées.

4. NETTOYAGE INTÉRIEUR DE LA HOTTE

Il est interdit de nettoyer les parties électriques ou celles relatives au moteur à l'intérieur de la hotte avec des liquides ou des solvants;

Ne pas utiliser de produits contenant des substances abrasives. Toujours débrancher l'appareil avant d'effectuer les opérations indiquées plus haut.



SÉCURITÉ AVERTISSEMENTS



L'installation électrique est dotée d'un branchement à la terre comme reporté dans les normes de sécurité internationales; elle est par ailleurs conforme aux normes européennes sur les parasites radio.

Ne pas relier l'appareil aux conduits d'évacuation des fumées dues à la combustion (chaudières, cheminées, etc.).

Vérifier si la tension du réseau correspond à celle indiquée sur la plaque qui se trouve à l'in-

térieur de la hotte. La distance minimale de sécurité entre la table de cuisson et la hotte doit être d'au moins 65 cm.

Ne pas faire cuire avec une flamme « libre » en dessous de la hotte. Vérifier les friteuses durant l'emploi: l'huile surchauffée pourrait prendre feu.

- S'assurer que le local est suffisamment aéré s'il faut faire fonctionner la hotte en même temps que certains appareils qui utilisent le gaz ou autre comme combustible.
- Ne pas allumer de flammes libres en dessous de la hotte.
- Ne pas relier l'appareil aux conduits d'évacuation des fumées dues à la combustion (chaudières, cheminées, etc.).
- S'assurer que les normes en vigueur sur l'évacuation de l'air à l'extérieur du local sont respectées avant d'utiliser la hotte.



Débrancher l'appareil en enlevant la fiche ou en actionnant l'interrupteur général avant d'effectuer une opération de nettoyage ou d'entretien quelconque. Le fabricant décline toute responsabilité pour les accidents ou les dommages directs ou indirects éventuels aux animaux domestiques ou aux biens dus au non-respect des indications reportées dans cette notice et concernant, en particulier, les avertissements sur le montage, l'emploi et l'entretien de l'appareil.



GARANTIE

L'appareil est couvert par la garantie.

Les conditions de garantie sont reportées en entier au dos de cette notice.



Le fabricant décline toute responsabilité pour les inexactitudes, imputables à des erreurs d'impression ou de transcription, contenues dans cette notice. Il se réserve le droit d'apporter les modifications qu'il juge nécessaires ou utiles à ses produits, même dans l'intérêt de l'utilisateur, sans pour autant compromettre les caractéristiques essentielles relatives au fonctionnement et à la sécurité.



MONTAGE POUR HOTTE POLAR ILÔT



INSTRUCTIONS DE MONTAGE DE LA HOTTE POLAR AVEC PREPARATION POUR LE MONTAGE DU VERRE

HOTTE ILOT

Fig. 1-2

- Enlever les vis de fixation entre la rallonge et le treillis (uniquement pour le transport)
- Fixer le treillis supérieur (C) au plafond en utilisant 6 chevilles de Ø 8 et les vis correspondantes (V1).

Fig. 3-4

- Déterminer la hauteur souhaitée entre la hotte et le plan de cuisson (voir sect. C).
- Fixer l'ensemble cheminée-rallonge-treillis inférieur (B+D+G) au treillis supérieur (C) au moyen des 6 vis auto-taraudeuses (V2) en faisant glisser le treillis inférieur (G) à l'intérieur du treillis supérieur (C).
- En présence d'une version aspirante, déterminer la hauteur optimale du tuyau d'évacuation des fumées et effectuer le branchement. En présence d'une version filtrante, les fentes supérieures de la rallonge doivent rester libres pour permettre l'évacuation de l'air dépuré par les filtres à carbone.
- Effectuer le branchement électrique seulement après avoir désactivé l'alimentation électrique.

Fig. 5

- Faire glisser la rallonge (D) vers le haut jusqu'à la bride supérieure du treillis, la tourner

ensuite dans le sens horaire jusqu'à l'accrocher à la bride et la fixer ensuite définitivement avec la vis métrique M3 fournie.

- Mettre sous alimentation électrique la hotte en respectant les normes en vigueur (voir section D de la notice).

MONTAGE DE LA HOTTE AVEC VERRE (EN OPTION) (fig. 06-07-08-09-10)

- Enlever le filtre métallique en agissant sur la petite poignée (M). Débrancher la hotte du réseau d'alimentation électrique.
- Débrancher le connecteur (S) du câble des spots.
- Enlever le corps (A) de l'ensemble cheminée-rallonge (B+D) en desserrant les 4 vis métriques M4 moletées (V3).
- Desserrer légèrement les vis métriques (V4) de centrage et d'anti-rotation présentes sur la bride inférieure du cône (B), centrer donc les fentes du verre avec les vis métriques.
- Accrocher le corps (A) de l'ensemble cheminée-rallonge (B+D) avec les 4 vis métriques M4 moletées (V3).
- Rebrancher le connecteur (S).
- Accrocher de nouveau le filtre métallique en agissant sur la petite poignée (M). Mettre sous alimentation électrique la hotte en respectant les normes en vigueur (voir section D de la notice).

HOTTE MURALE

Fig. W01-W02

- Déterminer la hauteur souhaitée entre la hotte et le plan de cuisson (voir sect. C).
- Enlever le panneau arrière (A) en enlevant les bouchons de couverture (T) et en desserrant les vis correspondantes de fixation interne (V1).
- Marquer les 4 points de perçage F en suivant les valeurs indiquées sur la figure ou en utilisant le panneau arrière comme gabarit de perçage.

Fig. W03-W04

- Fixer le panneau arrière (A) sur le mur en utilisant les 4 tasseaux à expansion de Ø8mm et les vis correspondantes (V2) fournies.
- Contrôler avec un niveau à bulle l'alignement horizontal et vertical du panneau arrière.

Fig. W05-W06

- En présence d'une version aspirante (définir l'utilisation de la sortie arrière ou supérieure), déterminer la longueur optimale du tuyau d'évacuation des fumées (F) et effectuer le raccordement. Pour faciliter l'opération, si les hauteurs du plafond le permettent, le couvercle B peut être temporairement enlevé en agissant sur les vis de fixation correspondantes. Effectuer le branchement électrique uniquement après avoir désactivé l'alimentation électrique. En présence d'une version filtrante, vérifier que l'évacuation sur le couvercle B soit libre pour permettre l'évacuation de l'air dépuré par les filtres à charbon.
- Accrocher la hotte au panneau arrière avec les 4 crochets (G) en s'assurant qu'elle descende de 10 mm environ et en vérifiant son étanchéité.

Fig. W07-W08

- Serrer les deux vis de fixation supérieures (V1) sans les bloquer complètement.
- Lever la hotte dans la position souhaitée et serrer définitivement les vis de fixation (V1) inférieures et supérieures.
- Mettre sous alimentation électrique la hotte en respectant les normes en vigueur (voir section D de la notice).

MONTAGE DE LA HOTTE AVEC VERRE (en option fig. W09-W10-W11-W12-W13)

- Enlever le filtre métallique en agissant sur la petite poignée (C). Débrancher la hotte du réseau d'alimentation électrique.
- Débrancher le connecteur (S) du câble des spots.

- Enlever le corps (A) du cône (B) en desserrant les 4 vis métriques M4 moletées (V3).
- Desserrer légèrement les 2 vis métriques de centrage et d'anti-rotation (V4) présentes sur la bride inférieure du cône (B); centrer les fentes du verre avec les vis métriques.
- Fixer le corps (A) au cône (B) avec les 4 vis métriques M4 moletées (V3).
- Rebrancher le connecteur (S).

02

INSTRUCTIONS DE MONTAGE DE LA HOTTE POLAR SANS PREPARATION POUR LE MONTAGE DU VERRE

HOTTE ILOT

Fig. 1-2

- Enlever les vis de fixation entre la rallonge et le treillis (uniquement pour le transport)
- Fixer le treillis supérieur (C) au plafond en utilisant 6 chevilles de Ø 8 et les vis correspondantes (V1).

Fig. 3-4

- Déterminer la hauteur souhaitée entre la hotte et le plan de cuisson (voir sect. C).
- Fixer l'ensemble cheminée-rallonge-treillis inférieur (B+D+G) au treillis supérieur (C) au moyen des 6 vis auto-taraudeuses (V2) en faisant glisser le treillis inférieur (G) à l'intérieur du treillis supérieur (C).
- En présence d'une version aspirante, déterminer la hauteur optimale du tuyau d'évacuation des fumées et effectuer le branchement. En présence d'une version filtrante, les fentes supérieures de la rallonge doivent rester libres pour permettre l'évacuation de l'air dépuré par les filtres à carbone.
- Effectuer le branchement électrique seulement après avoir désactivé l'alimentation électrique.

Fig. 5

- Faire glisser la rallonge (D) vers le haut jusqu'à la bride supérieure du treillis, la tourner ensuite dans le sens horaire jusqu'à l'accrocher à la bride et la fixer ensuite définitivement avec la vis métrique M3 fournie.
- Mettre sous alimentation électrique la hotte en respectant les normes en vigueur (voir section D de la notice).

HOTTE MURALE

Fig. W01-W02

- Déterminer la hauteur souhaitée entre la hotte et le plan de cuisson (voir sect. C).
- Enlever le panneau arrière (A) en enlevant les bouchons de couverture (T) et en desserrant les vis correspondantes de fixation interne (V1).
- Marquer les 4 points de perçage F en suivant les valeurs indiquées sur la figure ou en utilisant le panneau arrière comme gabarit de perçage.

Fig. W03-W04

- Fixer le panneau arrière (A) sur le mur en utilisant les 4 tasseaux à expansion de Ø8mm et les vis correspondantes (V2) fournies.
- Contrôler avec un niveau à bulle l'alignement horizontal et vertical du panneau arrière.

Fig. W05-W06

- En présence d'une version aspirante (définir l'utilisation de la sortie arrière ou supérieure), déterminer la longueur optimale du tuyau d'évacuation des fumées (F) et effectuer le raccordement. Pour faciliter l'opération, si les hauteurs du plafond le permettent, le couvercle B peut être temporairement enlevé en agissant sur les vis de fixation correspondantes. Effectuer le branchement électrique uniquement après avoir désactivé l'alimentation électrique. En présence d'une version filtrante, vérifier que l'évacuation sur le couvercle B soit libre pour permettre l'évacuation de l'air dépuré par les filtres à charbon.
- Accrocher la hotte au panneau arrière avec les 4 crochets (G) en s'assurant qu'elle descende de 10 mm environ et en vérifiant son étanchéité.

Fig. W07-W08

- Serrer les deux vis de fixation supérieures (V1) sans les bloquer complètement.
- Lever la hotte dans la position souhaitée et serrer définitivement les vis de fixation (V1) inférieures et supérieures.
- Mettre sous alimentation électrique la hotte en respectant les normes en vigueur (voir section D de la notice).

A

ADVERTENCIAS



Es muy importante conservar este libro de instrucciones junto al aparato para cualquier consulta futura.

Si el aparato tuviera que ser vendido o traspasado a otra persona, asegúrese que el libro vaya incluido, de modo que el nuevo usuario pueda ponerse al corriente del funcionamiento de la campana y de las advertencias correspondientes.

Estas advertencias han sido redactadas para su seguridad y para la de los demás, les rogamos, por tanto, de leerlas atentamente antes de la instalación y la utilización del aparato.

Este aparato no debe ser usado por niños o personas enfermas a menos que no estén controladas por alguna persona responsable que se asegure que el aparato sea utilizado con seguridad.

Los niños deben controlados por alguna persona responsable que se asegure que no juegan con el aparato.

El montaje debe ser realizado por personal cualificado siguiendo la normativa vigente.

Si el cable de alimentación está dañado, debe ser sustituido por el fabricante, por el Servicio Asistencia Técnica o por un personal cualificado con el fin de evitar posibles riesgos.

Cualquier modificación que se debiera realizar en el montaje eléctrico para instalar la campana debe ser supervisada por personal competente.

Es peligroso modificar o intentar modificar las características de esta instalación. En caso de reparación o mal funcionamiento del aparato, no intentar resolver el problema directamente.

Las reparaciones efectuadas por personas no cualificadas pueden provocar daños.

Para manipulaciones eventuales diríjase a un Centro de Asistencia Técnica autorizado.

Controlar siempre que todas las piezas eléctricas (luces, aspirador) queden apagadas cuando no se use el aparato. Leer todo el libro de instrucciones antes de efectuar ninguna operación en la campana.

El uso de la campana no puede ser otro que el aspirar humos de cocción en cocinas domésticas.

Cualquier uso diverso exime al fabricante de cualquier responsabilidad.

El peso máximo permitido de objetos eventualmente colocados o colgados (en su caso) sobre la campana no debe superar 1,5 kilos.

Una vez instaladas, las campanas en acero inoxidable deben limpiarse para eliminar los residuos de plásticos protecto y eventuales manchas de grasa y aceite. Para esta operación aconsejamos la utilización de nuestro producto específico disponible a la venta.

La utilización de otra tipología de detergentes exime al fabricante de la responsabilidad de los daños que se puedan derivar.

B

CARACTERÍSTICAS TÉCNICAS

Los datos técnicos del electrodoméstico están contenidos en las placas, situadas en la parte interior de la campana extractora.

C

INSTALACIÓN

(Parte reservada exclusivamente a personas cualificadas).

Generalmente la distancia entre la placa de cocción y la parte más baja de la campana de cocina es de por lo menos 65 cm (vea la figura C1). Esta distancia se mide con rigurosidad en el punto más bajo de la campana con tensión que no es la de seguridad. Sobre la base de este

detalle previsto por las normas europeas es posible reducir la distancia en algunos modelos como se especifica en el catálogo general. Si las instrucciones de la placa de cocción a gas establecen una distancia mayor, hay que tenerlo en cuenta.

En la versión aspirante, el tubo de salida de los humos debe tener un diámetro no inferior al del empalme de la campana extractora (ver fig.). En los tramos horizontales, el tubo debe presentar una leve inclinación (del 10% aproximadamente) hacia arriba para transportar fácilmente el aire hacia el exterior del ambiente.

Reducir las curvas al mínimo; controlar que los tubos tengan la longitud mínima indispensable. Respetar la normativa vigente sobre salida de humos al exterior.

En caso de usar a la vez otros utensilios (calefacción, estufas, chimeneas, etc) alimentadas a gas o con otros combustibles, proveer al local de una ventilación adecuada de aspiración de humos, según la normativa vigente.

Instrucciones de montaje de las campanas: punto "O".

D

CONEXIÓN ELÉCTRICA

(Parte reservada exclusivamente a personas cualificadas).

ATENCIÓN!

Antes de efectuar cualquier operación en el interior de la campana extractora, desenchufe el aparato de la red eléctrica.

Asegúrese de no desconectar o cortar los hilos eléctricos en el interior de la campana extractora; si se producen estas circunstancias póngase en contacto con el centro de asistencia más cercano. Para la conexión eléctrica solicite la intervención de personal cualificado.

Debe efectuar la conexión en conformidad con las disposiciones de ley en vigor. Controle que la válvula de sobrepresión y la instalación eléctrica puedan soportar la carga del aparato (véase la placa de las características técnicas en el punto B). Algunos tipos de aparatos pueden equiparse con un cable sin clavija, en este caso, use un tipo de clavija «normalizado» teniendo en consideración que:

- debe utilizar el hilo amarillo – verde para la puesta a tierra.
- debe utilizar el hilo azul/blanco para el neutro.
- debe utilizar el hilo marrón/negro para la fase, el cable no debe entrar en contacto con partes calientes con temperaturas superiores a los 70°C.
- monte en el cable de alimentación un enchufe apto para la carga que debe conectar a una clavija de seguridad adecuada.

El cable de tierra amarillo / verde no debe ser interrumpido por el interruptor.

Antes de proceder a la conexión, controle que:

- la tensión de alimentación corresponda a la indicada en la placa de las características técnicas.
- la toma de tierra sea correcta y funcione.
- el equipo de suministro esté equipado con una conexión de tierra eficaz según las normas en vigor.
- la toma o el interruptor omnipolar usados sean fácilmente accesibles con la instrumentación instalada.

El fabricante declina cualquier responsabilidad en caso de no respetar las normas para la prevención de accidentes.

E

CAMPANA EN VERSIÓN CON EVACUACIÓN EXTERNA (extractora)

En esta versión los humos y los vapores de la cocina son transportados hacia el exterior a través de un tubo de descarga.

El transportador de descarga que sobresale de la parte superior de la campana debe conectarse con un tubo que conduce los humos y los vapores a una salida externa.
En esta versión filtros de carbón activo suministrados con las campanas no deben utilizarse. Cuando la campana de cocina es utilizada simultáneamente con otros aparatos que emplean gas u otros combustibles, el local debe disponer de suficiente ventilación según las normas vigentes.

Modificación para Alemania:

Cuando la campana de cocina y aparatos alimentados con energía diferente de la eléctrica están en funcionamiento simultáneamente, la presión negativa en el local no debe superar los 4 Pa (4 x 10⁻⁵ bar).

F

CAMPANA VERSIÓN CON RECIRCULACIÓN INTERNA (filtrante)

En esta versión el aire pasa a través de los filtros de carbón activo para ser purificada y después reintroducida en la cocina. Para el montaje de los filtros de carbón consulte la sección H2.



Para obtener el mejor rendimiento le aconsejamos utilizar la tercera velocidad en presencia de fuertes olores y vapores, la segunda velocidad para condiciones normales y la primera velocidad para mantener el aire limpio con bajos consumos de energía eléctrica. Le aconsejamos encender la campana extractora cuando empiece a cocer y no apagarla hasta la desaparición de los olores.

G

FUNCIONAMIENTO

BOTONERA ELECTRÓNICA

Pulsador de la luz 

- ON: luz encendida (pulsador iluminado);
- OFF: luz apagada;

Pulsador -

Pulsando la tecla se reduce la velocidad del motor

La velocidad 1, 2 y 3 se visualiza en el n° de led encendido, excluyendo el led de la luz y del timer.

Pulsador +

Pulsando la tecla se aumenta la velocidad del motor

La velocidad 1, 2 y 3 se visualiza en el n° de led encendido, excluyendo el led de la luz y del timer (en la versión a 4ª velocidad, el pulsador + presenta una luz intermitente. La 4ª velocidad o intensiva se temporiza y después de 15 minutos aproximadamente, el motor pasa automáticamente a 3ª velocidad.

Pulsador de modalidad

Función: encendido y apagamiento del motor de la campana.

La función velocidad deseada permite arrancar el motor con la última velocidad seleccionada antes del apagamiento anterior.

Opcional: *versión con telemando (sólo disponible en algunas versiones).*

ADVERTENCIAS:

Posicionar el aparato lejos de fuentes electromagnéticas que podrían interferir con la electrónica de la campana.

Distancia máxima de funcionamiento de 5 metros. Esta distancia puede variar en defecto en función de las interferencias electromagnéticas de otros aparatos.

Luz pulsador del temando: ON/OFF

Pulsador – y + disminución/incremento velocidad (para arrancar el motor pulsar indiferentemente pulsador + ó –

Pulsador timer: ver instrucciones a continuación

Pulsador del temporizador y de saturación de los filtros

• Esta función permite el apagamiento automático de la campana después de 15 minutos de funcionamiento a la velocidad planteada anteriormente (pulsador con luz parpadeante).

• Después de 30 horas de funcionamiento aproximadamente el pulsador propone el lavado de los filtros metálicos (pulsador iluminado de rojo). Para desactivar la alarma pulsar el pulsador por algunos segundos hasta que la luz roja se apaga. A continuación pare la campana y vuelva a ponerla en marcha para comprobar que la alarma ha quedado anulada.

H

FILTROS INSTRUCCIONES PARA EXTRACCIÓN Y SUSTITUCIÓN

1. FILTROS METÁLICOS

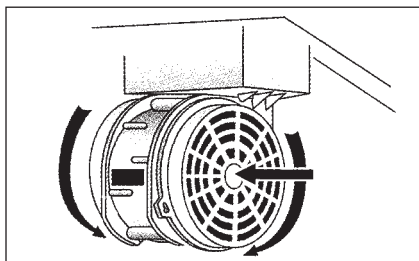
Para la extracción del filtro metálico accione la palanca correspondiente.

2. FILTROS DE CARBÓN

Para la sustitución de los filtros de carbón activo proceda como se indica a continuación: quite el filtro metálico como se indica arriba. A continuación se accede al compartimiento del motor y se puede proceder al montaje/desmontaje de los filtros de carbón como se ilustra en la figura siguiente.

Para solicitar nuevos filtros de carbón, comuníquese con el distribuidor/revendedor.

SOLO PARA ITALIA: Para solicitar el filtro, descargue el formulario correspondiente del sitio: www.falmec.com.



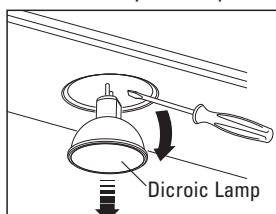
I

ILUMINACIÓN MONTAJE Y SUSTITUCIÓN

1. FOCO DICROICO (Polar no preparado para vidrio)

Para sustituir la lámpara:

- Asegúrese de que el aparato esté desconectado de la red eléctrica;
- Quite la lámpara utilizando un destornillador (véase figura);
- Sustituya la lámpara con una análoga (dicroica máx 20 W, 12 Volt).



2. FOCO LED (Polar con focos led)

En este caso la campana está equipada con iluminación de focos led de alta eficiencia, bajo consumo y duración muy elevada cuando se usa en condiciones normales. Solo los técnicos especializados pueden realizar la sustitución del foco led, empleando únicamente repuestos originales.

L

MANTENIMIENTO Y LIMPIEZA

Un mantenimiento constante garantiza un buen funcionamiento y un buen rendimiento a lo largo del tiempo. Preste una atención especial a los filtros metálicos antigrasa y a los filtros de carbón activo, en efecto la limpieza frecuente de los filtros y de sus soportes garantiza que no se acumulen grasas, que son peligrosas por la facilidad de incendio, en la campana extractora.

1. FILTROS ANTIGRASA METÁLICOS

Su función es retener las partículas grasas en suspensión, por lo tanto le aconsejamos lavarlos mensualmente en agua caliente y detergente sin plegarlos. Espere hasta que estén perfectamente secos para remontarlos.

Para las operaciones de desmontaje - montaje le rogamos consultar las instrucciones facilitadas en el punto H1. Le recomendamos efectuar esta operación con una frecuencia constante.

2. FILTROS DE CARBÓN ACTIVO

Su función es retener los olores presentes en el flujo del aire que pasa por ellos. El aire depurado, mediante sucesivos pasajes a través de los filtros, retorna al ambiente cocina. Los filtros de carbón activo no pueden lavarse y deben sustituirse en media cada 3 – 4 meses (depende también del uso). Para la sustitución de los filtros de carbón activo, siga las instrucciones facilitadas en el punto F.

3. LIMPIEZA EXTERIOR

Se recomienda limpiar las superficies externas de las campanas al menos cada 15 días, para evitar que las sustancias aceitosas o grasosas puedan corroer las superficies de acero.

La limpieza de la campana debe hacerse con un paño húmedo con jabón líquido neutro o con alcohol desnaturalizado.

En el caso de material con tratamiento antihuellas (FASTEEL) la limpieza se debe efectuar sólo con agua y jabón neutro utilizando un paño suave, siendo importantísimo enjuagar y secar bien. No se deben utilizar productos que contengan sustancias abrasivas, paños con superficies ásperas o paños que se adquieren en el comercio para la limpieza del acero. La utilización de sustancias abrasivas o paños ásperos dañarán irreparablemente el tratamiento superficial del acero.

La consecuencia directa de no respetar estas indicaciones será el deterioro irreversible de la superficie del acero. Estas indicaciones deben conservarse junto al libro de instrucciones de la campana.

El fabricante declina cualquier responsabilidad en el caso de no respetarse estas instrucciones.

4. LIMPIEZA INTERIOR

Se prohíbe limpiar las partes eléctricas o las partes relativas al motor del interior de la campana extractora, con líquidos o solventes.

No use productos que contengan sustancias abrasivas. Realice todas estas operaciones desenchufando previamente el aparato de la red eléctrica.



M

SEGURIDAD ADVERTENCIAS



La instalación eléctrica está equipada de toma de tierra de acuerdo a las normas internacionales de seguridad y conforme a la normativa Europea de compatibilidades electromagnéticas.

No conectar el aparato a conductos de salida de humos derivados de combustión (calefacción, chimeneas, etc). Verificar que la tensión de la red eléctrica corresponde a la que indica la etiqueta localizada en el interior de la campana.

La distancia mínima de seguridad desde la encimera a la campana debe ser de al menos 65 cm.

No cocinar a fuego "abierto" bajo la campana. Controlar las freidoras durante su uso, el aceite recalentado puede incendiarse.

Asegurarse que haya una ventilación adecuada en la estancia si la campana se utiliza junto con otros aparatos que usan combustión a gas u otros.

No encender fuego abierto bajo la campana. No conectar el aparato a conductos de salida de humos derivados de la combustión (calefacciones, chimeneas, etc).

Asegúrese que se cumple la normativa vigente sobre salida de humos al exterior del local antes del uso de la campana.



Antes de proceder a cualquier operación de limpieza o mantenimiento, apagar el aparato desenchufándolo o accionando el interruptor general. El fabricante declina cualquier responsabilidad por eventuales daños que pudieran, directa o indirectamente, ser causados a personas, cosas o animales domésticos derivados de la omisión de las prescripciones indicadas en el libro de instrucciones adjunto y concernientes especialmente, a las indicaciones en tema de instalación, uso y mantenimiento del aparato.

N

GARANTÍA

La nueva instrumentación está cubierta por una garantía.

Recurrir al distribuidor.



El fabricante no responde por las posibles inexactitudes, imputables a errores de imprenta o de transcripción, contenidas en este manual. Se reserva el derecho de poder aportar a los propios productos aquellas modificaciones que considere necesarias o útiles, sin perjudicar las características esenciales de funcionalidad y de seguridad.

O

MONTAJE CAMPANA POLAR ISOLA

01

INSTRUCCIONES DE MONTAJE CAMPANA POLAR PREPARADA PARA MONTAJE DEL VIDRIO

CAMPANA EN ISLA

Fig. 1-2

- Quite los tornillos de fijación entre extensión y armazón (sólo para transporte).
- Fije el armazón superior (C) al cielo raso utilizando 6 fischer de $\varnothing 8$ y los tornillos relativos (V1) suministrados.

Fig. 3-4

- Identifique la altura deseada entre campana y plano de cocción (véase sec. C).
- Fije el conjunto chimenea-prolongación-armazón inferior (B+D+G) al armazón superior (C) mediante los 6 tornillos autorroscantes (V2), deslizando el armazón inferior (G) internamente al armazón superior (C).
- En caso de versión extractora identifique la altura óptima del tubo de descarga de los hu-

mos y realice la conexión. En caso de versión filtrante las ranuras superiores de la prolongación deben permanecer libres para permitir la descarga del aire depurado por los filtros de carbón.

- Realice la conexión eléctrica sólo luego de haber desconectado la alimentación eléctrica.

Fig. 5

- Deslice la prolongación (D) hacia arriba hasta la brida superior del armazón, a continuación gírela en sentido horario hasta engancharla a la brida, luego fíjela definitivamente con el tornillo métrico M3 suministrado.
- Aliméntele eléctricamente la campana respetando las normas vigentes (vea sección D del libro de instrucciones).

MONTAJE DE LA CAMPANA CON VIDRIO (OPCIONAL) (fig. 06-07-08-09-10)

- Quite el filtro metálico accionando la manilla (M). Desconecte la campana de la red de alimentación eléctrica.
- Desconecte el conector (S) del cable de los focos.
- Quite el cuerpo (A) del conjunto chimenea-prolongación (B+D) desatornillando los 4 tornillos métricos M4 fresados (V3).
- Desatornille ligeramente los tornillos métricos (V4) de centraje y de antirrotación presentes en la brida inferior del cono (B), luego centre las ranuras del vidrio con los tornillos métricos.
- Enganche el cuerpo (A) del conjunto chimenea-prolongación (B+D) con los 4 tornillos métricos M4 fresados (V3).
- Conecte nuevamente el conector (S).
- Vuelva a enganchar el filtro metálico accionando la manilla (M). Aliméntele eléctricamente la campana respetando las normas vigentes (vea sección D del libro de instrucciones).

CAMPANA A LA PARED

Fig. W01-W02

- Identifique la altura deseada entre campana y plano de cocción (véase sec. C).
- Retire la espalda (A) quitando los tapones de cubierta (T) y desenroscando los tornillos de fijación internos correspondientes (V1).
- Marque los 4 puntos de perforación F siguiendo los niveles indicados en la figura o bien utilizando la espalda como plantilla de perforación.

Fig. W03-W04

- Fije la espalda (A) a la pared utilizando los 4 tacos de expansión Ø8 mm y los tornillos correspondientes (V2) suministrados.
- Controle con un nivel de burbuja la horizontalidad y la verticalidad de la espalda.

Fig. W05-W06

- En caso de versión extractora (defina la utilización de la salida posterior o superior) identifique la longitud óptima del tubo de descarga de los humos (F) y realice la conexión. Para agilizar la operación, si la altura del cielo raso lo permite, la tapa B puede ser quitada temporalmente accionando los tornillos de fijación correspondientes. Realice la conexión eléctrica sólo luego de haber desconectado la alimentación eléctrica. En caso de versión filtrante asegúrese de que la descarga en la tapa B esté libre para permitir la descarga del aire depurado por los filtros de carbón.
- Enganche la campana a la espalda mediante 4 ganchos (G), asegurándose de que la campana descienda aprox. 10 mm, compruebe su estanqueidad.

Fig. W07-W08

- Atornille los dos tornillos de fijación superiores (V1) sin bloquearlos completamente.
- Levante la campana en la posición deseada y atornille definitivamente los tornillos de fijación (V1) inferiores y superiores.
- Aliméntele eléctricamente la campana respetando las normas vigentes (vea sección D del libro de instrucciones).

MONTAJE CAMPANA CON VIDRIO (opcional fig. W09-W10-W11-W12-W13)

- Quite el filtro metálico accionando la manilla (C). Desconecte la campana de la red de alimentación eléctrica.
- Desconecte el conector (S) del cable de los focos.
- Quite el cuerpo (A) del cono (B) desatornillando los 4 tornillos métricos M4 fresados (V3).
- Desatornille ligeramente los 2 tornillos métricos de centraje y de antirrotación (V4) presentes en la brida inferior del cono (B), centre las ranuras del vidrio con los tornillos métricos.
- Fije el cuerpo (A) al cono (B) con los 4 tornillos métricos M4 fresados (V3).
- Conecte nuevamente el conector (S).
- Vuelva a enganchar el filtro metálico accionando la manilla (C). Alimente eléctricamente la campana respetando las normas vigentes (vea sección D del libro de instrucciones).

02

INSTRUCCIONES DE MONTAJE CAMPANA POLAR NO PREPARADA PARA EL MONTAJE DEL VIDRIO

CAMPANA EN ISLA

Fig. 1-2

- Quite los tornillos de fijación entre extensión y armazón (sólo para transporte).
- Fije el armazón superior (C) al cielo raso utilizando 6 fischer de \varnothing 8 y los tornillos relativos (V1) suministrados.

Fig. 3-4

- Identifique la altura deseada entre campana y plano de cocción (véase sec. C).
- Fije el conjunto chimenea-prolongación-armazón inferior (B+D+G) al armazón superior (C) mediante los 6 tornillos autorroscantes (V2), deslizando el armazón inferior (G) internamente al armazón superior (C).
- En caso de versión extractora identifique la altura óptima del tubo de descarga de los humos y realice la conexión. En caso de versión filtrante las ranuras superiores de la prolongación deben permanecer libres para permitir la descarga del aire depurado por los filtros de carbón.
- Realice la conexión eléctrica sólo luego de haber desconectado la alimentación eléctrica.

Fig. 5

- Deslice la prolongación (D) hacia arriba hasta la brida superior del armazón, a continuación gírela en sentido horario hasta engancharla a la brida, luego fíjela definitivamente con el tornillo métrico M3 suministrado.
- Alimente eléctricamente la campana respetando las normas vigentes (vea sección D del libro de instrucciones).

CAMPANA A LA PARED

Fig. W01-W02

- Identifique la altura deseada entre campana y plano de cocción (véase sec. C).
- Retire la espalda (A) quitando los tapones de cubierta (T) y desenroscando los tornillos de fijación internos correspondientes (V1).
- Marque los 4 puntos de perforación F siguiendo los niveles indicados en la figura o bien utilizando la espalda como plantilla de perforación.

Fig. W03-W04

- Fije la espalda (A) a la pared utilizando los 4 tacos de expansión \varnothing 8 mm y los tornillos correspondientes (V2) suministrados.
- Controle con un nivel de burbuja la horizontalidad y la verticalidad de la espalda.

Fig. W05-W06

- En caso de versión extractora (defina la utilización de la salida posterior o superior) identifique la longitud óptima del tubo de descarga de los humos (F) y realice la conexión. Para agilizar la operación, si la altura del cielo raso lo permite, la tapa B puede ser quitada

temporalmente accionando los tornillos de fijación correspondientes. Realice la conexión eléctrica sólo luego de haber desconectado la alimentación eléctrica. En caso de versión filtrante asegúrese de que la descarga en la tapa B esté libre para permitir la descarga del aire depurado por los filtros de carbón.

- Enganche la campana a la espalda mediante 4 ganchos (G), asegurándose de que la campana descienda aprox. 10 mm, compruebe su estanqueidad.

Fig. W07-W08

- Atornille los dos tornillos de fijación superiores (V1) sin bloquearlos completamente.
- Levante la campana en la posición deseada y atornille definitivamente los tornillos de fijación (V1) inferiores y superiores.
- Alimente eléctricamente la campana respetando las normas vigentes (vea sección D del libro de instrucciones).

A

ADVERTÊNCIAS



É muito importante que este manual de instruções seja conservado com o equipamento para consultas futuras.

Se o aparelho tiver que ser vendido ou transferido para uma outra pessoa, assegure-se de que o manual seja fornecido com ele, a fim de que o novo utilizador possa ser informado sobre o funcionamento da coifa e sobre as respetivas advertências.

Estas advertências foram redigidas para a sua segurança e a de terceiros, por isso pedimos gentilmente que sejam lidas com atenção antes da instalação e da utilização do aparelho.

Este aparelho não deve ser utilizado por crianças ou pessoas enfermas, exceto se forem adequadamente supervisionadas por pessoas responsáveis que se assegurem de que o aparelho seja utilizado com segurança.

As crianças devem ser supervisionadas por pessoa responsável para assegurar-se de que não brinquem com o aparelho.

O trabalho de instalação deve ser efetuado por instaladores competentes e qualificados, segundo as normas em vigor.

Se o cabo de alimentação estiver danificado deverá ser substituído pelo fabricante, pelo seu serviço de assistência técnica ou por uma pessoa com qualificação semelhante, a fim de prevenir qualquer tipo de risco.

Toda eventual modificação necessária para o sistema elétrico para instalar a coifa deverá ser efetuada somente por pessoas competentes.

É perigoso modificar ou tentar modificar as características desse sistema. No caso de reparações ou maus funcionamentos do aparelho, não tente resolver o problema sem solicitar assistência.

As reparações efetuadas por pessoas não competentes podem provocar danos.

Para eventuais intervenções, entre em contacto com um Centro de Assistência Técnica autorizado para efetuar a reposição de peças.

Verifique sempre se todas as partes elétricas, (luzes, aspirador), estão desligadas se o aparelho não estiver sendo usado. Leia o manual de instruções completamente antes de efetuar operações na coifa.

A utilização da coifa não pode ser diferente daquela de aspirador de fumos de cocção nas cozinhas domésticas.

Qualquer utilização diferente daquela indicada exime o fabricante de qualquer responsabilidade.

O peso máximo total de eventuais objetos posicionados ou pendurados (quando previsto) na coifa não deve superar 1,5 Kg.

Após a instalação das coifas em aço inox é necessário efetuar a limpeza das mesmas para remover os resíduos de adesivo de proteção e as eventuais manchas de graxa ou de óleo.

Para esta operação o fabricante recomenda a utilização dos toalhetes fornecidos com o equipamento, disponíveis também para a compra.

A utilização de outros tipos de detergentes exime o fabricante da responsabilidade por danos que podem ser provocados.

B

CARACTERÍSTICAS TÉCNICAS

Os dados técnicos do eletrodoméstico estão apresentados nas placas, posicionadas dentro da coifa.

C

INSTALAÇÃO

(parte reservada somente para pessoas qualificadas para a montagem da coifa)

A distância entre o plano de cocção e a parte mais baixa da coifa da cozinha, de acordo com a norma, é de pelo menos 65 cm (consulte a figura C1). Essa distância é medida rigorosamente no ponto mais baixo da coifa com tensão não de segurança. Baseando-se nesse detalhe previsto pelas normas Europeias, é possível reduzir a distância de alguns modelos de acordo com as especificações presentes no catálogo geral. Se as instruções do plano de cocção a gás especificam uma distância maior, será necessário considerá-las.

Na versão aspirante, o tubo completo de saída dos fumos deve ter um diâmetro não inferior àquele da união da coifa. Nos trechos horizontais o tubo deve ter uma leve inclinação (10% aproximadamente) para cima, a fim de direcionar o ar para fora do ambiente. Reduza ao mínimo as curvas, verifique se os tubos possuem o comprimento mínimo indispensável.

Respeite as normas vigentes sobre a descarga do ar para o exterior. No caso de utilização simultânea de outros equipamentos (caldeiras, estufas, lareiras, etc.) alimentados a gás ou com outros combustíveis, providencie uma ventilação adequada do local no qual ocorre a aspiração dos fumos, segundo as normas vigentes. Instruções de montagem: consulte a sec. "O" do presente manual.

D

LIGAÇÃO ELÉTRICA

(parte reservada somente para pessoas qualificadas para a ligação)

ATENÇÃO! Antes de efetuar qualquer operação na parte interna da coifa, desconecte o aparelho da rede elétrica. **Assegure-se de que não sejam desconectados fios elétricos na parte interna da coifa; na ocorrência desse tipo de situação, entre em contacto com o centro de assistência mais próximo. Para a ligação elétrica, entre em contacto com o pessoal qualificado.**

A conexão deve ser efetuada em conformidade com as disposições da lei em vigor. Verifique se a tomada de corrente e o sistema elétrico podem suportar a carga do aparelho (consulte a placa com as características técnicas no item B). Alguns tipos de aparelhos podem estar providos de cabo sem ficha, nesse caso, utilize uma ficha do tipo "normalizado" ou uma caixa de junção, considerando que:

- o fio amarelo-verde deve ser utilizado para a ligação à terra,
- o fio azul/branco deve ser utilizado para o neutro,
- o fio marrom deve ser utilizado para a fase, o cabo não deve entrar em contacto com partes quentes com temperaturas superiores a 70 .
- monte no cabo de alimentação uma ficha adequada para a carga e conecte-a a uma ficha de segurança adequada.

Se um aparelho fixo não estiver provido de cabo de alimentação e de ficha, ou de outro dispositivo que assegure a desconexão da rede, com uma distância de abertura dos contactos que permita a desconexão completa nas condições da categoria de sobretensão III, as instruções deverão indicar que tais dispositivos de desconexão deverão estar previstos na rede de alimentação, em conformidade com as regras de instalação.

O cabo de terra amarelo/verde não deve ser interrompido pelo interruptor.

Antes de conectar o aparelho à rede elétrica, verifique se:

- a tensão de alimentação corresponde àquela indicada pela placa das características técnicas.
- a tomada de terra é correta e funcional.
- o sistema de alimentação está provido de ligação à terra eficaz, em conformidade com as normas vigentes.
- a tomada ou o interruptor omnipolar usados são de fácil acesso com o equipamento instalado.

A casa fabricante declina qualquer responsabilidade caso as normas de segurança não forem respeitadas.

E

COIFA DE VERSÃO COM EVACUAÇÃO EXTERNA (aspirante)

Nessa versão, os fumos e os vapores da cozinha são direcionados para o exterior através de um tubo de descarga.

O direcionador de descarga, que é saliente na parte superior da coifa, deve ser conectado com um tubo que conduz os fumos e os vapores para uma saída externa.

Nessa versão não devem ser utilizados filtros de carvão ativado fornecidos de série com as coifas.

Quando a coifa de cozinha for utilizada simultaneamente a outros aparelhos que usam gás ou outros combustíveis, o local deverá dispor de ventilação suficiente segundo as normas vigentes.

Desvio para a Alemanha:

Quando a coifa de cozinha e os aparelhos alimentados com energia diferente daquela elétrica estão em funcionamento simultâneo, a pressão negativa no local não deverá superar os 4 Pa (4 x 10⁻⁵ bar).

F

COIFA NA VERSÃO RECIRCULAÇÃO INTERNA (filtrante)

Nessa versão o ar passa através dos filtros de carvão ativado para ser purificado e é reciclado no ambiente da cozinha. Para a montagem dos filtros de carvão, consulte a secção H2.



Para obter o melhor rendimento, é aconselhável utilizar a terceira velocidade na presença de fortes odores e vapores, a segunda velocidade nas condições normais, a primeira velocidade para manter o ar limpo com baixos consumos de energia elétrica. É aconselhável colocar em funcionamento a coifa no início da cocção e mantê-la em funcionamento até a eliminação dos odores.

G

FUNCIONAMENTO

BOTOEIRA ELETRÓNICA

Botão luz 

- ON: luz acesa (botão iluminado);
- OFF: luz apagada;

Botão -

Pressionando a tecla é reduzida a velocidade do motor.

A velocidade 1, 2 e 3 é visualizada pelo nº de leds acesos, excluindo-se o led luz e timer.

Botão +

Pressionando a tecla é aumentada a velocidade do motor.

A velocidade 1, 2 e 3 é visualizada pelo nº de leds acesos, excluindo-se o led luz e timer.

(Na versão com 4 velocidades a tecla + apresenta uma luz intermitente. A 4ª velocidade, ou intensiva, é temporizada e após aproximadamente 15 minutos o motor passa automaticamente para a 3ª velocidade).

Botão modalidade

Função: acendimento e desligamento do motor coifa.

A função **velocidade desejada** viabiliza o acendimento do motor com a última velocidade selecionada antes do desligamento anterior.

Opcional: *versão com rádio-controlo (disponível somente para algumas versões).*

ADVERTÊNCIAS (versão com rádio-controlo):

Posicione o aparelho longe de fontes de ondas eletromagnéticas que podem causar interferência no sistema eletrônico da coifa

Distância máxima de funcionamento 5 metros. Essa distância pode variar negativamente pela ação de interferências eletromagnéticas de outros aparelhos.

Botão luz do controlo remoto: on/off luz.

Botão – e + diminuição/aumento velocidade (para acionar o motor, pressione a tecla + ou a tecla -, indiferentemente).

Botão timer: veja instruções a seguir.

Botão timer e saturação filtros

• Esta função viabiliza o desligamento automático da coifa após 15 minutos de funcionamento com a velocidade definida anteriormente (botão com luz intermitente).

• Após aproximadamente 30 horas de funcionamento o botão propõe a lavagem dos filtros metálicos (botão iluminado de vermelho). Para desativar o alarme, pressione o botão timer por alguns segundos, até o apagamento da luz vermelha. Sucessivamente, desligue a coifa e ligue-a novamente para verificar o anulamento do alarme.

H

FILTROS INSTRUÇÕES PARA A EXTRAÇÃO E A SUBSTITUIÇÃO

1. FILTROS METÁLICOS

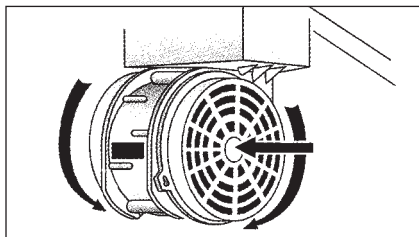
Para remover o filtro metálico, atue sobre o respetivo puxador.

2. FILTROS DE CARVÃO

Para a substituição dos filtros de carvão ativado, siga as seguintes indicações: remova o filtro metálico de acordo com as indicações anteriores. Nesta altura é possível ter acesso ao compartimento do motor e efetuar a montagem/desmontagem dos filtros de carvão como ilustrado na figura sucessiva.

Para solicitar os novos filtros de carvão, procure o distribuidor/revendedor.

SOMENTE PARA A ITÁLIA: Descarregue o respetivo módulo de pedido do filtro no site: www.falmec.com.



I

ILUMINAÇÃO MONTAGEM E SUBSTITUIÇÃO

1. SPOT DICROICO (Polar sem predisposição para vidro)

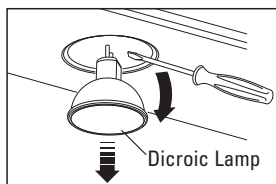
Para substituir a lâmpada:

- Assegure-se de que o aparelho esteja desconectado da energia elétrica;
- Remova a lâmpada utilizando uma chave de fenda (consulte a figura);
- Substitua a lâmpada por uma análoga (dicróica máx 20 W, 12 Volts).

2. SPOT LED (Polar com spots led)

Nesse caso a coifa é provida de iluminação com spot led de alta eficiência, baixo consumo e duração muito elevada em condições de utilização normal. A substituição do spot led

deve ser feita somente por técnicos qualificados, utilizando somente peças de reposição originais.



L MANUTENÇÃO E LIMPEZA

Uma manutenção constante garante um bom funcionamento e um bom rendimento no decorrer do tempo. Atenção especial deve ser dedicada aos filtros metálicos anti-gordura e aos filtros de carvão ativado, efetivamente, a limpeza frequente dos filtros e dos seus suportes garante que na coifa não se acumulem gorduras que são perigosas pela facilidade de provocar incêndio.

1. FILTROS ANTI-GORDURA METÁLICOS

Têm a função de reter as partículas gordurosas em suspensão, por isso é aconselhável lavá-los uma vez por mês com água quente e detergente, evitando dobrá-los. Aguarde até que estejam secos antes de montá-los novamente.

Para a desmontagem e a montagem, consulte instruções no item H1. É recomendável manter uma frequência constante na operação.

2. FILTROS DE CARVÃO ATIVADO

Têm a função de reter os odores presentes no fluxo de ar que os atravessa. O ar depurado por passagens sucessivas através dos filtros é reintroduzido no ambiente da cozinha. Os filtros de carvão ativado não podem ser lavados e devem ser substituídos, em média, a cada 3-4 meses (dependendo do uso). Para a substituição dos filtros de carvão ativado, siga as instruções de acordo com o item H2.

3. LIMPEZA EXTERNA

É recomendável limpar as superfícies externas das coifas pelo menos a cada 15 dias para evitar que as substâncias oleosas ou gordurosas possam danificar as superfícies em aço. A limpeza da coifa deve ser efetuada usando um pano humedecido com detergente líquido neutro ou com álcool desnaturado.

No caso de material com tratamento anti-impressão digital (Fasteel), efetue a limpeza somente com água e sabão neutro, utilizando um pano macio, com cuidado para enxaguar e secar bem. Não devem ser utilizados produtos que contenham substâncias abrasivas, panos com superfícies ásperas ou panos normalmente vendidos para a limpeza do aço. A utilização de substâncias abrasivas e panos ásperos provoca danos irreparáveis ao tratamento da superfície do aço.

A consequência direta da inobservância destas advertências será a deterioração irreversível da superfície do aço. Essas advertências deverão ser conservadas com o manual de instruções da coifa.

O produtor declina qualquer responsabilidade no caso de inobservância destas instruções.

4. LIMPEZA INTERNA

É proibida a limpeza de partes elétricas ou partes relativas ao motor dentro da coifa, com líquidos ou solventes;

Não use produtos que contenham abrasivos. Efetue todas essas operações desconectando preventivamente o aparelho da rede elétrica.





SEGURANÇA ADVERTÊNCIAS



O sistema elétrico é provido de ligação à terra, segundo as normas de segurança internacionais; além disso, está em conformidade com as legislações Europeias sobre a anti-interferência rádio.

Não conecte o aparelho em condutas de descarga de fumos produzidos pela combustão (caldeiras, lareiras, etc). Verifique se a tensão de rede corresponde àquela apresentada pela placa instalada dentro da coifa.

A distância mínima de segurança entre o plano de cocção e a coifa deve ser de pelo menos 65 cm.

Não efetue cocções com chama “livre” sob a coifa. Controle as fritadeiras durante o uso: o óleo sobreaquecido pode inflamar-se.

- Assegure-se da presença de uma ventilação adequada no ambiente de instalação da coifa se ela for utilizada com outros aparelhos que utilizam combustíveis como o gás ou outros.
- Não acenda chamas livres sob a coifa.
- Não conecte o aparelho em condutas de descarga de fumos produzidos pela combustão (caldeiras, lareiras, etc.).
- Assegure-se de que todas as legislações vigentes sobre a evacuação do ar para fora do local tenham sido respeitadas antes da utilização da coifa.



Antes de proceder com qualquer operação de limpeza ou de manutenção, desconecte o aparelho removendo a ficha ou agindo sobre o interruptor geral. A casa fabricante declina qualquer responsabilidade por eventuais danos que possam, direta ou indiretamente, ser causados a pessoas, objetos e animais domésticos decorrentes da inobservância de todas as prescrições indicadas no respetivo manual de instruções e, principalmente, daquelas relativas às advertências em matéria de instalação, uso e manutenção do aparelho.



GARANTIA

O novo aparelho é coberto pela garantia. As condições de garantia estão apresentadas integralmente na última página da capa deste manual.



A casa fabricante não responde por possíveis imprecisões, que podem ser atribuídas a erros de impressão ou de transcrição, contidas no presente manual. Reserva-se o direito de efetuar nos próprios produtos as modificações que julgar necessárias ou úteis, respeitando os interesses dos utilizadores, sem prejudicar as características essenciais de funcionalidade e de segurança.



MONTAGEM COIFAS POLAR ISOLA



COIFA COM PREDISPOSIÇÃO PARA MONTAGEM DO VIDRO COIFA DE ILHA

Fig. 1-2

- Remova os parafusos de fixação entre o prolongamento e a treliça (somente para transporte).
- Fixe a treliça superior (C) ao teto utilizando 6 buchas fischer de Ø 8 e os respetivos parafusos (V1) fornecidos de série.

Fig. 3-4

- Identifique a altura desejada entre a coifa e o plano de cocção (consulte a sec. C).
- Fixe o conjunto chaminé-prolongamento-treliça inferior (B+D+G) à treliça superior (C) através de 6 parafusos auto-atarraxantes (V2), fazendo deslizar a treliça inferior (G) na parte interna da treliça superior (C).
- No caso de versão aspirante, localizar a altura ideal do tubo de descarga dos fumos e

executar a conexão. No caso de versão filtrante, as fendas superiores do prolongamento devem permanecer livres para permitir a descarga do ar depurado pelos filtros de carvão.

- Efetue a conexão elétrica somente após ter desconectado a alimentação elétrica.

Fig. 5

- Deslize o prolongamento (D) para cima até alcançar a flange superior da treliça; sucessivamente, rode o prolongamento no sentido horário até que engate na flange e fixe-o definitivamente com o parafuso métrico M3 fornecido de série.
- Alimente eletricamente a coifa respeitando as normas em vigor (consulte a secção D do manual).

MONTAGEM DA COIFA COM VIDRO (OPCIONAL) (fig. 06-07-08-09-10)

- Remova o filtro metálico atuando no puxador (M). Desconecte a coifa da rede de alimentação elétrica.
- Desconecte o conector (S) do cabo dos spots.
- Remova o corpo (A) do conjunto chaminé-prolongamento (B+D) desaparafusando os 4 parafusos métricos M4 estriados (V3).
- Desaparafuse ligeiramente os parafusos métricos (V4) de centragem e de anti-rotação presentes na flange inferior do cone (B), centre as fendas do vidro com os parafusos métricos.
- Encaixe o corpo (A) do conjunto chaminé-prolongamento (B+D) com os 4 parafusos métricos M4 estriados (V3).
- Reconecte o conector (S).
- Encaixe novamente o filtro metálico atuando no puxador (M). Alimente eletricamente a coifa respeitando as normas em vigor (consulte a secção D do manual).

COIFA DE PAREDE

Fig. W01-W02

- Identifique a altura desejada entre a coifa e o plano de cocção (consulte a sec. C).
- Remova a parte de trás (A) retirando as tampas de cobertura (T) e desaparafusando os parafusos internos de fixação (V1).
- Marque os 4 pontos de furação F seguindo as cotas indicadas na figura, ou utilizando a parte de trás como gabarito de furação.

Fig. W03-W04

- Fixe a parte de trás (A) à parede utilizando as 4 buchas de expansão Ø8mm e os respectivos parafusos (V2) fornecidos de série.
- Controle com o nível de bolha o alinhamento horizontal e vertical da parte de trás.

Fig. W05-W06

- No caso de verão aspirante (definir a utilização da saída traseira ou superior) localize o comprimento ideal do tubo de descarga dos fumos (F) e efetue a conexão. Para facilitar a operação, se as alturas do teto permitirem, a tampa B poderá ser temporariamente removida; para isso, atue nos respectivos parafusos de fixação. Efetue a conexão elétrica somente após ter desconectado a alimentação elétrica. No caso de versão filtrante, assegure-se de que a descarga na tampa B esteja livre para permitir a descarga do ar depurado pelos filtros de carvão.
- Engate a coifa na parte de trás através dos 4 ganchos (G), assegurando-se de que a coifa desça aproximadamente 10 mm, e verificar a aderência.

Fig. W07-W08

- Aparafuse os dois parafusos de fixação superiores (V1) sem bloqueá-los completamente.
- Levante a coifa até alcançar a posição desejada e aparafuse definitivamente os parafusos de fixação (V1), inferiores e superiores.
- Alimente eletricamente a coifa respeitando as normas em vigor (consulte a secção D do manual).

MONTAGEM DA COIFA COM VIDRO (opcional fig. W09-W10-W11-W12-W13)

- Remova o filtro metálico atuando no puxador (C). Desconecte a coifa da rede de alimentação elétrica.
- Desconecte o conector (S) do cabo dos spots.
- Remova o corpo (A) do cone (B) desaparafusando os 4 parafusos métricos M4 estriados (V3).
- Desaparafuse ligeiramente os 2 parafusos métricos (V4) de centragem e de anti-rotação presentes na flange inferior do cone (B), centre as fendas do vidro com os parafusos métricos.
- Fixe o corpo (A) do cone (B) com os 4 parafusos métricos M4 estriados (V3).
- Reconecte o conector (S).
- Remova o filtro metálico atuando no puxador (C). Alimente eletricamente a coifa respeitando as normas em vigor (consulte a secção D do manual).

02

COIFA POLAR SEM PREDISPOSIÇÃO PARA MONTAGEM DO VIDRO

COIFA DE ILHA

Fig. 1-2

- Remova os parafusos de fixação entre o prolongamento e a treliça (somente para transporte).
- Fixe a treliça superior (C) ao teto utilizando 6 buchas fischer de Ø 8 e os respetivos parafusos (V1) fornecidos de série.

Fig. 3-4

- Identifique a altura desejada entre a coifa e o plano de cocção (consulte a sec. C).
- Fixe o conjunto chaminé-prolongamento-treliça inferior (B+D+G) à treliça superior (C) através de 6 parafusos auto-atarraxantes (V2), fazendo deslizar a treliça inferior (G) na parte interna da treliça superior (C).
- No caso de versão aspirante, localizar a altura ideal do tubo de descarga dos fumos e executar a conexão. No caso de versão filtrante, as fendas superiores do prolongamento devem permanecer livres para permitir a descarga do ar depurado pelos filtros de carvão.
- Efetue a conexão elétrica somente após ter desconectado a alimentação elétrica.

Fig. 5

- Deslize o prolongamento (D) para cima até alcançar a flange superior da treliça; sucessivamente, rode o prolongamento no sentido horário até que engate na flange e fixe-o definitivamente com o parafuso métrico M3 fornecido de série.
- Alimente eletricamente a coifa respeitando as normas em vigor (consulte a secção D do manual).

COIFA DE PAREDE

Fig. W01-W02

- Identifique a altura desejada entre a coifa e o plano de cocção (consulte a sec. C).
- Remova a parte de trás (A) retirando as tampas de cobertura (T) e desaparafusando os parafusos internos de fixação (V1).
- Marque os 4 pontos de furação F seguindo as cotas indicadas na figura, ou utilizando a parte de trás como gabarito de furação.

Fig. W03-W04

- Fixe a parte de trás (A) à parede utilizando as 4 buchas de expansão Ø8mm e os respetivos parafusos (V2) fornecidos de série.
- Controle com o nível de bolha o alinhamento horizontal e vertical da parte de trás.

Fig. W05-W06

- No caso de versão aspirante (definir a utilização da saída traseira ou superior) localize o comprimento ideal do tubo de descarga dos fumos (F) e efetue a conexão. Para facilitar a operação, se as alturas do teto permitirem, a tampa B poderá ser temporariamente removi-

da; para isso, atue nos respectivos parafusos de fixação. Efetue a conexão elétrica somente após ter desconectado a alimentação elétrica. No caso de versão filtrante, assegure-se de que a descarga na tampa B esteja livre para permitir a descarga do ar depurado pelos filtros de carvão.

- Engate a coifa na parte de trás através dos 4 ganchos (G), assegurando-se de que a coifa desça aproximadamente 10 mm, e verificar a aderência.

Fig. W07-W08

- Aparafuse os dois parafusos de fixação superiores (V1) sem bloqueá-los completamente.
- Levante a coifa até alcançar a posição desejada e aparafuse definitivamente os parafusos de fixação (V1), inferiores e superiores.
- Alimente eletricamente a coifa respeitando as normas em vigor (consulte a secção D do manual).

A**МЕРЫ ПРЕДОСТОРОЖНОСТИ**

Очень важно, чтобы данное Руководство по эксплуатации хранилось вместе с аппаратурой для возможной необходимости консультации в будущем.

При продаже прибора или передаче его другому лицу к прибору обязательно должно прилагаться Руководство, чтобы новый пользователь был в курсе того, как пользоваться вытяжкой и какие соответствующие меры предосторожности необходимо соблюдать.

Данное Руководство было составлено для безопасности как Вашей, так и окружающих, поэтому просим Вас внимательно с ним ознакомиться перед установкой и эксплуатацией прибора.

Детям и больным людям разрешается пользоваться прибором лишь под адекватным контролем ответственных лиц, которые могут обеспечивать безопасное использование прибора. Ответственному лицу необходимо следить, чтобы дети не играли с прибором.

Работы по установке должны проводиться компетентными и квалифицированными специалистами согласно действующим нормам.

Любое необходимое для установки вытяжки изменение в электрическом блоке должно осуществляться только компетентным лицом.

Изменение или попытка изменения характеристик прибора опасно! В случае некорректной работы вытяжки не пытайтесь устранить неисправность самостоятельно.

Ремонт, проведенный некомпетентным лицом, может вызвать повреждения.

Для любого вмешательства обращайтесь в уполномоченный центр технического обслуживания. Всегда следите, чтобы все электрические части (освещение, мотор) были выключены, когда Вы не пользуетесь прибором. Полностью прочтите Руководство по эксплуатации, перед тем как пользоваться вытяжкой.

Вытяжка не может использоваться иначе как для удаления дыма с домашних кухонь. Любое другое использование прибора снимает с изготовителя всякую ответственность.

Максимальный общий вес предметов, положенных на вытяжку или подвешенных к ней (там, где это предусмотрено), не должен превышать 1,5 кг.

После установки вытяжки из нержавеющей стали необходимо произвести чистку прибора для удаления остатков защитной пленки и возможных пятен жира или масла.

Для этого изготовитель рекомендует использовать прилагающиеся чистящие салфетки. Использование других типов чистящих средств снимает с изготовителя ответственность за возможные возникшие в связи с этим повреждения.

B**ТЕХНИЧЕСКИЕ ХАРАКТЕРИСТИКИ**

Технически данные прибора приведены на этикетке, находящейся внутри вытяжного устройства.

C**МОНТАЖ****ОСНОВНЫЕ ЗАМЕЧАНИЯ**

(параграф предназначен для квалифицированных специалистов, монтирующих вытяжно устройство)

Расстояние между кухонной плитой и самой нижней точкой вытяжки, по стандарту должно быть не менее 65 см (смотреть иллюстрацию С1). Данное расстояние измеряется

в обязательном порядке в самой нижней точке при небезопасном напряжении. Учитывая настоящий аспект, предусмотренный Европейскими стандартами, расстояние на некоторых моделях может быть сокращено, как это указывается в главном каталоге. Если в инструкциях газовой кухонной плиты указывается большее расстояние, необходимо учитывать его.

В версии всасывающего типа дымоотводная труба должна иметь диаметр не меньший, чем у патрубка вытяжки.

В горизонтальных частях труба должна иметь легкий уклон (около 10%) вверх для вывода воздуха из помещения наружу.

Минимально уменьшить изгибы; проверить, чтобы длина труб была достаточной для соединения.

Соблюдайте действующие нормы, касающиеся выброса воздуха наружу.

При одновременном использовании других приборов (котлов, печей, каминов и т.п.), работающих на газе или другом топливе, необходимо обеспечить надлежащую вентиляцию помещения, из которого удаляется дым и испарения, согласно действующим нормам.

Инструкция по установке: см. раздел «О» настоящего Руководства.

D

ПОДКЛЮЧЕНИЕ ЭЛЕКТРОЭНЕРГИИ

(параграф предназначен только для квалифицированных специалистов, подключающих вытяжное устройство)

ВНИМАНИЕ!

До выполнения любой операции в вытяжном устройстве отключит прибор от электрической сети.

Убедитесь, что внутри вытяжного устройства нет отсоединенных и поврежденных электрических проводов; в случае возникновения таких ситуаций свяжитесь с ближайшим сервисным центром. Для выполнения электрических соединений обратитесь к квалифицированным специалистам.

Соединения должны быть произведены в соответствии с действующим законодательством. Убедитесь, что ограничительные предохранители и электрооборудование могут выдержать нагрузку от прибора (см. этикетку с техническими характеристиками, согласно пункту В). Некоторые приборы могут быть оснащены шнуром без вилок; в таком случае используемая вилка должна быть «стандартного» типа с учетом того, что:

- желто-зеленый провод должен использоваться для заземления,
- голубой провод должен использоваться для нейтрального провода,
- коричневый провод должен использоваться для фазы, шнур не должен касаться нагретых частей, имеющих температуру более 70°C.
- установит на шнур электропитания вилку, пригодную для нагрузки, и вставит в защитную вилку.

При необходимости прямого подключения к сети необходимо разместить между прибором и стеной многополюсный магнетотермический выключатель с минимальным открытием между контактами 3 мм, рассчитанный на нагрузку и отвечающий действующим нормам. Желто-зеленый провод заземления не должен прерываться выключателем.

До подключения прибора к сети электропитания убедитесь, что:

- напряжение сети питания соответствует указанному на этикетке с техническими характеристиками.
- заземление эффективно и выполнено правильно.
- линия электропитания оснащена эффективным заземлением по действующим нормам.
- используемая розетка или многополюсный выключатель легко доступны при установленном приборе.

Производитель не несет никакой ответственности в случае, если нормы безопасности не соблюдаются.

E

Е ВЫТЯЖНОЕ УСТРОЙСТВО С ВЫБРОСОМ ВОЗДУХА НАРУЖУ

В этой модели дым и пар от готовки выбрасываются наружу через трубу.

Труба для выброса, которая выступит из верхней части вытяжки должна быть содинна с трубой, которая выводит дым и пар в помещения, рис.

В данной модели снимаются фильтры на активированном угле, если они установлены; как они снимаются, см. пункт F. Если кухонная вытяжка используется одновременно и для других приборов, работающих на газу или другом топливе, помещению должно иметь возможность достаточного проветривания.

F

F ВЫТЯЖНОЕ УСТРОЙСТВО С РЕЦИРКУЛЯЦИЕЙ ВОЗДУХА (с фильтрацией)

В этой модели воздух проходит через фильтры с активированным углем, где очищается и возвращается в помещения кухни.

Убедитесь, что угольные фильтры установлены на мотор, рис. 6, в противном случае установите их, как указано в пункте F инструкции.

Для улучшения характеристик рекомендуется использовать третью скорость при наличии сильных запахов или большого количества пара, вторую скорость в нормальных условиях, первую скорость для очистки воздуха при низком расходе электроэнергии.

Рекомендуется включать вытяжку, когда вы начинаете готовить и оставлять работающей до исчезновения сильных запахов.

G

РАБОТА

КНОПКИ С ЭЛЕКТРОННЫМ УПРАВЛЕНИЕМ

Клавиша освещения 

- ON: освещение включено (кнопка светится);
- OFF: освещение выключено;

Клавиша -

При нажатии этой клавиши снижается скорость мотора.

Скорости 1, 2 и 3 указываются количеством зажженных диодов, не считая диодов освещения и таймера.

Клавиша +

При нажатии этой клавиши увеличивается скорость мотора.

Скорости 1, 2 и 3 указываются количеством зажженных диодов, не считая диодов освещения и таймера. (В 4-скоростной версии клавиша + мигает. На 4-ю скорость установлено ограниченное время работы, и через 15 минут мотор автоматически переходит на 3-ю скорость).

Клавиша режима

Функция: включение и выключение мотора вытяжки.

Функция желаемая скорость позволяет запустить мотор на скорости, выбранной перед последним выключением.

Опция:

пульт управления (существует только в некоторых версиях).

Меры предосторожности:

Не располагать прибор вблизи источников электромагнитных волн, которые могут внести помехи в электронику вытяжки.

Максимальное расстояние действия 5 метров. Это расстояние может изменяться в меньшую сторону при наличии электромагнитных помех или других приборов.

Клавиша освещения на пульте: свет вкл./выкл. (on/off).

Клавиша – е + уменьшение/увеличение скорости (для запуска мотора можно нажать как клавишу +, так и клавишу -).

Клавиша таймера: см. ниже инструкцию.

Клавиша таймера и насыщения фильтров

- Эта функция позволяет автоматически отключать вытяжку после 15 минут работы на ранее заданной скорости (клавиша с мигающим светом).

- После примерно 30 часов работы клавиша «предлагает» чистку металлических фильтров (клавиша светится красным). Для отключения индикации нажмите и удерживайте клавишу таймера несколько секунд до выключения красного света. Затем выключите вытяжку и снова включите, чтобы убедиться в том, что индикация исчезла.

Н

ФИЛЬТРЫ инструкции по извлечению и замене

1. МЕТАЛЛИЧЕСКИЕ ФИЛЬТРЫ

Для установки металлического фильтра для захвата жира достаточно нажать на ручку А.

2. ФИЛЬТРЫ С АКТИВИРОВАННЫМ УГЛЕМ

Замена фильтров на активированном угле должна производиться в следующем порядке.

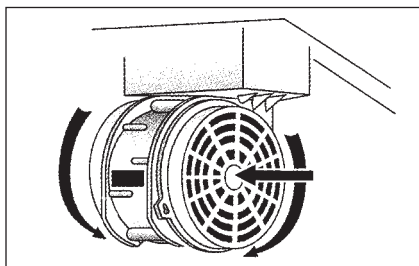
Снять металлические фильтры, как указано выше, после чего открывается доступ к двум фильтрам, прицепленным к правой и левой стороне мотора.

Для установки/замены см.

В вытяжках с моторным отсеком фильтр расположен в нижней части этого отсека. Для установки/замены см.

Для заказа новых угольных фильтров обратитесь к дистрибьютору/продавцу.

ТОЛЬКО ДЛЯ ИТАЛИИ: Загрузите специальный формуляр заказа фильтра с сайта: www.falmec.com (из выпадающего меню сервисного обслуживания).



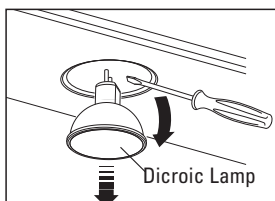
I

ОСВЕЩЕНИЕ установка и замена

ГАЛОГЕННОЕ ОСВЕЩЕНИЕ

Для замены лампочки “Dicroic Lamp” необходимо:

- а) Убедиться в том, что прибор отключен от электросети;
- б) извлечь лампочку с помощью отвертки (см. рисунок);
- в) заменить лампочку на аналогичную (дихроичную, макс. 20 Вт, 12 В).



L ЧИСТКА И УХОД

Своевременный уход гарантирует хорошую работу и большой срок службы. Особенно необходимо уделять внимание металлическим фильтрам для захвата жира и фильтрам с активированным углем, действительно, частая очистка фильтров и мест их крепления гарантирует, что в вытяжку не собирается жир, который опасен из-за легкости возгорания.

1. МЕТАЛЛИЧЕСКИЕ ФИЛЬТРЫ ДЛЯ ЗАДЕРЖАНИЯ ЖИРА

Предназначены для улавливания частиц жира, рекомендуется мыть раз в месяц в воде и с моющим средством, не пригибая их. До установки дождаться их полного высыхания.

Для того чтобы снять фильтр и установить на место см. инструкции, пункт I. Рекомендуется регулярно выполнять эту операцию.

2. ФИЛЬТРЫ С АКТИВИРОВАННЫМ УГЛЕМ

Предназначены для задержания запахов, присутствующих в воздухе, который через них проходит. Очищенный воздух вновь выпускается на кухню.

Фильтры на активированном угле могут быть промыты и заменяются в среднем каждые 3-4 месяца (зависит от частоты использования). Для замены фильтров с активированным углем следуйте инструкциям, пункт H2.

3. ЧИСТКА НАРУЖНОЙ СТОРОНЫ

Рекомендуется очищать внешние поверхности вытяжек не менее чем каждые 15 дней, чтобы жирные вещества не повредили стальную поверхность.

Чистка вытяжки должна осуществляться с помощью влажной ткани с использованием жидкого нейтрального чистящего средства или денатурата.

Если вытяжка имеет специальное покрытие против отпечатков пальцев (Fasteel), необходимо осуществлять чистку только водой с нейтральным мылом при помощи мягкой ткани и тщательно ополаскивать и сушить поверхность. Не допускается использование средств, содержащих абразивные вещества, грубые ткани, а также ткани, имеющиеся в продаже для чистки стали. Использование абразивных веществ и грубых тканей приведет к необратимому повреждению покрытия стали.

Несоблюдение данных правил предосторожности влечет за собой безвозвратное повреждение стали.

Данные правила должны храниться вместе с инструкцией по эксплуатации вытяжки.

Изготовитель не принимает никаких претензий в случае несоблюдения настоящих правил.

4. ОЧИСТКА ВНУТРЕННЕЙ ЧАСТИ

Очистка электрических или относящихся в мотору частей внутри вытяжки при помощи жидкостей и растворителей запрещена.



Не пользуйтесь абразивными химикатами.

Выполняйте все операции, предварительно отключив прибор от сети электропитания.

БЕЗОПАСНОСТЬ МЕРЫ ПРЕДОСТОРОЖНОСТИ **CE**



Электрическая схема снабжена контактом заземления согласно международным нормам безопасности; кроме того, она соответствует европейским нормам защиты от радиопомех. Не подключайте прибор к трубам, отводящим дым от сгорания топлива (котлы, камины и т.п.). Убедитесь в том, что напряжение в сети соответствует указанному на табличке, прикрепленной внутри вытяжки.

В целях безопасности расстояние от варочной поверхности до вытяжки должно составлять не менее 65 см.

Нельзя готовить пищу на открытом огне под вытяжкой. Следите за фритюрницами: перегретое масло может загореться.

- Убедитесь в том, что в помещении имеется достаточная вентиляция, если вытяжка используется совместно с другими приборами, работающими на газе или другом горючем.

- Не зажигайте открытый огонь под вытяжкой.

- Не подключайте прибор к трубам, отводящим дым от сгорания топлива (котлы, камины и т.п.).

- Убедитесь в соблюдении всех действующих норм по выводу воздуха наружу из помещения, прежде чем пользоваться вытяжкой.



Перед проведением любых манипуляций по чистке или уходу выключите прибор, вытащив вилку из розетки или с помощью общего выключателя. Предприятие-изготовитель не несет ответственности за возможный вред, причиненный, прямо или косвенно, людям, предметам или домашним животным вследствие несоблюдения предписаний, указанных в Руководстве по эксплуатации, особенно в том, что касается правил установки и эксплуатации прибора и ухода за ним.



ГАРАНТИИ

Новый прибор находится под действием гарантии.

Гарантийные условия полностью приведены на последней странице этого издания.



Производитель не отвечает за возможные неточности и ошибки в данном издании, возникшие при печати или припечатывании. Производитель оставляет за собой право на т модификации собственной продукции, которые сочтут необходимыми или полезными, а также в интересах пользователя, и влияющие на главные функциональные характеристики и безопасность.



Инструкция по установке вытяжки “POLAR ISOLA”

Этап 1

- 1) Открутить винты крепления удлинителя на раме (только для перевозки), деталь А – рис. 02.
- 2) Закрепить верхнюю раму (С) на потолке при помощи 6 дюбелей Ø 8 и соответствующих шурупов (V1), поставляющихся в комплекте (рис. 01).
- 3) Определить желаемую высоту от варочной поверхности до вытяжки (65 – 70 см) (рис. 02).

Этап 2

- 1) Закрепить связку труба-удлинитель (В+D+G) на верхней раме (С) при помощи 6 шурупов (V2), полностью сняв нижнюю раму (G) с верхней рамы (С) (рис. 03).
- 2) В случае с воздухоотводной версией определить оптимальную высоту жесткого или гибкого дымовыводящего шланга и присоединить его к раструбу, перед тем как закрепить удлинитель.
- 3) Произвести электрическое подключение, предварительно обесточив электросеть.

- 4) Надеть удлинитель (D), сдвигая его вверх до фланца верхней рамы, затем повернуть его по часовой стрелке до сцепления с фланцем (рис. O4) и окончательно закрепить его метрическим винтом M3 (V3), поставляющимся в комплекте.

УСТАНОВКА ВЫТЯЖКИ СО СТЕКЛОМ (рис. O6)

- 1) Снять решетку с нижней части (корп. A), воздействуя на рычажок M.
- 2) Отсоединить коннектор (S) от кабеля освещения.
- 3) Снять корпус (A) со связки труба-удлинитель (B+D), открутив 4 метрических винта M4 с насечкой (V4).
- 4) Ослабить метрические винты (V5) центрирования и блокировки, имеющиеся на нижнем фланце короба (B), и отцентрировать положение отверстий стекла с помощью метрических винтов.
- 5) Прикрепить корпус (A) к связке труба-удлинитель (B+D) с помощью 4-х метрических винтов M4 с насечкой (V4).
- 6) Вновь подсоединить коннектор (S).
- 7) Вновь надеть нижнюю сетку, воздействуя на рычажок (M) рис. O5.



ИНСТРУКЦИЯ ПО МОНТАЖУ ВЫТЯЖКИ “POLAR PARETE”

Этап 1

- 1) определить желаемую высоту (H1) между вытяжкой и варочной поверхностью (рис. P1);
- 2) снять заглушки (V1) и, открутив внутренние крепежные винты (V2), снять заднюю стенку (A);
- 3) отметить 4 точки сверления F1 и F2, следуя размерам, указанным на рис. P1 и рис. P2 либо используя саму заднюю стенку как шаблон разметки;
- 4) просверлить отверстия, вставить в них расширяющиеся дюбели У 8 мм и закрепить заднюю стенку на стене с помощью соответствующих стеновых шурупов;
- 5) с помощью уровня проверить, ровно ли установлена задняя стенка по горизонтали и по вертикали.

Этап 2

- 1) повесить вытяжку на заднюю стенку за 4 крючка (V3), убедившись, что вытяжка опустилась примерно на 1 см, и проверив прочность крепления (рис. P3);
- 2) вернуть 2 верхних крепежных винта (V2), не затягивая их до конца;
- 3) поставить вытяжку в желаемое положение и затянуть до конца верхние и нижние крепежные винты (V2);
- 4) в случае монтажа вытяжки втягивающего типа определить оптимальную длину воздуховодной трубы и подсоединить ее. Крышку (B) можно временно снять, насколько это возможно, открутив крепежные винты (V4).
- 5) электрическое подключение выполнять только после обесточивания электросети.

Монтаж вытяжки со стеклом

- 1) Снять металлический фильтр, воздействуя на рычажок (C).
- 2) Отсоединить коннектор (D) провода освещения.
- 3) Снять корпус (E) с короба (F), открутив 4 метрических винта M4 с насечкой (V5).
- 4) Слегка ослабить 2 метрических винта (V6), предназначенных для центровки и защиты от прокручивания, находящихся на нижнем фланце короба (F), и совместить отверстия в стекле с метрическими винтами.
- 5) Надеть корпус (E) на короб (F) с помощью 4-х метрических винтов M4 с насечкой.
- 6) Вновь подключить коннектор (D).
- 7) Установить на место металлический фильтр, воздействуя на рычажок (C), см. рис. P4.

A**OSTRZEŻENIA**

Zachowanie niniejszej instrukcji obsługi razem z urządzeniem jest bardzo ważne w celach wszelkiej przyszłej lektury.

Gdyby urządzenie zostało sprzedane lub przeniesiona została jego własność na strony trzecie, należy upewnić się, że instrukcja została przekazana razem z nim, aby nowy użytkownik mógł zapoznać się z funkcjonowaniem okapu i danymi ostrzeżeniami.

Niniejsze ostrzeżenia zostały przygotowane dla bezpieczeństwa Waszego i innych osób, prosimy Was więc, aby je uważnie przeczytać, jeszcze przed zainstalowaniem i zastosowaniem urządzenia.

Z niniejszego urządzenia nie mogą korzystać dzieci lub osoby niepełnosprawne, jeżeli nie są odpowiednio nadzorowane przez odpowiedzialne osoby, które zapewnią bezpieczne zastosowanie urządzenia.

Odpowiedzialna osoba musi kontrolować dzieci, aby nie bawiły się urządzeniem.

Prace instalacyjne musi wykonać kompetentny i wykwalifikowany technik, zgodnie z obowiązującymi przepisami.

Jeżeli kabel zasilający jest uszkodzony, musi zostać bezwzględnie wymieniony przez producenta lub jego centrum serwisowe, w każdym razie, przez osobę o podobnych kwalifikacjach, aby zapobiec wszelkiemu ryzyku.

Wszelka ewentualna konieczna zmiana w instalacji elektrycznej do zainstalowania okapu może zostać wykonana przez kompetentne osoby.

Niebezpieczna jest modyfikacja lub próba modyfikacji cech niniejszej instalacji. W razie napraw lub nieprawidłowego funkcjonowania instalacji, nie próbować rozwiązywać problemu na własną rękę.

Naprawy wykonane przez niekompetentne osoby mogą doprowadzić do uszkodzeń.

W razie ewentualnych interwencji, należy zwrócić się do autoryzowanego Technicznego Centrum Serwisowego po części zamienne.

Należy zawsze sprawdzić, czy wszystkie części elektryczne (światła, wyciąg), są wyłączone, gdy nie korzysta się z urządzenia. Przed rozpoczęciem instalowania okapu, należy przeczytać całą instrukcję.

Zastosowanie okapu nie może różnić się od zastosowania wyciągów kuchennych w domowych kuchniach.

Wszelkie zastosowanie różniące się od wskazanego zwalnia producenta od wszelkiej odpowiedzialności.

Maksymalny całkowity ciężar ewentualnych przedmiotów postawionych lub zawieszonych (gdzie przewidziano) na okapie nie może przekroczyć 1,5 kg.

Po zainstalowaniu stalowego okapu inox, należy go wyczyścić, aby usunąć pozostałości ochronnej substancji klejącej i ewentualne plamy smaru lub oleju.

Do wykonania tej czynności, producent radzi posłużyć się chusteczkami z wyposażenia, dostępnymi również podczas kupna.

Zastosowanie innych rodzajów detergentów zwalnia producenta od odpowiedzialności za ewentualne szkody.

B**SPECYFIKACJE TECHNICZNE**

Dane techniczne urządzenia znajdują się na tabliczce, umieszczonej wewnątrz okapu.

C

INSTALOWANIE

(część zastrzeżona wyłącznie dla osób wykwalifikowanych w montażu okapu)

Odległość między kuchenką i najniższą częścią okapu kuchennego wynosi zazwyczaj przynajmniej 65 cm (patrz rysunek C1). Taka odległość mierzona jest bezwzględnie w najniższym punkcie okapu w najniższym miejscu okapu z dopuszczalnym naprężeniem. Na podstawie tego szeregu wskazanego w normach europejskich na niektórych modelach można zmniejszyć odległość, jak wskazano w głównym katalogu. Jeżeli instrukcje kuchenki gazowej wskazują większą odległość, należy ją uwzględnić.

W wersji wyciągowej, średnica całkowitej rury odprowadzania oparów nie może być mniejsza niż średnica złączki okapu. W częściach poziomych, rura musi być lekko pochylona (około 10%) ku górze, aby lepiej poprowadzić powietrze na zewnątrz. Kolanka ograniczyć do minimum i sprawdzić, czy długość rur jest prawidłowa.

Przestrzegać obowiązujących norm dotyczących odprowadzania powietrza na zewnątrz. W razie jednoczesnego użycia innych urządzeń (kotły, piece, kominki itd.) zasilanych gazem lub innymi paliwami, należy zastosować odpowiednią wentylację w pomieszczeniu, w którym dochodzi do zasysania (wyciągu) dymu, zgodnie z obowiązującymi normami. Instrukcje montażu: patrz rozdz. "O" niniejszej instrukcji. Instrukcje montażu: patrz rozdz. "O" niniejszej instrukcji.

D

PODŁĄCZENIA ELEKTRYCZNE

(część zastrzeżona wyłącznie dla osób wykwalifikowanych w podłączeniach)

UWAGA! Przed wykonaniem wszelkiej czynności wewnątrz okapu, należy odłączyć urządzenie od sieci elektrycznej. Należy upewnić się, że przewody wewnątrz okapu nie zostaną odłączone ani przecięte; w razie zajścia takich sytuacji, należy zwrócić się do najbliższego centrum serwisowego. Zwrócić się do wykwalifikowanego personelu, aby podłączył kable elektryczne.

Podłączenie należy wykonać zgodnie z obowiązującymi przepisami. Należy sprawdzić, czy gniazdko i instalacja elektryczna są odpowiednie dla mocy urządzenia (patrz tabliczka danych technicznych w punkcie B). Niektóre rodzaje urządzeń mogą być wyposażone w kabel bez wtyczki; w takim przypadku, należy zastosować wtyczkę typu "znormalizowanego" lub puszkę połączeniową, uwzględniając następujące:

- przewód żółto-zielony do uziemienia,
- przewód niebiesko-biały do neutralnego,
- przewód brązowo-czarny do fazy, kabel nie może się stykać z ciepłymi powierzchniami o temperaturze przekraczającej 70°C.
- na kablu zasilającym zainstalować wtyczkę odpowiednią do obciążenia i połączyć ją z odpowiednią wtyczką zabezpieczającą.

Jeżeli urządzenie nie jest wyposażone w kabel zasilający i wtyczkę lub inne urządzenie zapewniające podłączenie do sieci, z rozwarciem styków umożliwiającym całkowite odłączenie w warunkach III kategorii przepięcia, instrukcje muszą wskazywać, że takie urządzenia odłączające należy zaopatrzyć w sieć zasilającą zgodnie z zasadami montażowymi.

Przewód uziemiający żółto-zielony nie może być przedzielony wyłącznikiem.

Przed podłączeniem urządzenia do sieci elektrycznej, należy sprawdzić, czy:

- napięcie zasilające jest zgodne ze wskazanym na tabliczce danych technicznych,
- uziemienie jest prawidłowe i funkcjonujące,
- instalacja zasilająca wyposażona jest w skuteczną instalację uziemiającą zgodnie z obowiązującymi przepisami,
- zastosowane gniazdko lub wielobiegunowy wyłącznik są łatwo dostępne po zainstalowaniu urządzenia.

Producent uchyla się od wszelkiej odpowiedzialności w razie braku zastosowania się do zasad dotyczących bezpieczeństwa.

E

OKAP KUCHENNY Z WYPROWADZENIEM ZE-WNĘTRZNYM (wyciąg)

W tej wersji, opary i dym z kuchni przeprowadzane są na zewnątrz przez rurę spustową. Wyciąg spustowy, wystający w górnej części okapu musi być połączony z rurą przeprowadzającą na zewnątrz opary i dym.

W tej wersji, filtry węglowe z wyposażenia nie są używane.

Gdy okap kuchenny używany jest razem z innymi urządzeniami gazowymi lub na inne paliwo, pomieszczenie musi mieć zgodne z obowiązującymi przepisami systemy wentylacyjne.

Odstępstwo dla Niemiec:

Gdy okap kuchenny i urządzenia zasilane energią nieelektryczną funkcjonują jednocześnie, ujemne ciśnienie w pomieszczeniu nie może przekroczyć 4 Pa (4 x 10⁻⁵ bar).

F

OKAP KUCHENNY RECYRKULACYJNY (z filtrem)

W tej wersji, powietrze przepływa przez filtry węglowe gdzie jest oczyszczane, a następnie zostaje wysłane do kuchni. Po informacje dotyczące montażu filtrów węglowych odnieść się do rozdziału H2.




Dla lepszych wyników, radzi się stosowanie trzeciej prędkości przy silnych oparach i dymie, drugiej – do pracy w normalnych warunkach, pierwszej – do utrzymania czystego powietrza przy niewielkim zużyciu energii. Wskazane jest, aby uruchomić okap, gdy zaczyna się gotować i wyłączyć, gdy zapach się ulotni.

G

OBŚŁUGA

ELEKTRONICZNA TABLICA PRZYCISKOWA

Przycisk światła 

- ON: światło zapalone (przycisk zaświecony);
- OFF: światło zgaszone;

Przycisk -

Wciskając przycisk, zmniejsza się prędkość silnika.

Prędkość 1, 2 i 3 jest wskazana przez liczbę zapalonych LED z wyjątkiem LED światła i LED timer.

Przycisk +

Wciskając przycisk, zwiększa się prędkość silnika.

Prędkość 1, 2 i 3 jest wskazana przez liczbę zapalonych LED z wyjątkiem LED światła i LED timer.

(W wersji na 4 prędkości, przycisk + miga. 4-a prędkość lub intensywna regulowana jest czasowo i po około 15 minutach, silnik przechodzi automatycznie do prędkości 3).

Przycisk trybu

Funkcja: włączenie i wyłączenie silnika okapu.

Funkcja **żądaney prędkośc**i pozwala na uruchomienie silnika z ostatnią prędkością wybraną przed uprzednim wyłączeniem.

Opcja: *wersja z pilotem (dostępna tylko dla kilku wersji).*

Ostrzeżenia (wersja z pilotem):

Urządzenie umieścić z dala od źródeł fal elektromagnetycznych, które mogłyby zakłócać funkcjonowanie elektronicznych elementów okapu

Maksymalna odległość funkcjonowania – 5 metry. Taka odległość może ulec zmianie zależnie od zakłóceń elektromagnetycznych innych urządzeń.

Przycisk światła pilota: on/off światła.

Przycisk – i + zmniejszenie/zwiększenie prędkości (aby uruchomić silnik, wcisnąć przycisk + lub przycisk –.

Przycisk timer: patrz poniższe instrukcje.

Przycisk timer i nasycenia filtrów

• Niniejsza funkcja pozwala na automatyczne wyłączenie okapu po 15 minutach funkcjonowania z prędkością ustawioną uprzednio (przycisk z przerywanym światłem).

• Po około 30 godzinach funkcjonowania, przycisk sugeruje umycie metalowych filtrów (przycisk zaświecony na czerwono). Aby dezaktywować alarm, przytrzymać przycisk timer przez kilka sekund, aż do zgaszenia czerwonego światła. Następnie wyłączyć okap i ponownie go włączyć, aby sprawdzić anulowanie alarmu.

H

FILTRY METALOWE I FILTRY WĘGLOWE

1. METALOWE FILTRY

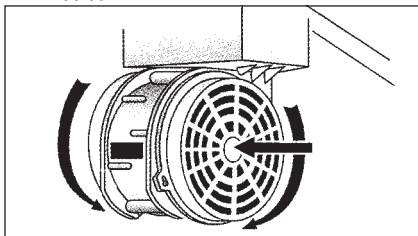
Aby wyjąć metalowy filtr wystarczy użyć odpowiedniego uchwytu.

2. FILTRY WĘGLOWE

Aby wymienić filtry z aktywnym węglem należy: wyjąć filtr węglowy, jak wskazano powyżej. Teraz można uzyskać dostęp do silnika i zamontować/wymontować filtry węglowe, zgodnie z następnym rysunkiem.

Aby zamówić nowe filtry węglowe, zwrócić się do dystrybutora/sprzedawcy.

TYLKO DLA WŁOCH: Odpowiedni formularz zamówieniowy filtra pobrać ze strony: www.fal-mec.com.



I

OŚWIETLENIE MONTAŻ I WYMIANA

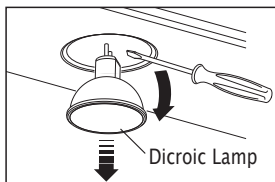
1. ŻARÓWKA DWUBARWNA (Polar bez przystosowania na szkło)

Aby wymienić żarówkę:

- Upewnić się, że urządzenie odłączone jest od sieci elektrycznej.
- Wyjąć żarówkę za pomocą śrubokrętu (patrz rysunek).
- Wymienić żarówkę na równoznaczną (dwubarwną max 20 W, 12 Volt).

2. ŻARÓWKA LED (Polar z żarówkami LED)

W tym przypadku, okap wyposażony jest w oświetlenie na żarówki LED o wysokiej wydajności, niskim zapotrzebowaniu na prąd i długotrwałe w warunkach normalnego funkcjonowania. Wymiany żarówki mogą dokonać wyłącznie wykwalifikowani technicy z zastosowaniem oryginalnych części zamiennych.

**L**

OBSŁUGA KONSERWACYJNA I CZYSZCZENIE

Regularna konserwacja gwarantuje prawidłowe funkcjonowanie i doskonałe wyniki w czasie. Należy bardzo uważać na metalowe filtry antytłuszczowe oraz filtry na węgiel aktywny; częste czyszczenie filtrów i ich opraw zapewni, że na okapie nie odłoży się tłuszcz groźny ze względu na ryzyko pożaru.

1. METALOWE FILTRY ANTYTŁUSZCZOWE

Ich zadaniem jest przechwytywanie cząstek tłuszczu w zawieszeniu, dlatego wskazane jest ich mycie raz w miesiącu ciepłą wodą i detergentem unikając zaginania ich. Przed zamontowaniem poczekać, aż całkiem wyschną.

Odnosnie demontażu i montażu, patrz instrukcje w punkcie H1. Zaleca się zachowanie regularnej częstości tej czynności.

2. FILTRY Z WĘGLEM AKTYWNYM

Ich funkcją jest przechwytywanie zapachów w strumieniu przepływającego przez nie powietrza. Powietrze oczyszczone w filtrach zwracane jest do otoczenia kuchni. Filtrów na węgiel aktywny nie można myć i należy je wymienić średnio, co 3–4 miesiące (zależnie od użycia). Aby wymienić filtry z aktywnym węglem, zastosować się do instrukcji w punkcie H2.

3. CZYSZCZENIE NA ZEWNĄTRZ

Przynajmniej co 15 dni należy oczyścić zewnętrzne powierzchnie okapu, aby oleiste lub tłuste substancje nie uszkodziły stalowych powierzchni.

Okap należy czyścić miękką wilgotną szmatką z neutralnym detergentem lub denaturatem.

W razie wykończenia materiałem odpornym na ślady odcisków (Fasteel) należy czyścić wyłącznie wodą i neutralnym mydłem i miękką szmatką później dokładnie płuczając i osuszając. Nie można używać produktów z substancjami ściernymi, szmatek o szorstkich powierzchniach lub szmatek w handlu do czyszczenia stali. Użycie ściernych lub szorstkich szmatek nieodwracalnie uszkodzi wykończenie powierzchni.

Bezpośrednią konsekwencją braku zastosowania się do takich zaleceń doprowadzi do nieodwracalnego uszkodzenia powierzchni stali.

Dane ostrzeżenie należy przechować razem z instrukcją obsługi okapu.

Producent uchyla się od wszelkiej odpowiedzialności w razie braku zastosowania się do takich zaleceń.

4. CZYSZCZENIE WEWNĄTRZ

Zabrania się czyszczenia elektrycznych części lub części silnika w okapie, stosując ciecze lub rozpuszczalniki.

Nie używać produktów z substancjami ściernymi. Wszystkie czynności wykonać po zapobiegawczym uprzednim odłączeniu urządzenia do sieci elektrycznej.



OSTRZEŻENIA BEZPIECZEŃSTWA



Instalacja elektryczna wyposażona jest w podłączenie do uziemienia zgodnie z międzynarodowymi zasadami bezpieczeństwa; ponadto jest zgodna z europejskimi normami dotyczącymi zakłóceń radiowych.

Nie podłączać urządzenia do kanałów spustowych spalin powstających przy spalaniu (kotły, kominki itd.). Sprawdzić, czy napięcie sieciowe jest zgodne z danymi na tabliczce wewnątrz okapu. Minimalna odległość bezpieczeństwa między blatem do gotowania i okapem musi wynosić przynajmniej 65 cm.

Nie gotować pod okapem stosując "swobodny" ogień. Podczas zastosowania frytkownicy sprawdzać: przegrzany olej może się zapalić.

- Należy upewnić się, że w pomieszczeniu istnieje wystarczająca wentylacja, jeżeli okap używany jest razem z innymi urządzeniami gazowymi lub podobnymi.
- Nie zapalać swobodnych płomieni pod okapem.
- Nie podłączać urządzenia do kanałów spustowych spalin powstających przy spalaniu (kotły, kominki, itd.).
- Przed użyciem okapu należy upewnić się, że zastosowano wszystkie obowiązujące przepisy odnośnie wyprowadzania powietrza na zewnątrz pomieszczenia.



Przed przystąpieniem do czyszczenia lub konserwacji, odłączyć urządzenie wyjmując wtyczkę lub głównym wyłącznikiem. Producent uchyla się od wszelkiej odpowiedzialności za ewentualne spowodowane bezpośrednio lub pośrednio szkody dla osób, zwierząt domowych lub rzeczy, jako konsekwencja braku zastosowania się do zaleceń wskazanych w specjalnej instrukcji obsługi a szczególnie dotyczących ostrzeżeń w zakresie instalowania, zastosowania i konserwacji urządzenia.



GWARANCJA

Wasze nowe urządzenie objęte jest gwarancją. Warunki gwarancji w pełnej formie znajdują się na ostatniej stronie okładki niniejszej instrukcji.



Producent nie odpowiada za ewentualne nieścisłości, spowodowane błędami w druku lub podczas kopiowania, zawarte w niniejszej instrukcji. Zastrzega się prawo wprowadzenia do własnych produktów zmian uznanych za konieczne lub przydatne, również w interesie zastosowania, bez zmiany podstawowych cech funkcjonowania i bezpieczeństwa.



LUB MONTAŻ OKAPU POLAR ISOLA



OKAP PRZYSTOSOWANY DO MONTAŻU SZKŁA OKAP WYSPOWY

Rys. 1-2

- Wykręcić śruby mocujące między przedłużeniem i kratą (tylko do transportu).
- Za pomocą 6 kołków Fischer o średnicy 8 oraz śrub (V1) z wyposażenia przymocować górną kratownicę (C) do sufitu.

Rys. 3-4

- Określić wysokość wymaganą między okapem i kuchenką (patrz rozdz. C).
- Całość z kanałem kominowym i kratą dolną (B+D+G) należy przymocować do kraty górnej (C) za pomocą 6 śrub samogwintujących (V2), przesuując kratę dolną (G) w kracie górnej (C).
- W przypadku wersji z wyciągiem, określić idealną wysokość rury odprowadzania i wykonać połączenie. W przypadku wersji filtrującej górne szczeliny przedłużenia muszą pozostać wolne, aby umożliwić odprowadzenie powietrza oczyszczonego przez filtry węglowe.
- Połączenia elektryczne można wykonać dopiero po odłączeniu zasilania elektrycznego.

Rys. 5

- Przesunąć przedłużenie (D) do góry aż do górnego kołnierza kraty, następnie przekręcić je zgodnie z ruchem wskazówek zegara i zacerpić o kołnierz następnie przymocować na stałe śrubą metryczną M3 z wyposażenia.
- Zasiłnić elektrycznie okap przestrzegając obowiązujących przepisów (patrz rozdział D instrukcji obsługi).

MONTAŻ OKAPU ZE SZKŁEM (OPCJA) (rys. O6-07-08-09-10)

- Wyjąć metalowy filtr za pomocą rączki (M). Odłączyć okap od sieci zasilania elektrycznego.
- Odłączyć łącznik (S) kabla żarówek.
- Wyjąć korpus (A) z połączenia kanału kominowego z przedłużeniem (B+D) wykręcając 4 radełkowane śruby metryczne M4 (V3).
- Lekko odkręcić śruby metryczne (V4) centrujące oraz zabezpieczające przed obrotem w kołnierzu dolnym stożka (B), następnie wycentrować szczeliny szkła do śrub metrycznych.
- Zaczepić korpus (A) o połączenie kanału kominowego z przedłużeniem (B+D) za pomocą 4 radełkowanych śrub metrycznych M4 (V3).
- Ponownie podłączyć łącznik (S).
- Założyć metalowy filtr za pomocą rączki (M). Zasilic elektrycznie okap przestrzegając obowiązujących przepisów (patrz rozdział D instrukcji obsługi).

OKAP ŚCIENNY

Rys. W01-W02

- Określić wysokość wymaganą między okapem i kuchenką (patrz rozdz. C).
- Wyjąć tylną ściankę (A) wyjmując zatyczki (T) i wykręcając odpowiednie śruby mocujące wewnątrz (V1).
- Zaznaczyć 4 punkty wiercenia F zgodnie z wartościami na rysunku lub z zastosowaniem tylnej ścianki jako wzornik.

Rys. W03-W04

- Przymocować tylną ściankę (A) do ściany 4 kołkami rozprężnymi \varnothing 8 mm i odpowiednimi śrubami (V2) z wyposażenia.
- Za pomocą poziomicy sprawdzić wyrównanie ścianki tylnej w pionie i poziomie.

Rys. W05-W06

- W przypadku wersji z wyciągiem (określić wyjście tylne lub górne), określić idealną długość rury odprowadzania spalin (F) i wykonać połączenie. Aby ułatwić operację w przypadku, gdy wysokość sufitu na to pozwala, pokrywę B można tymczasowo zdjąć posługując się śrubami mocującymi. Połączenia elektryczne można wykonać dopiero po odłączeniu zasilania elektrycznego. W przypadku wersji filtrującej należy upewnić się, że otwór spustowy na pokrywie B nie jest zatkany, aby umożliwić odprowadzenie powietrza oczyszczonego przez filtry węglowe.
- Okap należy zaczepić o ściankę tylną za pomocą 4 haków (G) upewniając się, że obniży się o około 10 mm.

Rys. W07-W08

- Przykręcić dwie śruby mocujące górne (V1) nie dokręcając ich do końca.
- Podnieść okap do wymaganej pozycji i ostatecznie dokręcić śruby mocujące (V1) dolne i górne.
- Zasilic elektrycznie okap przestrzegając obowiązujących przepisów (patrz rozdział D instrukcji obsługi).

MONTAŻ OKAPU ZE SZKŁEM (opcja rys. W09-W10-W11-W12-W13)

- Wyjąć metalowy filtr za pomocą rączki (C). Odłączyć okap od sieci zasilania elektrycznego.
- Odłączyć łącznik (S) kabla żarówek.
- Wyjąć korpus (A) ze stożka (B) wykręcając 4 radełkowane śruby metryczne M4 (V3).
- Lekko odkręcić 2 śruby metryczne centrujące oraz zabezpieczające przed obrotem (V4) w kołnierzu dolnym stożka (B), następnie wycentrować szczeliny szkła do śrub metrycznych.
- Przymocować korpus (A) do stożka (B) 4 radełkowanymi śrubami metrycznymi M4 (V3).
- Ponownie podłączyć łącznik (S).
- Założyć metalowy filtr za pomocą rączki (C). Zasilic elektrycznie okap przestrzegając obowiązujących przepisów (patrz rozdział D instrukcji obsługi).

OKAP POLAR NIEPRZYSTOSOWANY DO MONTAŻU SZKŁA

OKAP WYSPOWY

Rys. 1-2

- Wykręcić śruby mocujące między przedłużeniem i kratą (tylko do transportu).
- Za pomocą 6 kołków Fischer o średnicy 8 oraz śrub (V1) z wyposażenia przymocować górną kratownicę (C) do sufitu.

Rys. 3-4

- Określić wysokość wymaganą między okapem i kuchenką (patrz rozdz. C).
- Całość z kanałem kominowym i kratą dolną (B+D+G) należy przymocować do kraty górnej (C) za pomocą 6 śrub samogwintujących (V2), przesuwając kratę dolną (G) w kracie górnej (C).
- W przypadku wersji z wyciągiem, określić idealną wysokość rury odprowadzania i wykonać połączenie. W przypadku wersji filtrującej górne szczeliny przedłużenia muszą pozostać wolne, aby umożliwić odprowadzenie powietrza oczyszczonego przez filtry węglowe.
- Połączenia elektryczne można wykonać dopiero po odłączeniu zasilania elektrycznego.

Rys. 5

- Przesunąć przedłużenie (D) do góry aż do górnego kołnierza kraty, następnie przekręcić je zgodnie z ruchem wskazówek zegara i zacześć o kołnierz następnie przymocować na stałe śrubą metryczną M3 z wyposażenia.
- Zasiłić elektrycznie okap przestrzegając obowiązujących przepisów (patrz rozdział D instrukcji obsługi).

OKAP ŚCIENNY

Rys. W01-W02

- Określić wysokość wymaganą między okapem i kuchenką (patrz rozdz. C).
- Wyjąć tylną ściankę (A) wyjmując zatyczki (T) i wykręcając odpowiednie śruby mocujące wewnątrz (V1).
- Zaznaczyć 4 punkty wiercenia F zgodnie z wartościami na rysunku lub z zastosowaniem tylnej ścianki jako wzornik.

Rys. W03-W04

- Przymocować tylną ściankę (A) do ściany 4 kołkami rozprężnymi \varnothing 8 mm i odpowiednimi śrubami (V2) z wyposażenia.
- Za pomocą poziomicy sprawdzić wyrównanie ścianki tylnej w pionie i poziomie.

Rys. W05-W06

- W przypadku wersji z wyciągiem (określić wyjście tylne lub górne), określić idealną długość rury odprowadzania spalin (F) i wykonać połączenie. Aby ułatwić operację w przypadku, gdy wysokość sufitu na to pozwala, pokrywę B można tymczasowo zdjąć posługując się śrubami mocującymi. Połączenia elektryczne można wykonać dopiero po odłączeniu zasilania elektrycznego. W przypadku wersji filtrującej należy upewnić się, że otwór spustowy na pokrywie B nie jest zatkany, aby umożliwić odprowadzenie powietrza oczyszczonego przez filtry węglowe.
- Okap należy zacześć o ściankę tylną za pomocą 4 haków (G) upewniając się, że obniży się o około 10 mm.

Rys. W07-W08

- Przykręcić dwie śruby mocujące górne (V1) nie dokręcając ich do końca.
- Podnieść okap do wymaganej pozycji i ostatecznie dokręcić śruby mocujące (V1) dolne i górne.
- Zasiłić elektrycznie okap przestrzegając obowiązujących przepisów (patrz rozdział D instrukcji obsługi).

Decreto Legislativo del 30/06/2003 n. 196 - art. 7

Codice in materia di protezione dei dati personali.

1. L'interessato ha diritto di ottenere la conferma dell'esistenza o meno di dati personali che lo riguardano, anche se non ancora registrati, e la loro comunicazione in forma intelleggibile.
2. L'interessato ha diritto di ottenere l'indicazione:
 - a) dell'origine dei dati personali;
 - b) delle finalità e modalità del trattamento;
 - c) della logica applicata in caso di trattamento effettuato con l'ausilio di strumenti elettronici;
 - d) degli estremi identificativi del titolare, dei responsabili e del rappresentante designato ai sensi dell'articolo 5, comma 2;
 - e) dei soggetti o delle categorie di soggetti ai quali i dati personali possono essere comunicati o che possono venirne a conoscenza in qualità di rappresentante designato nel territorio dello Stato, di responsabili o incaricati.
3. L'interessato ha diritto di ottenere:
 - a) l'aggiornamento, la rettificazione ovvero, quando vi ha interesse, l'integrazione dei dati;
 - b) la cancellazione, la trasformazione in forma anonima o il blocco dei dati trattati in violazione di legge, compresi quelli di cui non è necessaria la conservazione in relazione agli scopi per i quali i dati sono stati raccolti o successivamente trattati;
 - c) l'attestazione che le operazioni di cui alle lettere a) e b) sono state portate a conoscenza, anche per quanto riguarda il loro contenuto, di coloro ai quali i dati sono stati comunicati o diffusi, eccettuato il caso in cui tale adempimento si rileva impossibile o comporta un impiego di mezzi manifestamente sproporzionato rispetto al diritto tutelato.
4. L'interessato ha diritto di opporsi, in tutto o in parte:
 - a) per motivi legittimi al trattamento dei dati personali che lo riguardano, ancorché pertinenti allo scopo della raccolta;
 - b) al trattamento di dati personali che lo riguardano a fini di invio di materiale pubblicitario o di vendita diretta o per il compimento di ricerche di mercato o di comunicazione commerciale.

Condizioni di garanzia

- 1) L'apparecchio è garantito dalla Casa costruttrice Falmecc S.p.A (www.falmecc.com) per un periodo di 24 mesi dalla data del suo acquisto comprovata da ricevuta fiscale o altro documento reso fiscalmente obbligatorio.
- 2) La garanzia sarà prestata con la sostituzione o riparazione gratuita delle parti che risultino difettose.
- 3) Non sono coperte dalla presente garanzia tutte le parti che dovessero risultare difettose a causa di uso improprio dell'apparecchio, di negligenza o trascuratezza nell'uso (mancata osservanza delle istruzioni per il funzionamento dell'apparecchio), di errata installazione o manutenzione, di manutenzioni operate da personale non autorizzato, di danni da trasporto, ovvero di circostanze che, comunque, non possono riferirsi a difetti di funzionamento dell'apparecchio o comunque direttamente imputabili alla Casa costruttrice. Si precisa inoltre che non rientrano nelle prestazioni in garanzia gli interventi inerenti l'installazione e l'allacciamento agli impianti di alimentazione.
- 4) Vengono peraltro esclusi dalla presente garanzia i componenti dell'apparecchio soggetti ad usura, quali: lampadine di varie tipologie, filtri metallici, filtri carbone, ecc.
- 5) La Casa costruttrice declina ogni responsabilità per eventuali danni che possono, direttamente o indirettamente, essere causati a persone, cose ed animali domestici in conseguenza alla mancanza di tutte le prescrizioni indicate nell'apposito libretto istruzioni e concernenti, specialmente, le avvertenze in tema di installazione, uso e manutenzione dell'apparecchio.
- 6) Trascorsi i 24 mesi, l'apparecchio non è più coperto da garanzia e l'assistenza verrà prestata addebitando le parti sostituite, le spese di manodopera e di trasporto del personale e dei materiali, secondo le tariffe vigenti in possesso del personale del Servizio Assistenza Tecnica autorizzato dalla Casa costruttrice. In presenza di un intervento effettuato presso un Centro Assistenza Tecnica autorizzato, l'apparecchio dovrà esservi recapitato a spese e rischio dell'utente.
- 7) La presente garanzia è valida per la fornitura ed installazione dell'apparecchio avvenuta nel solo territorio italiano.

Informativa ai sensi dell'art. 13 dei D. Lgs. n. 196/2003

La scrivente Società informa che per l'instaurazione e l'esecuzione dei rapporti contrattuali si rende necessaria l'acquisizione dei dati anagrafici e fiscali a voi relativi, dati qualificati come personali dalla legge. Con riferimento a tali dati vi informiamo che:

- i dati vengono trattati in relazione alle esigenze contrattuali ed ai conseguenti adempimenti degli obblighi legali e contrattuali dalle stesse derivanti nonché per conseguire una efficace gestione dei rapporti commerciali, anche per la gestione del credito;
- i dati verranno trattati anche per scopi statistici e rilevazione soddisfazione del cliente nonché per l'invio di materiali pubblicitari e promozionali dei nostri prodotti;
- i dati verranno trattati in forma scritta e/o su supporto magnetico, elettronico o telematico;
- il conferimento degli stessi è obbligatorio per tutto quanto viene richiesto dagli obblighi legali e contrattuali e pertanto l'eventuale rifiuto a fornirli o al successivo trattamento potrà determinare l'impossibilità della scrivente a dar corso ai rapporti contrattuali medesimi;
- il mancato conferimento, invece, di tutti i dati che non siano riconducibili ad obblighi legali o contrattuali verrà valutato di volta in volta dalla scrivente e determinerà le conseguenti decisioni rapportate all'importanza dei dati richiesti rispetto alla gestione del rapporto commerciale;
- ferme restando le comunicazioni e diffusioni effettuate in esecuzione di obblighi di legge, i dati potranno essere comunicati in Italia:
 - nostra rete di agenti
 - centri di assistenza
 - distributori autorizzati
- i dati verranno trattati per tutta la durata dei rapporti contrattuali instaurati e anche successivamente per l'espletamento di tutti gli adempimenti di legge nonché per future finalità commerciali;
- relativamente ai dati medesimi potete esercitare i diritti previsti dall'art. 7 del d. lgs. n. 196/2003 (di cui viene allegata copia) nei limiti ed alle condizioni previste dagli articoli 8, 9 e 10 del citato decreto legislativo;
- titolare del trattamento dei dati è Falmecc s.p.a. - Via dell'Artigianato, 42 - Vittorio Veneto (TV).

Il titolare del trattamento

Falmecc S.p.A.

IMPORTANTE!

La presente garanzia è valida solo per l'Italia (*Guarantee conditions are valid only for Italy*).

Questo certificato di garanzia non deve essere spedito, ma conservato con la ricevuta fiscale, o altro documento reso fiscalmente obbligatorio, che comprovi la data d'acquisto della cappa.

In caso necessiti intervenire per anomalie di funzionamento, si prega di telefonare alla ditta Falmecc indicando i codici sotto riportati, la quale Vi farà pervenire un tecnico per la riparazione (vedere condizioni di garanzia all'interno).

CERTIFICATO DI GARANZIA

(da conservare)

Modello e codice:

È assolutamente necessario indicare il numero di codice della cappa, riportato sulla targhetta dei dati tecnici posta all'interno dell'apparecchio e il codice motore riportato sulla targhetta del motore.

Questo apparecchio viene garantito per 2 anni dalla data di acquisto contro difetti di materiale e/o di fabbricazione.

Questo certificato è valido e operante solo se conservato assieme alla ricevuta fiscale o altro documento reso fiscalmente obbligatorio.

Rivenditore:

Città:

Data d'acquisto:

FALMEC s.p.A.

31029 VITTORIO VENETO (Treviso) - ITALY

Zona Industriale - Via dell'Artigianato, 42 - Tel. 0438 5025 r.a. - Fax 0438 501 531

www.falmecc.com