

falmec



Sinks

Iseo Collection

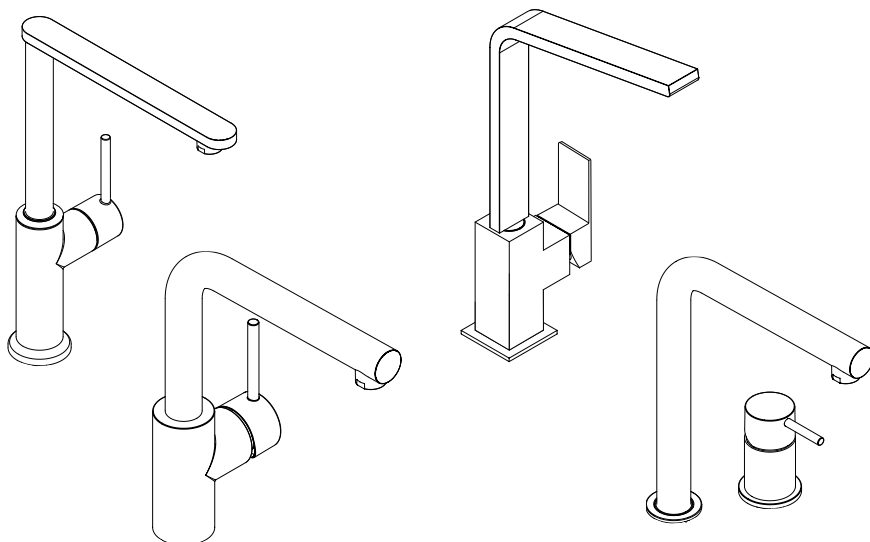
INSTRUCTIONS BOOKLET

LIBRETTO ISTRUZIONI ^{IT}
INSTRUCTIONS BOOKLET ^{EN}
GEBRAUCHSANWEISUNG ^{DE}
MODE D'EMPLOI ^{FR}
MANUAL DE INSTRUCCIONES ^{ES}



falmec

MISCELATORE MONOCOMANDO CUCINA KITCHEN SINGLE-LEVER MIXER



GRAZIE PER AVERCI SCELTO

Garantiamo per i nostri prodotti, realizzati interamente in Italia, l'assoluta qualità dei materiali ed un accurato controllo nelle diverse fasi della produzione. Vi auguriamo un piacevole utilizzo.

THANKS FOR CHOOSING US

We guarantee for our products, entirely made in Italy, the absolute quality of materials and an accurate control at each production stage. We wish you a pleasant use.

MERCI DE NOUS AVOIR CHOISIS

On garantit pour nos produits, réalisés entièrement en Italie, la qualité absolue des matériaux et un contrôle soigné de différentes phases de leur fabrication. On Vous souhaite une utilisation agréable.

DANKE, DASS SIE UNS GEWÄHLT HABEN

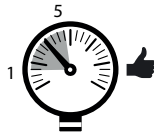
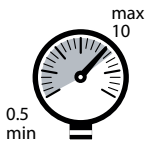
Garantieren wir bei unseren Produkten, die komplett in Italien hergestellt werden, die absolute Qualität der verwendeten Materialien sowie eine genaue Kontrolle in den verschiedenen Produktionsphasen. Wir wünschen Ihnen eine angenehme Verwendung.

GRACIAS PARA CONFIAR EN NOSOTROS

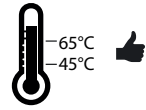
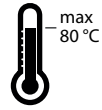
Garantizamos para nuestros productos, realizados totalmente en Italia, la absoluta calidad de los materiales y un riguroso control en las diferentes fases de producción. Os deseamos un buen uso.

INFORMAZIONI TECNICHE - TECHNICAL INFORMATION

P bar

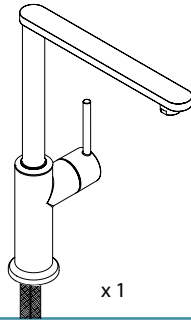


T °C

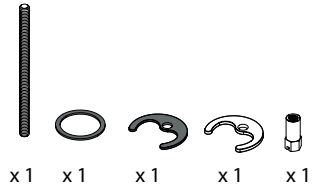


MISCELATORE 1 FORO
1 hole Mixer

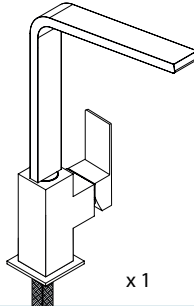
1 TIRANTE
1 Tie Rod



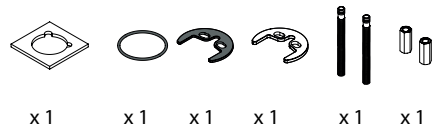
x1



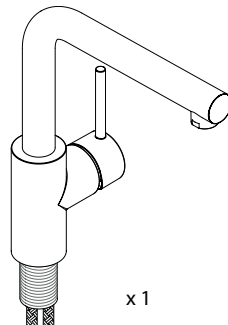
2 TIRANTI
2 Tie Rods



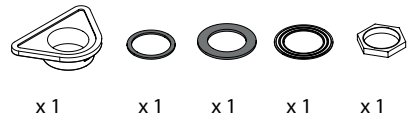
x1



GAMBO
Stem

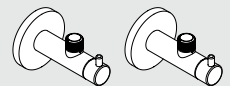


x1

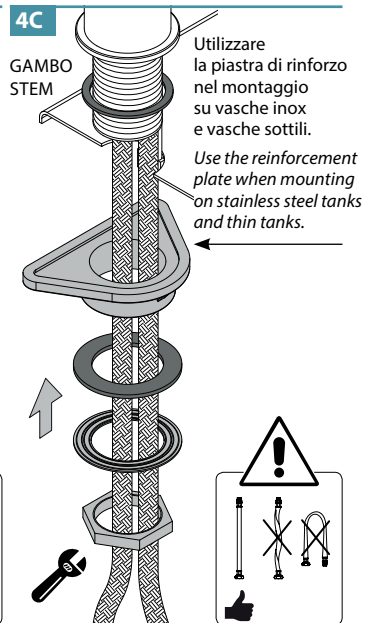
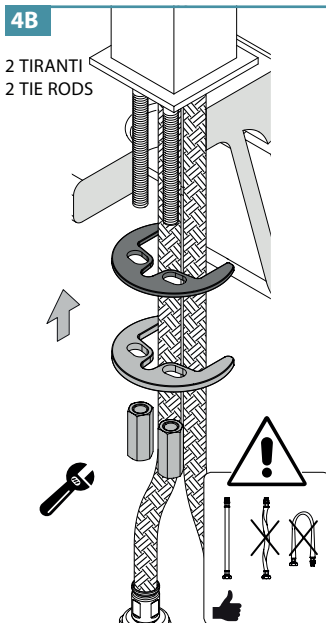
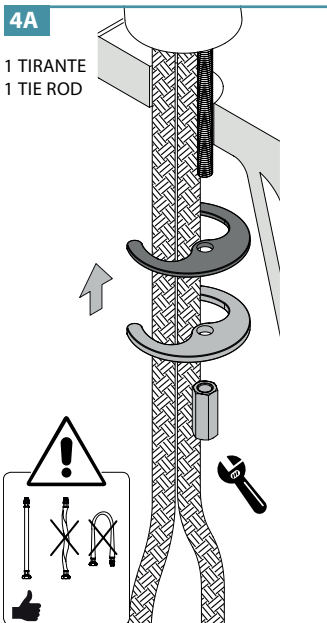
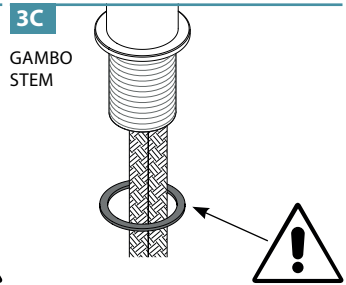
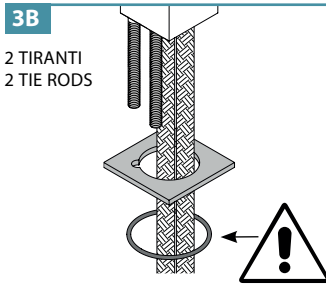
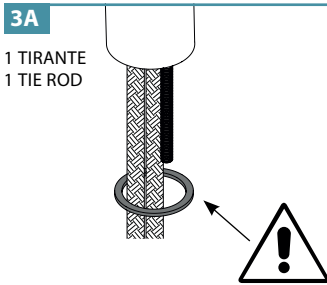
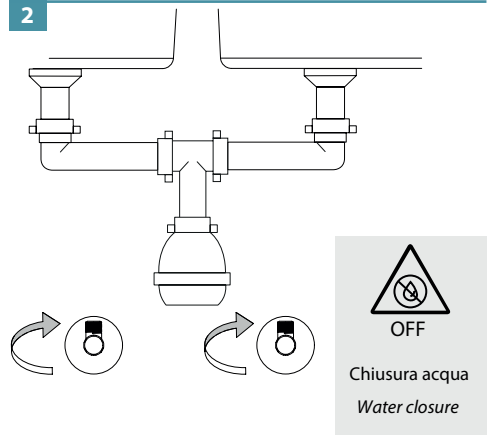
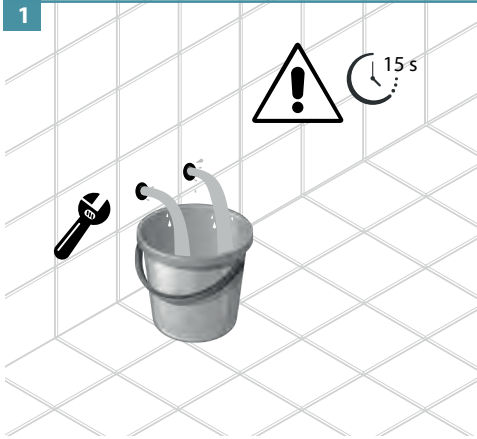


Il contenuto delle scatole può variare in base all'articolo.
The box content may vary depending on the article.

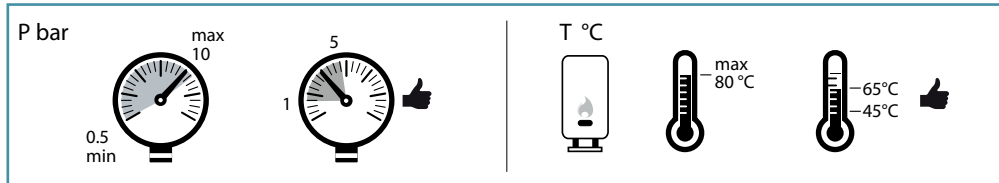
Non inclusi
Not included



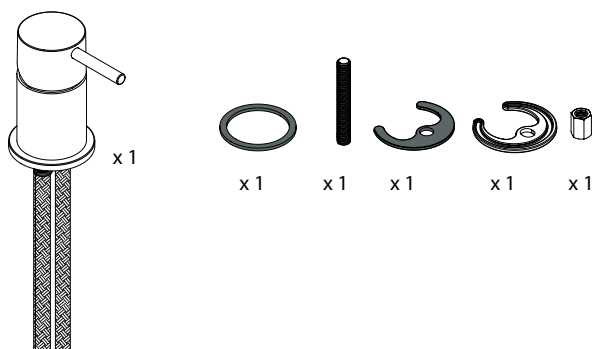
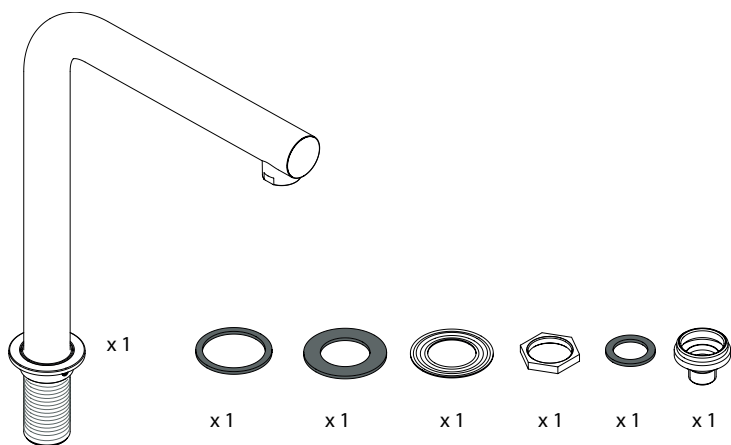
Miscelatore 1 foro 1 hole Mixer



INFORMAZIONI TECNICHE - TECHNICAL INFORMATION

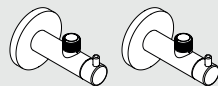


MISCELATORE 2 FORI
2 holes Mixer

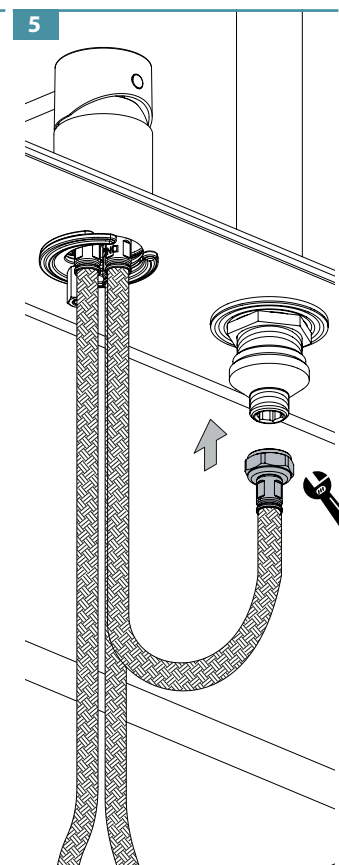
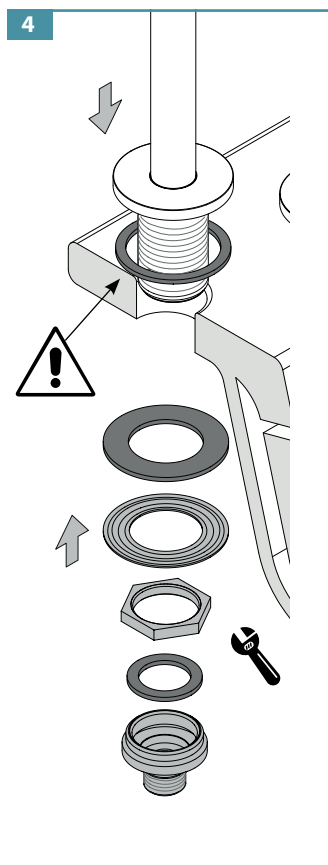
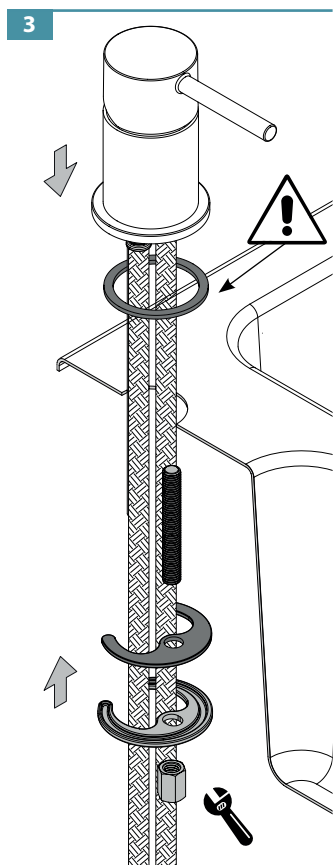
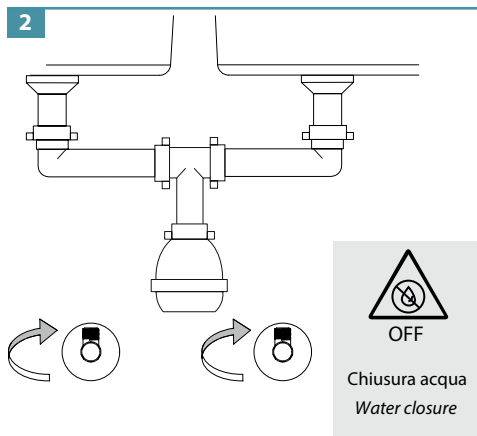
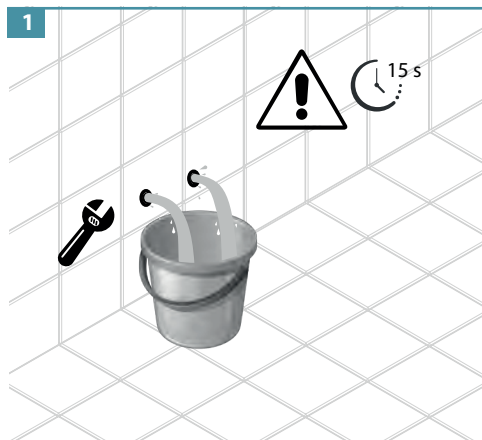


Il contenuto delle scatole può variare in base all'articolo.
The box content may vary depending on the article.

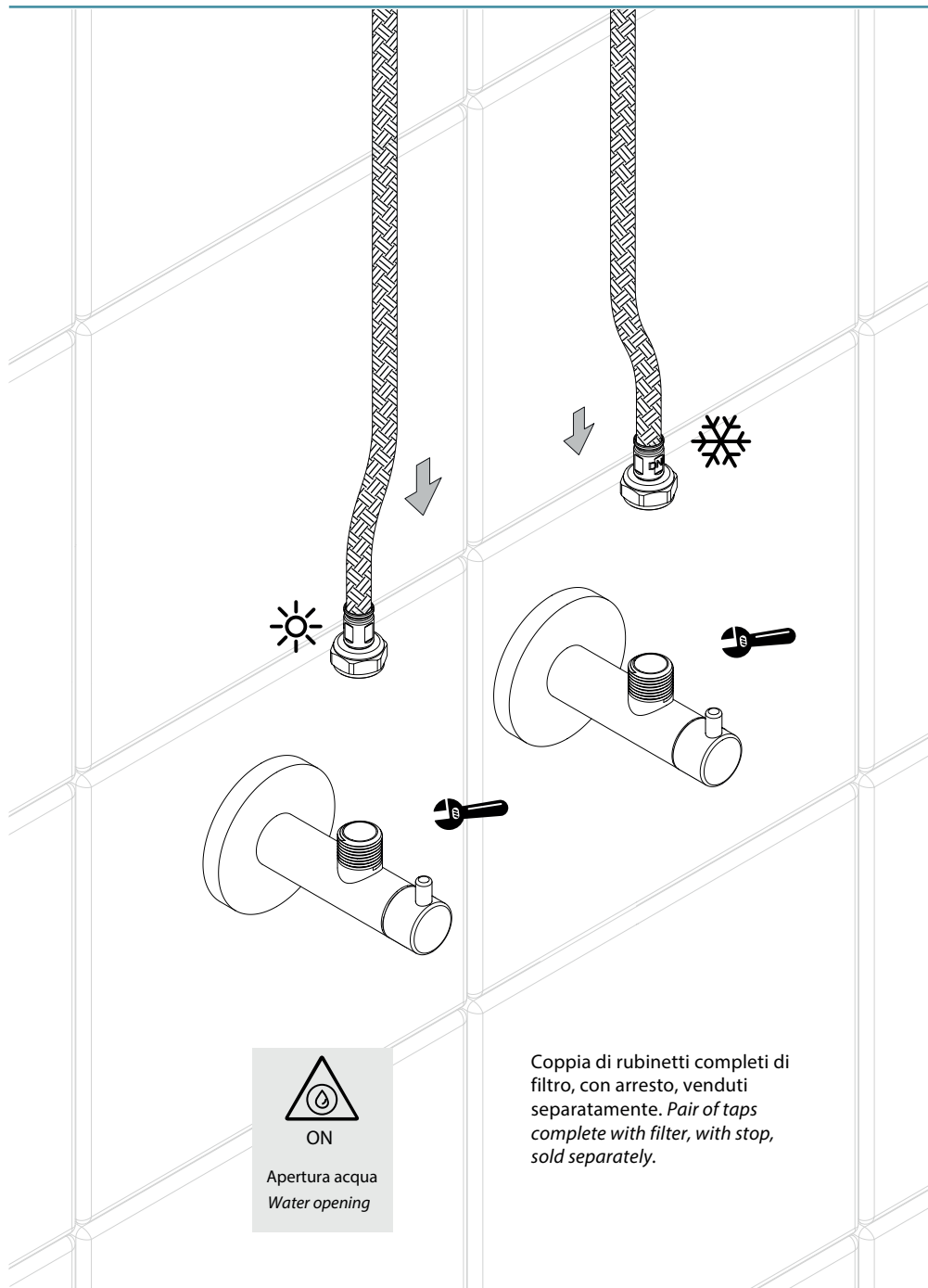
Non inclusi
Not included



Miscelatore 2 fori 2 holes Mixer



Collegamento flessibili *Flexible connections*



ON

Apertura acqua
Water opening

Coppia di rubinetti completi di filtro, con arresto, venduti separatamente. *Pair of taps complete with filter, with stop, sold separately.*

GARANZIA

I nostri prodotti sono garantiti per un periodo di 5 anni su cartucce e vitoni (si ricorda che la qualità dell'acqua influisce sull'usura di questi componenti). Per imperfezioni di fabbricazione o imperfezioni relative alla superficie e guarnizioni il periodo di garanzia è di 2 anni. Per i componenti elettronici il periodo di garanzia è di 2 anni. La responsabilità del produttore non può essere rivendicata e la garanzia non è valida in caso di errato montaggio ed uso improprio dei prodotti. Si consiglia, per una lunga durata della rubinetteria, di usare soltanto acqua e di asciugare con un panno morbido. Il produttore declina ogni responsabilità derivante dall'inosservanza di queste istruzioni.

La garanzia è limitata alla sostituzione delle parti riconosciute difettose e non implica in nessun caso il ritiro e la sostituzione del prodotto.

WARRANTY

Our products have a 5 years warranty on cartridges and valves (please note that the water quality affects the wear and tear of these components). For manufacturing, surface and gasket defects the warranty period is 2 years. For electronic components the warranty period is 2 years. The manufacturer has no liability and the guarantee is not valid in case of incorrect assembling or incorrect use of the products. For long life of the mixers we recommend to clean them only with water and to dry them with a soft cloth. The manufacturer declines all liabilities if these instructions are not followed.

The guarantee is limited to the substitution of the identified defective parts and do not involve the return and substitution of the product.

GARANTIE

Nos produits sont garantis 5 ans sur les cartouches et les têtes céramiques (attention: la qualité de l'eau influe sur l'usure de ces composants). Pour imperfections de fabrication ou imperfections de surface et des joints, la garantie est de 2 ans. Pour les composants électroniques, la période de garantie est de 2 ans. La responsabilité du producteur ne peut pas être revendiquée et la garantie n'est pas valable en cas de mauvais montage et usage improprie des produits. Donc il est conseillé, pour une longue durée de la robinetterie, d'utiliser seulement de l'eau et d'essuyer avec un linge souple. Le producteur décline toute responsabilité résultant de l'inobservance de ces instructions.

La garantie se limite au remplacement des parties reconnues défectueuses et n'implique pas en aucun cas le remplacement du produit.

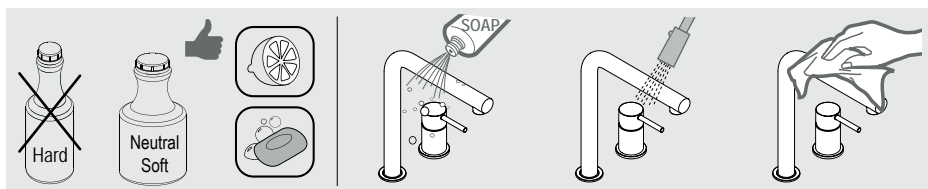
GEWÄHRLEISTUNG

Unsere Produkte haben eine Garantie von 5 Jahren für Kartuschen und Oberteile (beachten Sie, dass die Wasserqualität den Verschleiß dieser Teile beeinflusst). Bei Fabrikations-, Oberflächen- oder Dichtungsmängel beträgt die Gewährleistungszeit 2 Jahre. Bei elektronischen Komponenten, ist die Gewährleistungsfrist 2 Jahre. Der Hersteller haftet nicht und die Gewährleistung ist nicht gültig, im Falle eines Montagefehlers und falscher Handhabung des Produktes. Für eine lange Lebensdauer empfiehlt es sich, unsere Produkte nur mit Wasser zu reinigen und mit einem weichen Tuch trocken zu wischen. Der Hersteller übernimmt keine Haftung bei Nichtbeachtung dieser Anweisung.

Die Gewährleistung beschränkt sich auf Ersatz von Teilen, die sich als defekt erwiesen haben und verpflichtet nicht zur Rücknahme und Ersatz des Produktes.

GARANTIA

Nuestros productos están garantizados por un periodo de 5 años sobre cartuchos y monturas (atención: la calidad del agua influye en el desgaste de estos componentes). Por imperfecciones de fabricación o imperfecciones relativas a superficie y juntas la garantía es de 2 años. Para componentes electrónicos, el periodo de garantía es de 2 años. El fabricante no se hace responsable y la garantía no está válida en caso de montaje errado y de empleo impropio de los productos. Para alargar la vida de éstos, recomendamos limpiarlos sólo con agua y secarlos con u ño suave. El productor declina toda responsabilidad derivada por el incumplimiento de estas instrucciones. La garantía está limitada a la sustitución de las partes reconocidas como defectuosas y no implica en ningún caso el retiro y la sustitución del producto.





Falmec S.p.A

via dell'Artigianato, 42 z.i.
31029 Vittorio Veneto
Treviso — Italy
info@falmec.com
falmec.com

CGC99007

Code 1110031049 Ed. 01/2022